

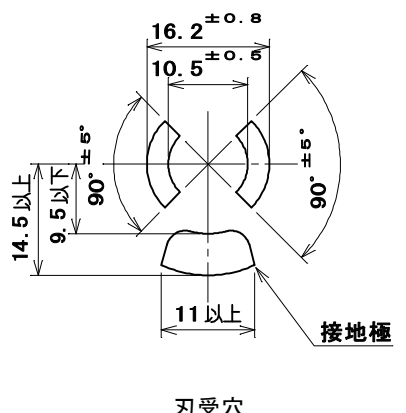
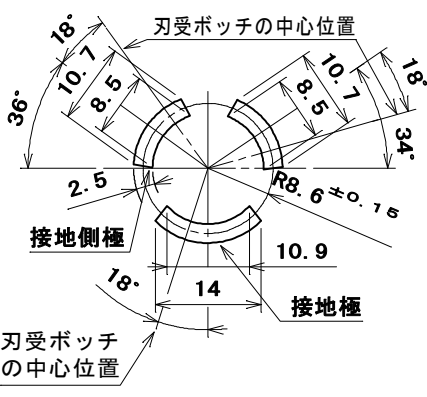
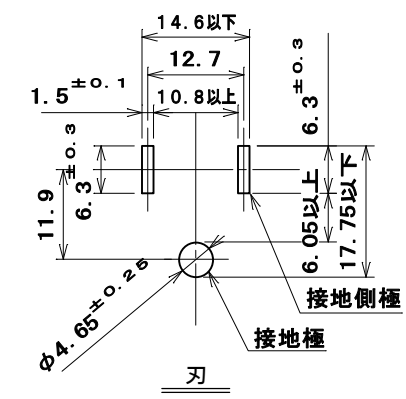
| 別表 | |
|-----------|-----------------------------------|
| 品番 | 有効長 (L) |
| MR7738TJ1 | 1000 ⁺⁶⁰ ₀ |
| MR7738TJ3 | 3000 ⁺⁹⁰ ₀ |
| MR7738TJ5 | 5000 ⁺¹⁵⁰ ₀ |

| 部番 | 部品名 | 個数 | 材質 | 処理 | 摘要 |
|----|-------------------------------|----|--------------------------|---------------------|------------|
| 9 | 電安法ラベル (延長コードセット) | 1 | 合成紙 (ユポ) | 地色: 青、文字の色: 白 | |
| 8 | コード (VCTF) | 1 | 2mm ² 3心 | 色: 白 (白, 黒, 緑/黄又は緑) | |
| 7 | 15A 接地ラインプラグ (耐トラッキングタイプ) | 1 | 外郭: 塩化ビニル樹脂 中駒: ユリア樹脂 | 色: 白 色: 黒 | |
| 6 | タッピンねじ P タイプ | 6 | 炭素鋼線 | ニッケルめっき | φ3×18 |
| 5 | ターミナルねじ | 1 | 黄銅棒 | ニッケルめっき | M4×8 |
| 4 | ML 抜け止め接地ダブルコンセント (カセット用) | 1 | 外郭: ユリア樹脂 | 色: 白 | ML1253T28W |
| 3 | ML 接地 2P15A 引掛ダブルコンセント (金具無し) | 1 | 外郭: ユリア樹脂 | 色: 白 | ML1250T27W |
| 2 | 蓋 | 1 | 難燃性 ABS 樹脂 | 色: 白 | UL94 V-0 |
| 1 | 器台 | 1 | 難燃性 ABS 樹脂 | 色: 白 | UL94 V-0 |

尺度 1/1 三角法 定格 2P+E, 15A, 125V. 品名 O A用ニコニコタップ (引掛2、抜け止め2) 耐トラッキング接地プラグ付 (VCTF) 作成 2013年11月27日

株式会社 明工社 MEIKOSHA CO., LTD.

極配置寸法



原紙はA2サイズ