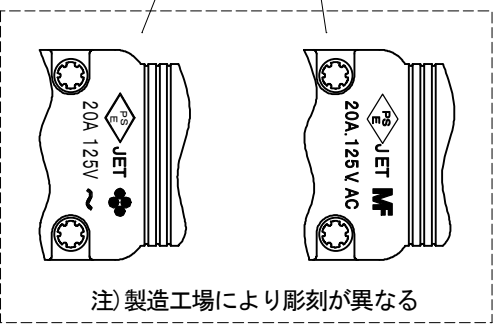
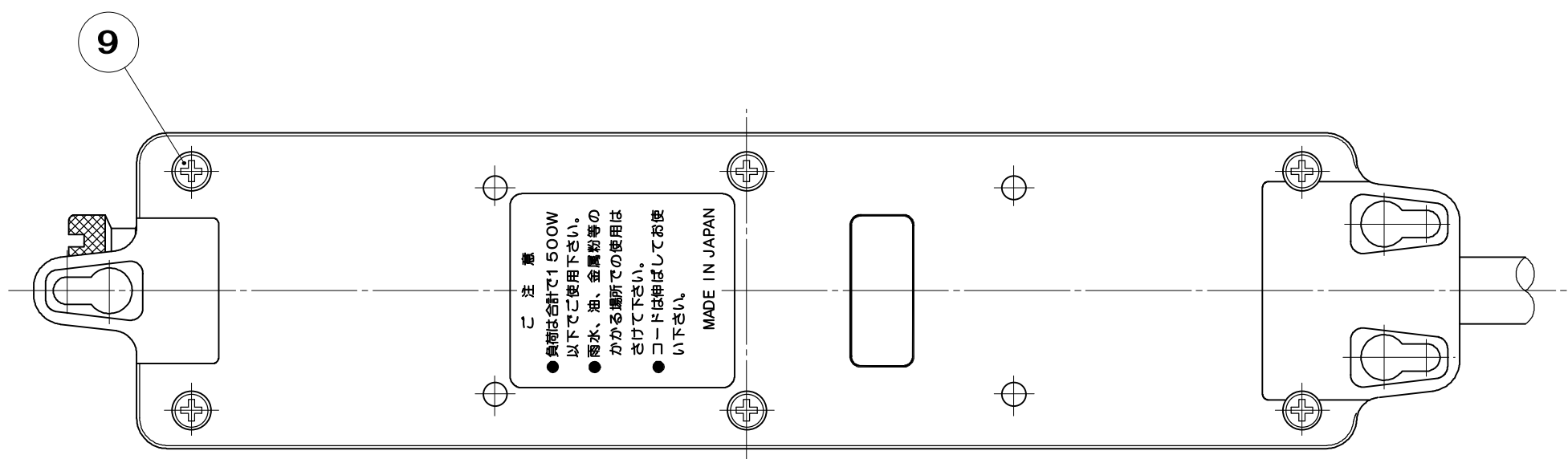
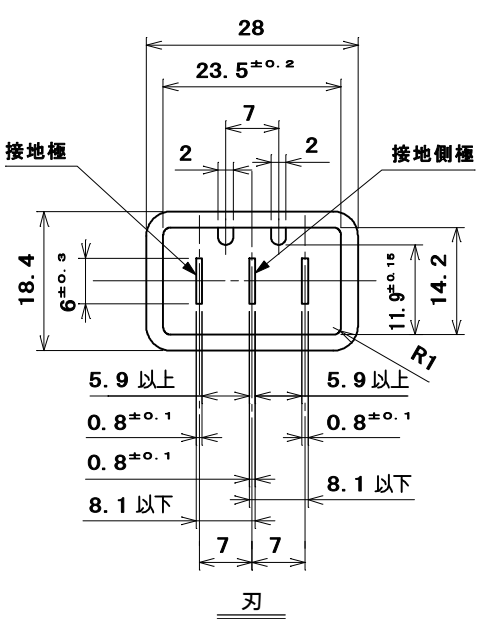


極配置寸法



別 表	
品 番	有効長 (L)
MR7736NT3	3000 ⁺⁹⁰ ₀
MR7736NT5	5000 ⁺¹⁵⁰ ₀

9	タッピンねじ Pタイト なべ	6	炭素鋼線	ニッケルめっき	φ3×18
8	グリップ	1	ポリプロピレン樹脂	色: 白色半透明	
7	ブッシング	1	ポリプロピレン樹脂	色: 白色半透明	
6	ケーブル(S-VCT)	1	2mm ² 3心	色: 白(白, 黒, 緑/黄又は緑)	
5	床下用ハーネスプラグ	1	外郭: PBT樹脂 (ガラス繊維入り)	外郭の色: 青	
4	ターミナルねじ	1	黄銅棒	ニッケルめっき	M4×8
3	ML接地2P15A引掛ダブルコンセント(金具無し)	2	外郭: ユリア樹脂	色: 白	ML1250T27W
2	蓋	1	難燃性ABS樹脂	色: 白	UL94 V-0
1	器台	1	難燃性ABS樹脂	色: 白	UL94 V-0

尺 度	部 品 名	個 数	材 質	処 理	摘 要
1/1	三角法	定格 2P+E, 15A, 125V	品名	OA用ニコニコタップ(引掛4) ハーネスプラグ付(VCT)	
	単位 mm	作成 2013年11月27日			

原紙はA2サイズ