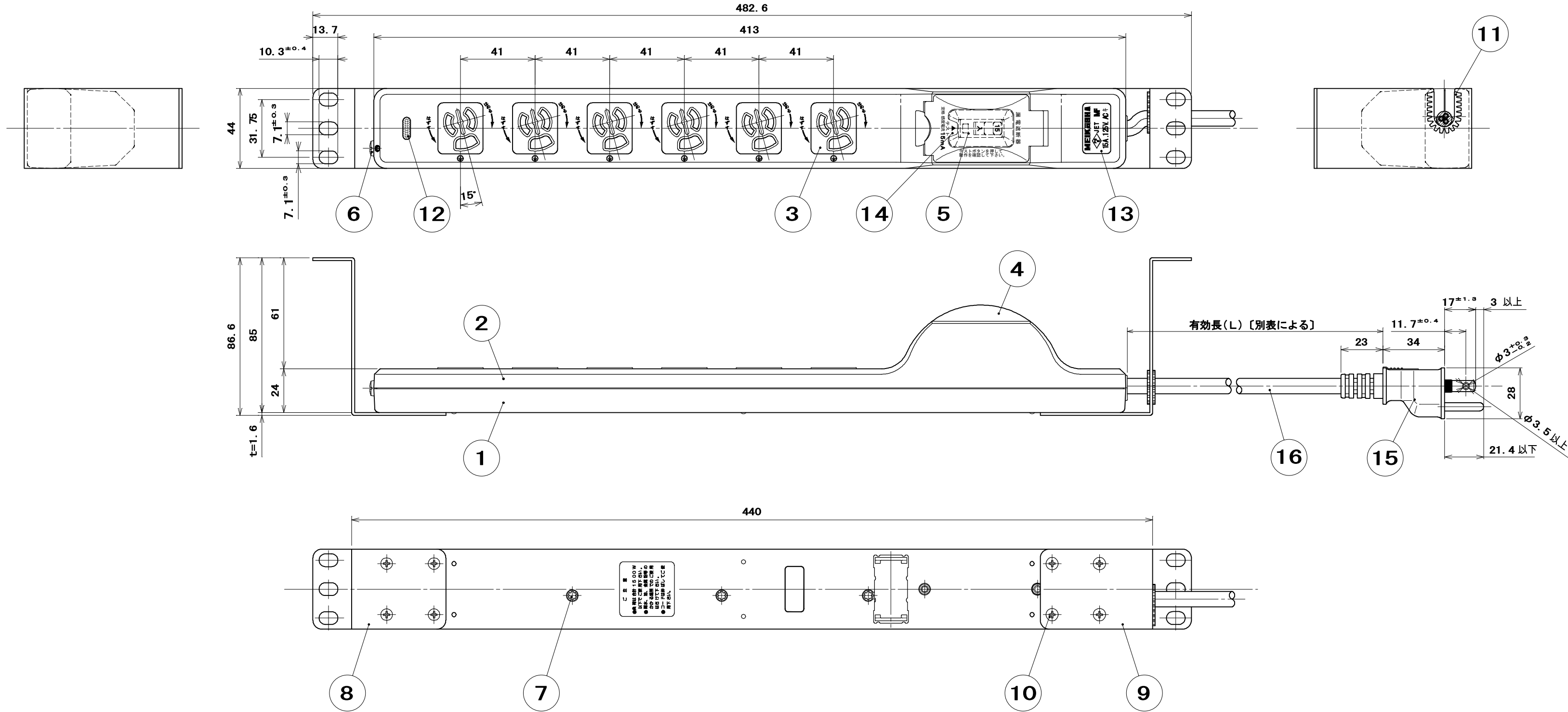
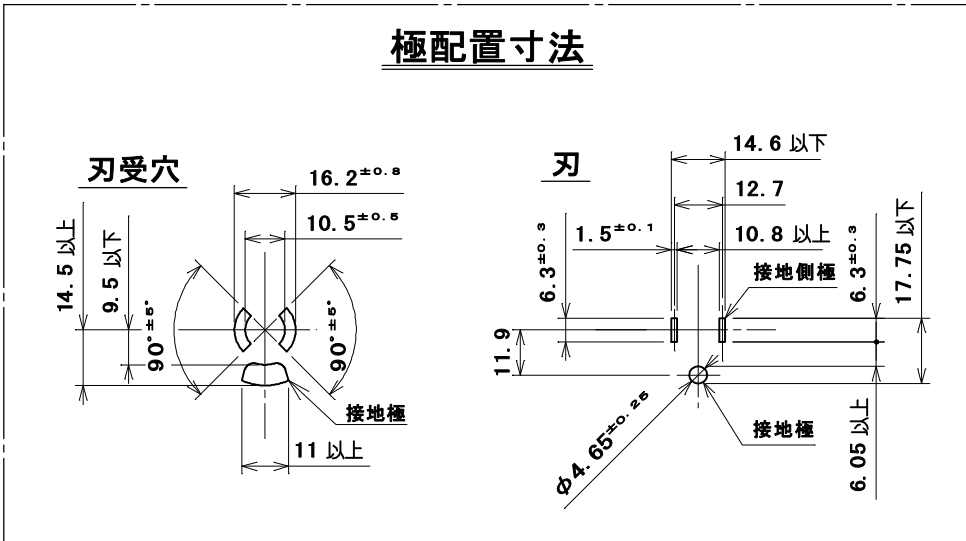


原紙はA2サイズ



フレーム	30A
極及び素子数	2P・1E
電流(40℃)	15A
電圧	100V
定格感度電流	15mA
遮断時間	0.1秒以内
定格遮断容量	1500A

品番	有効長(L)
MR7734TJ1	1000 <sup>+60</sup> <sub>0</sub>
MR7734TJ3	3000 <sup>+90</sup> <sub>0</sub>
MR7734TJ5	5000 <sup>+150</sup> <sub>0</sub>



部番	部品名	個数	材質	処理	摘要
16	コード(VCTF)	1	2mm <sup>2</sup> 3心	色:白(白、黒、緑/黄又は緑)	
15	15A接地ラインプラグ(耐トラッキングタイプ)	1	外郭:塩化ビニル樹脂 中駒:ユリア樹脂	色:白 色:黒	
14	漏電ブレーカ表示ラベル	1	合成紙	台紙色:白,文字色:グレー	
13	ラベル	1	合成紙	台紙色:グレー,文字色:白	
12	パイロットランプ	1	ネオン管	100V用	
11	ELフリーフッシュ	1	ナイロン樹脂	色:透明	
10	タッピンねじ皿2種	8	炭素鋼線	垂鉛めっき・クロメート処理	φ3×8
9	取付金具(B)	1	鋼板	垂鉛めっき・クロメート処理	t=1.6
8	取付金具(A)	1	鋼板	垂鉛めっき・クロメート処理	t=1.6
7	LH-Pタイトねじ	6	炭素鋼線	垂鉛めっき・クロメート処理	φ3×18
6	大頭丸平小ねじ	1	黄銅線	ニッケルめっき	M4×8
5	15A漏電ブレーカ	1	テンパール工業: GB-1ZA-1 15A 15mA (AT40℃、短ハンドル仕様)		
4	カバー	1	ポリカーボネート樹脂	色:透明	UL94 V-2
3	蓋中駒	6	ユリア樹脂	色:グレー	
2	蓋外郭	1	ポリカーボネート樹脂	色:黒	UL94 V-0
1	器台	1	ポリカーボネート樹脂	色:黒	UL94 V-0
品名 19インチラック用 15A漏電ブレーカ付抜止め接地コンセント 6コロ 耐トラッキング接地プラグ付(VCTF)					