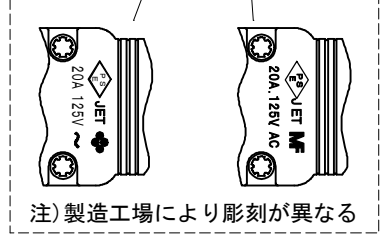
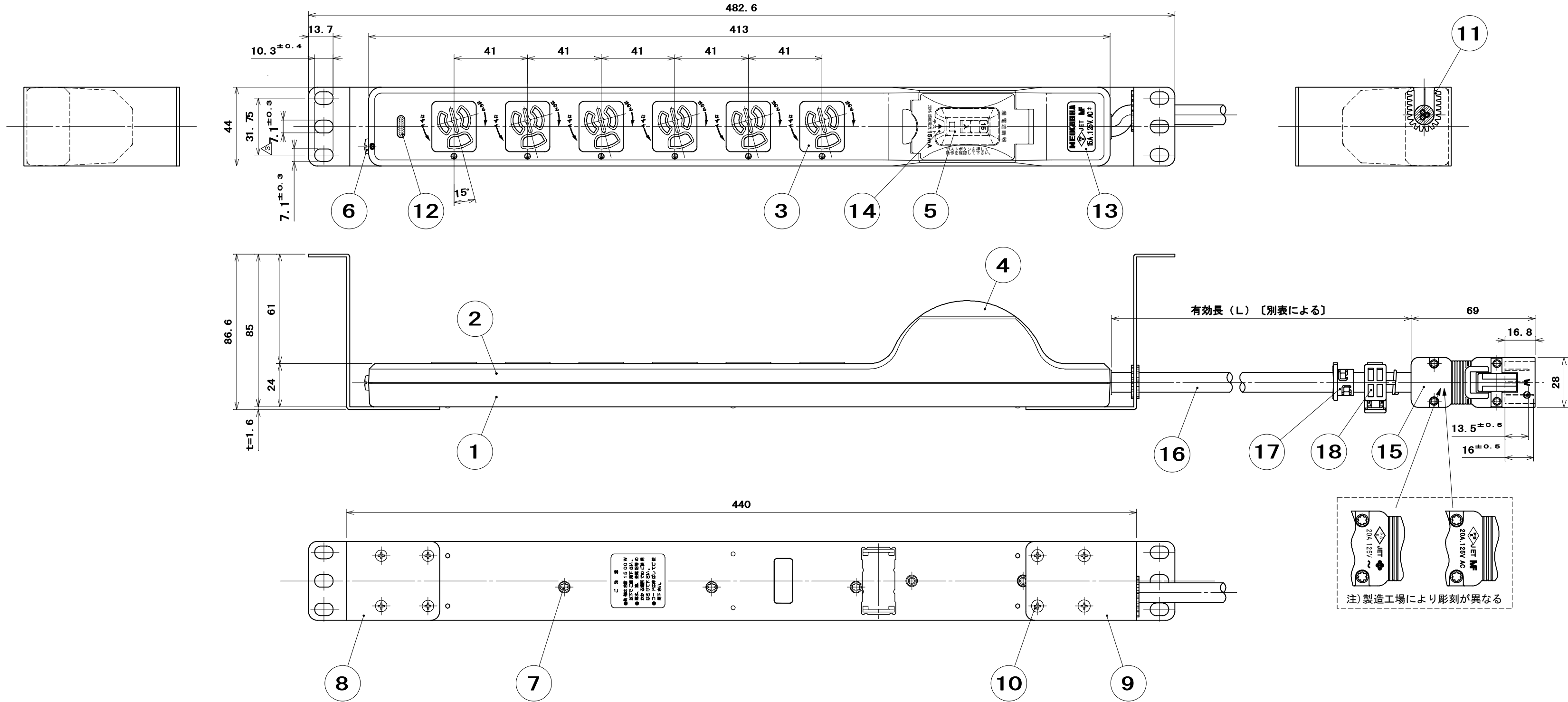
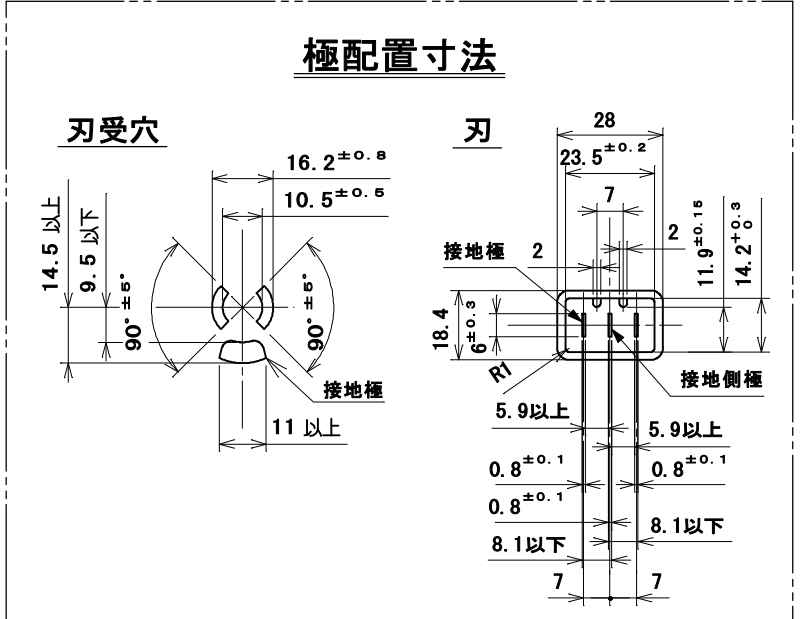


原紙はA2サイズ



フレーム	30A
極及び素子数	2P・1E
電流 (40°C)	15A
電圧	100V
定格感度電流	15mA
遮断時間	0.1秒以内
定格遮断容量	1500A

品番	有効長 (L)
MR7734NT3	3000 ⁺⁹⁰ ₀
MR7734NT5	5000 ⁺¹⁵⁰ ₀



部番	部品名	個数	材質	処理	摘要
18	グリップ	1	ポリプロピレン樹脂	色: 白色半透明	
17	プッシング	1	ポリプロピレン樹脂	色: 白色半透明	
16	ケーブル(S-VCT)	1	2mm ² 3心	色: 白(白、黒、緑/黄又は緑)	
15	床下用ハーネスプラグ	1	外郭: PBT樹脂 (ガラス繊維入り)	外郭の色: 青	
14	漏電ブレーカ表示ラベル	1	合成紙	台紙色: 白, 文字色: グレー	
13	ラベル	1	合成紙	台紙色: グレー, 文字色: 白	
12	パイロットランプ	1	ネオン管	100V用	
11	ELフリープッシュ	1	ナイロン樹脂	色: 透明	
10	タッピンねじ皿 2種	8	炭素鋼線	垂鉛めっき・クロメート処理	φ3×8
9	取付金具(B)	1	銅板	垂鉛めっき・クロメート処理	t=1.6
8	取付金具(A)	1	銅板	垂鉛めっき・クロメート処理	t=1.6
7	LH-Pタイトねじ	6	炭素鋼線	垂鉛めっき・クロメート処理	φ3×18
6	大頭丸平小ねじ	1	黄銅線	ニッケルめっき	M4×8
5	15A漏電ブレーカ	1	テンパール工業	GB-1ZA-1 15A 15mA (AT40°C、短ハンドル仕様)	
4	カバー	1	ポリカーボネート樹脂	色: 透明	UL94 V-2
3	蓋中駒	6	ユリア樹脂	色: グレー	
2	蓋外郭	1	ポリカーボネート樹脂	色: 黒	UL94 V-0
1	器台	1	ポリカーボネート樹脂	色: 黒	UL94 V-0
部番 部品名 個数 材質 処理 摘要					
尺 度	三角法	定格 2P+E, 15A, 125V.	品名	19インチラック用 15A漏電ブレーカ付抜け止め接地コンセント 6コロ ハーネスプラグ付 (VCT)	
1/2	単位 mm	作成 2009年 9月14日			