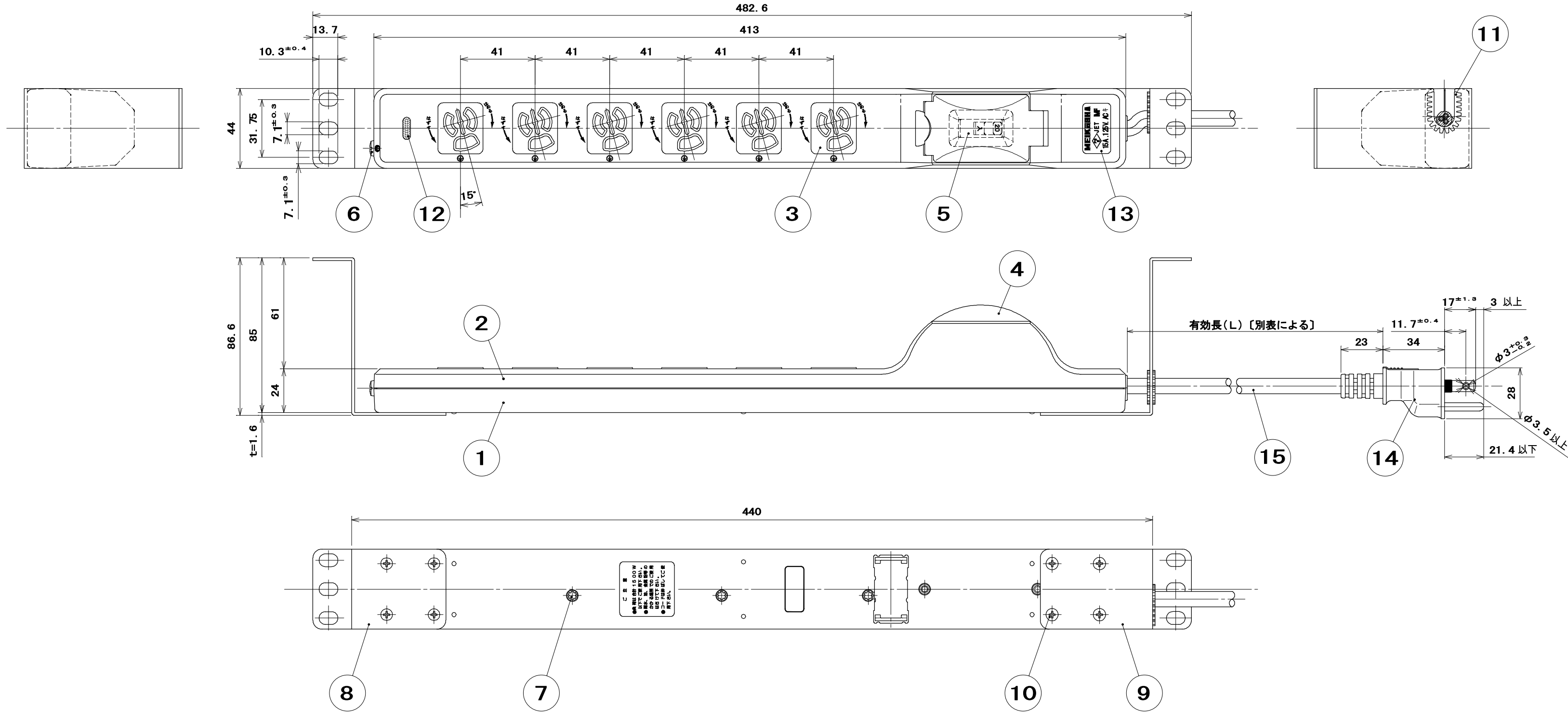
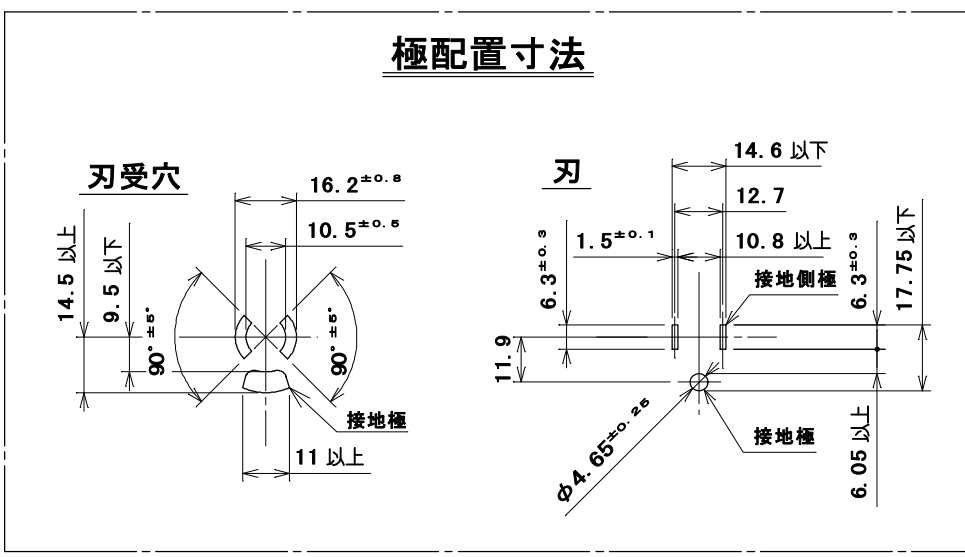


原紙はA2サイズ



フレーム	30A
極及び素子数	2P・1E
電流(40°C)	20A
電圧	100V
遮断容量	2500A

品番	有効長(L)
MR7733TJ1	1000 ⁺⁶⁰ ₀
MR7733TJ3	3000 ⁺⁹⁰ ₀
MR7733TJ5	5000 ⁺¹⁵⁰ ₀



部番	部品名	個数	材質	処理	摘要
15	コード(VCTF)	1	2mm ² 3心 色:白(白、黒、緑/黄又は緑)		
14	15A接地ラインプラグ(耐トラッキングタイプ)	1	外郭:塩化ビニル樹脂 中駒:ユリア樹脂	色:白 色:黒	
13	ラベル	1	合成紙	台紙色:グレー、文字色:白	
12	パイロットランプ	1	ネオン管	100V用	
11	ELフリープッシュ	1	ナイロン樹脂	色:透明	
10	タッピンねじ皿 2種	8	炭素鋼線	亜鉛めっき・クロメート処理	φ3×8
9	取付金具(B)	1	銅板	亜鉛めっき・クロメート処理	t=1.6
8	取付金具(A)	1	銅板	亜鉛めっき・クロメート処理	t=1.6
7	LH-Pタイトねじ	6	炭素鋼線	亜鉛めっき・クロメート処理	φ3×18
6	大頭丸平小ねじ	1	黄銅線	ニッケルめっき	M4×8
5	コード短絡保護用瞬時付20A安全ブレーカ	1	テンパール工業製:BCN-1H20(AT40°C、短ハンドル仕様)		
4	カバー	1	ポリカーボネート樹脂	色:透明	UL94 V-2
3	蓋中駒	6	ユリア樹脂	色:グレー	
2	蓋外郭	1	ポリカーボネート樹脂	色:黒	UL94 V-0
1	器台	1	ポリカーボネート樹脂	色:黒	UL94 V-0

尺 度	三角法	定格 2P+E.15A.125V.	品 名	19インチラック用
1/2	単位mm	作成 2005年 3月28日		20A安全ブレーカ付抜き止め接地コンセント 6コア耐トラッキング接地プラグ付(VCTF)