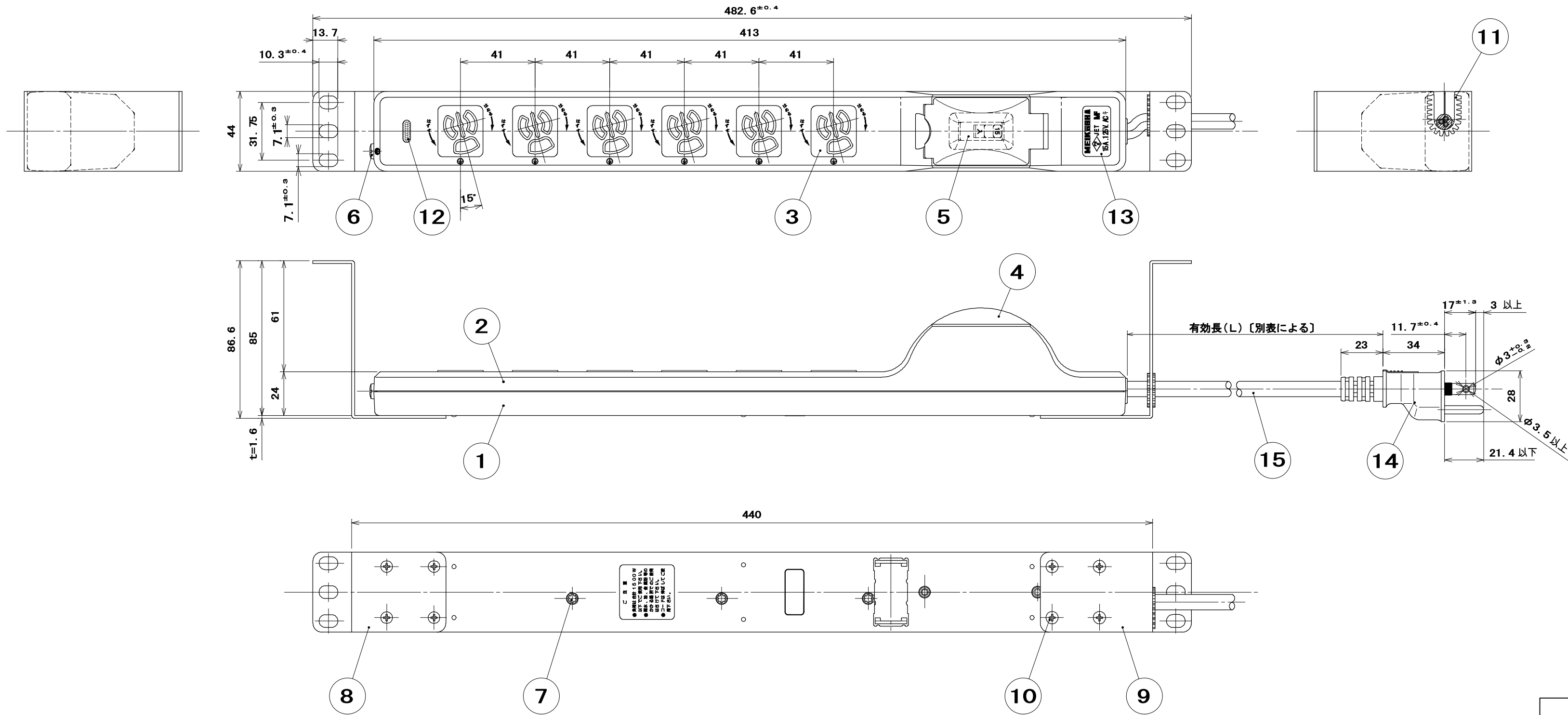
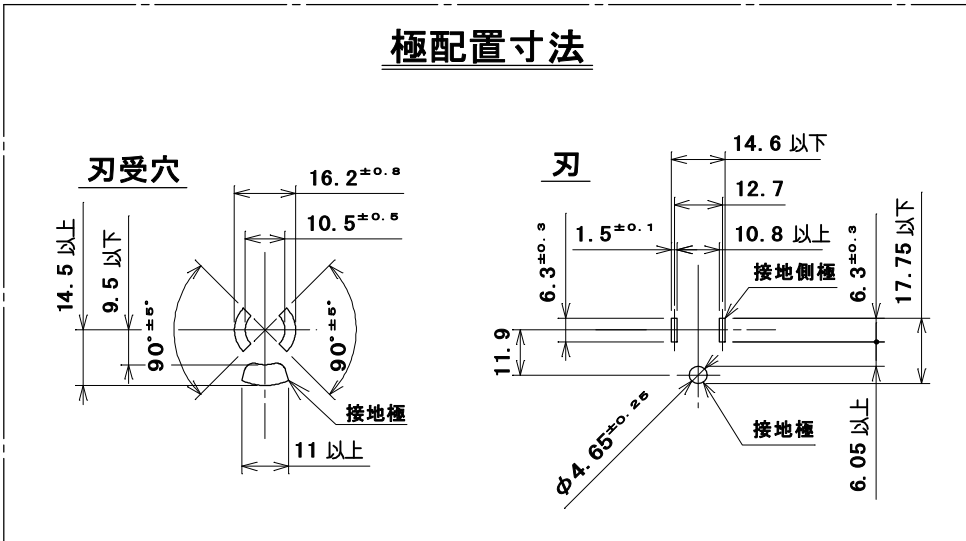


原紙はA2サイズ



フレーム	30A
極及び素子数	2P・1E
電流 (40°C)	15A
電圧	100V
遮断容量	2500A

品番	有効長 (L)
MR7732TJ1	1000 ⁺⁶⁰ ₀
MR7732TJ3	3000 ⁺⁹⁰ ₀
MR7732TJ5	5000 ⁺¹⁵⁰ ₀



部番	部品名	個数	材質	処理	摘要
15	コード (VCTF)	1	2mm ² 3心	色:白(白、黒、緑/黄又は緑)	
14	15A接地ラインプラグ (耐トラッキングタイプ)	1	外郭:塩化ビニル樹脂 中駒:ユリア樹脂	色:白 色:黒	
13	ラベル	1	合成紙	台紙色:グレー, 文字色:白	
12	パイロットランプ	1	ネオン管	100V用	
11	ELフリーフラッシュ	1	ナイロン樹脂	色:透明	
10	タッピングねじ皿 2種	8	炭素鋼線	垂鉛めっき・クロメート処理	φ3×8
9	取付金具 (B)	1	銅板	垂鉛めっき・クロメート処理	t=1.6
8	取付金具 (A)	1	銅板	垂鉛めっき・クロメート処理	t=1.6
7	LH-Pタイトねじ	6	炭素鋼線	垂鉛めっき・クロメート処理	φ3×18
6	大頭丸平小ねじ	1	黄銅線	ニッケルめっき	M4×8
5	コード短絡保護用瞬時付 15A安全ブレーカ	1	テンパール工業製:BCN-1H15 (AT40°C、短ハンドル仕様)		
4	カバー	1	ポリカーボネート樹脂	色:透明	UL94 V-2
3	蓋中駒	6	ユリア樹脂	色:グレー	
2	蓋外郭	1	ポリカーボネート樹脂	色:黒	UL94 V-0
1	器台	1	ポリカーボネート樹脂	色:黒	UL94 V-0

尺 1/2 三角法 定格 2P+E, 15A, 125V. 品名 19インチラック用 15A安全ブレーカ付抜き止め接地コンセント 6コリ 耐トラッキング接地プラグ付 (VCTF) 単位mm 作成 2004年 9月21日