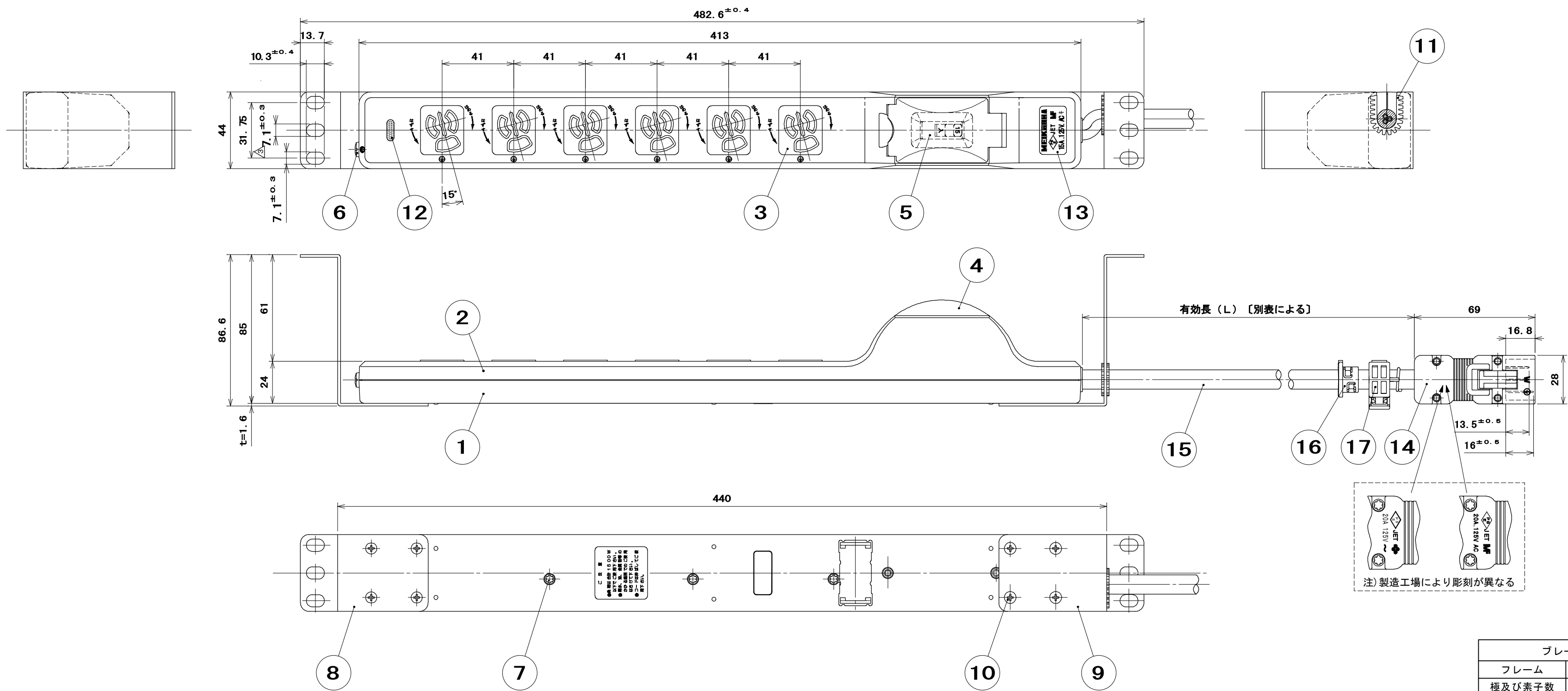


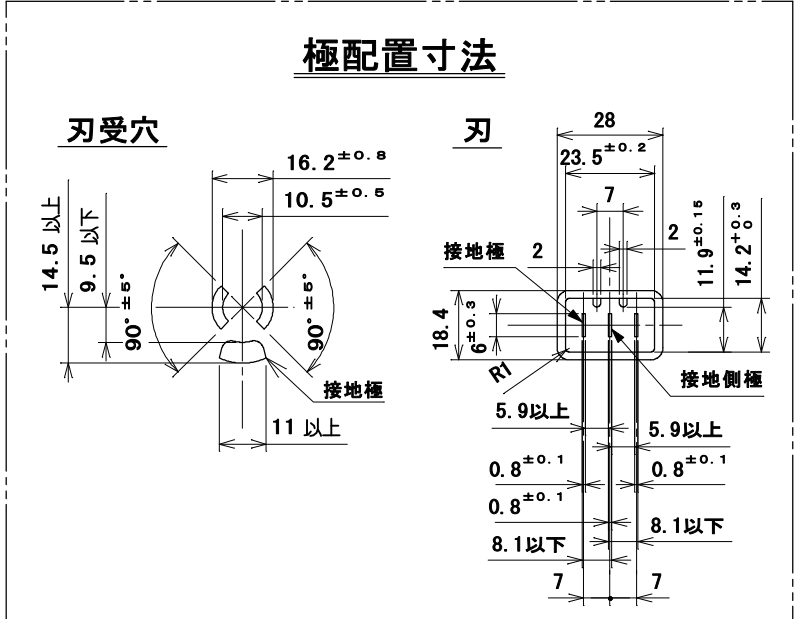
原紙はA2サイズ



注) 製造工場により彫刻が異なる

ブレーカ仕様	
フレーム	30A
極及び素子数	2P・1E
電流 (40°C)	15A
電圧	100V
遮断容量	2500A

別表	
品番	有効長 (L)
MR7732NT3	3000 ⁺⁹⁰ ₀
MR7732NT5	5000 ⁺¹⁵⁰ ₀



17	グリップ	1	ポリプロピレン樹脂	色: 白色半透明	
16	プッシング	1	ポリプロピレン樹脂	色: 白色半透明	
15	ケーブル (S-VCT)	1	2mm ² 3心	色: 白(白、黒、緑/黄又は緑)	
14	床下用ハーネスブラグ	1	外郭: PBT樹脂 (ガラス繊維入り)	外郭の色: 青	
13	ラベル	1	合成紙	台紙色: グレー, 文字色: 白	
12	パイロットランプ	1	ネオン管	100V用	
11	ELフリープッシュ	1	ナイロン樹脂	色: 透明	
10	タッピンねじ皿 2種	8	炭素鋼線	亜鉛めっき・クロメート処理 φ3×8	
9	取付金具 (B)	1	銅板	亜鉛めっき・クロメート処理 t=1.6	
8	取付金具 (A)	1	銅板	亜鉛めっき・クロメート処理 t=1.6	
7	LH-Pタイトねじ	6	炭素鋼線	亜鉛めっき・クロメート処理 φ3×18	
6	大頭丸平小ねじ	1	黄銅線	ニッケルめっき M4×8	
5	コード短絡保護用瞬時付 15A安全ブレーカ	1	テンパール工業製: BCN-1H15 (AT40°C、短ハンドル仕様)		
4	カバー	1	ポリカーボネート樹脂	色: 透明 UL94 V-2	
3	蓋中駒	6	ユリア樹脂	色: グレー	
2	蓋外郭	1	ポリカーボネート樹脂	色: 黒 UL94 V-0	
1	器台	1	ポリカーボネート樹脂	色: 黒 UL94 V-0	
部番	部品名	個数	材質	処 理	摘 要
尺 度	三角法	定格 2P+E, 15A, 125V.	品 名	19インチラック用 15A安全ブレーカ付抜き止め接地コンセント 6コロ ハーネスブラグ付 (VCT)	
1/2	単位 mm	作成 2005年 5月10日			