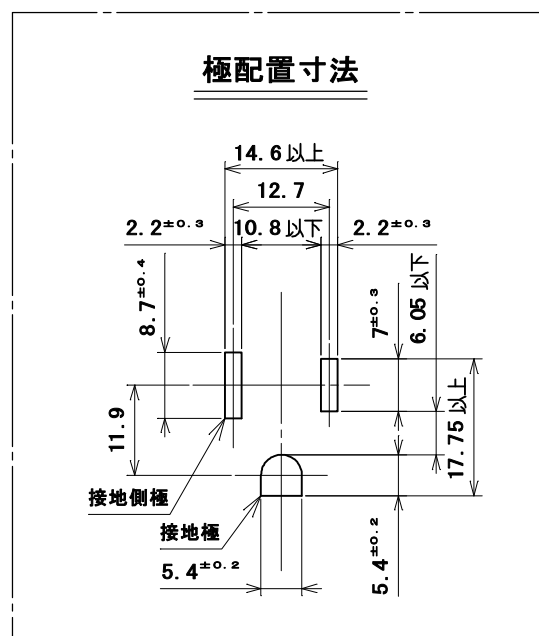


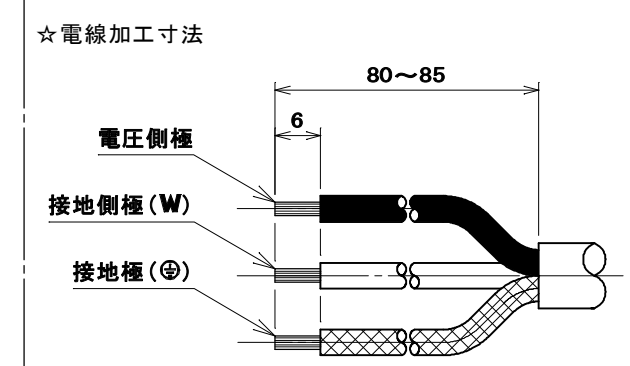
原紙はA2サイズ



☆適用電線とコード孔プッシングの対応

適用電線	仕上り外径	コード孔プッシング
VCTF 2mm <sup>2</sup> 3心	$\phi 8.5$	使用する
VCT 2mm <sup>2</sup> 3心	$\phi 11$	使用しない

☆適用圧着端子  
丸形圧着端子・・・R2-3.5



部番	部品名	個数	材質	処理	摘要
8	パイロットランプ	1	ネオン管		100V用
7	マグネット	4			
6	タッピンねじPタイトなべ	6	炭素鋼線	ニッケルめっき	$\phi 3 \times 18$
5	大頭丸平小ねじ	1	黄銅線	ニッケルめっき	M4 $\times$ 8
4	コード孔プッシング	1	ポリカーボネート樹脂	色：白	UL94 V-0
3	蓋中駒	8	ユリア樹脂	色：グレー	
2	蓋外郭	1	ポリカーボネート樹脂	色：白	UL94 V-0
1	器台	1	ポリカーボネート樹脂	色：白	UL94 V-0

尺 1/1 三角法 定格 2P+E, 15A, 125V. 品名 横形OA用接地タップ8コ口 (マグネット、ランプ付)  
単位 mm 作成 2004年 8月26日

株式会社 明 工 社 MEIKOSHA CO., LTD.