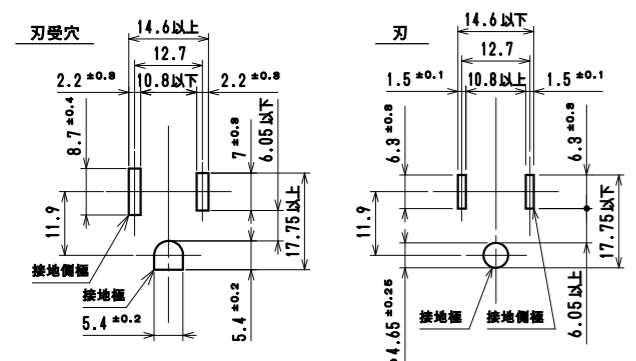


極配置寸法



別表	
品番	有効長(L)
MR7706TJ1	1000 <sup>+60</sup> <sub>0</sub>
MR7706TJ3	3000 <sup>+90</sup> <sub>0</sub>
MR7706TJ5	5000 <sup>+150</sup> <sub>0</sub>

10	電安法ラベル(延長コードセット)	1	合成紙(ユポ)	地色:青、文字の色:白	
9	コード(VCTF)	1	2mm <sup>2</sup> 3心(接地線のみ0.75mm <sup>2</sup> )	色:白(白,黒,緑)	
8	15A接地ラインプラグ(耐トラッキングタイプ)	1	外郭:塩化ビニル樹脂 中駒:ユリア樹脂	色:白 色:黒	
7	パイロットランプ	1	ネオン管	100V用	
6	マグネット	4			
5	タッピンねじPタイトなべ	5	炭素鋼線	ニッケルめっき φ3×18	
4	大頭丸平小ねじ	1	黄銅線	ニッケルめっき M4×8	
3	蓋中駒	6	ユリア樹脂	色:グレー	
2	蓋外郭	1	ポリカーボネート樹脂	色:白 UL94 V-0	
1	器台	1	ポリカーボネート樹脂	色:白 UL94 V-0	
部番	部品名	個数	材質	処理	摘要
尺	三角法	定格 2P+E.15A.125V.	品名	横形0A用接地タップ6コ口 (マグネット、ランプ付) 耐トラッキング接地プラグ付(VCTF)	
1/1	単位 mm	作成 2022年2月1日			
株式会社 明工社 MEIKOSHA CO., LTD.					

原紙はA2サイズ