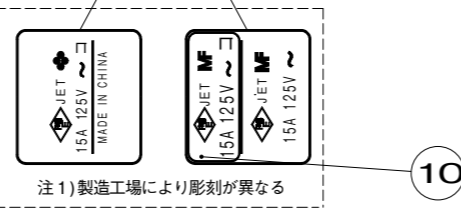
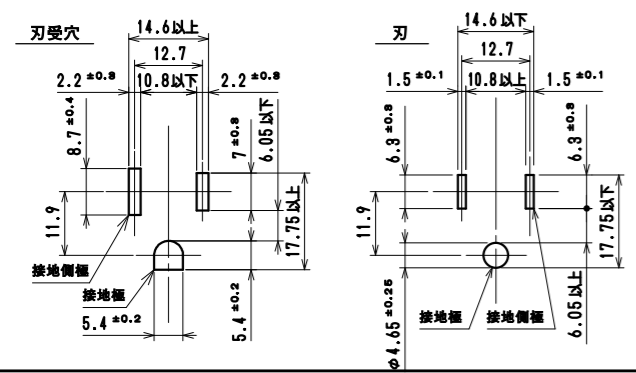


ご注意
 ● 最大消費電力1500W以下で使用下さい。
 ● 雨水、油、金属粉等のかかる場所での使用はをけ下さい。
 ● コードは重ねて使用しないで下さい。



極配置寸法



別 表	
品 番	有効長 (L)
MR7706TJK1	1000 ⁺⁸⁰ ₀
MR7706TJK3	3000 ⁺⁹⁰ ₀
MR7706TJK5	5000 ⁺¹⁵⁰ ₀

10	電安法ラベル (延長コードセット)	1	合成紙 (ユボ)	地色:青、文字の色:白
9	コード (EM-QOCTF)	1	2mm ² 3心 色:白 (白,黒,緑/黄又は緑)	
8	15A接地ラインプラグ (耐トラッキングタイプ)	1	外郭:ポリオレフィン 中駒:ユリア樹脂	色:白 色:黒
7	パイロットランプ	1	ネオン管	100V用
6	マグネット	4		
5	タッピンねじPタイトなベ	5	炭素鋼線	ニッケルめっき φ3×18
4	大頭丸平小ねじ	1	黄銅線	ニッケルめっき M4×8
3	蓋 中 駒	6	ユリア樹脂	色:グレー
2	蓋 外 郭	1	ポリカーボネート樹脂	色:白 UL94 V-0
1	器 台	1	ポリカーボネート樹脂	色:白 UL94 V-0

部 番	部 品 名	個 数	材 質	処 理	摘 要
尺 度	三角法 定格 2P+E.15A.125V.	品 名	横形OA用接地タップ6コ口 (マグネット,ランプ付)		
1/1	単位 mm 作成 2022年2月25日		耐トラッキング接地プラグ付 (EM-QOCTF)		

原紙はA2サイズ

株式会社 明 工 社 MEIKOSHA CO., LTD.