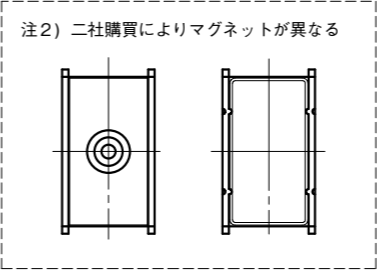
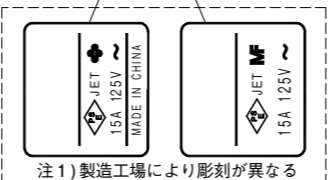
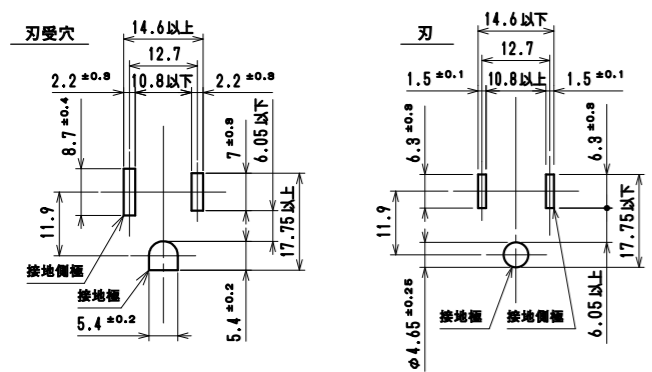


注意
 ● 表面温度は1.5.D.D.W.以下で使用下さい。
 ● 雨水、油、金属粉等のかかる場所での使用はさけて下さい。
 ● コードは壊れて使用しないで下さい。



極配置寸法



別 表	
品 番	有効長 (L)
MR7706SBTJD1	1000 ⁺⁸⁰ / ₀
MR7706SBTJD3	3000 ⁺⁸⁰ / ₀
MR7706SBTJD5	5000 ⁺¹⁵⁰ / ₀

11	グリップ	1	ポリプロピレン樹脂	色：白色半透明	
10	ブッシング	1	ポリプロピレン樹脂	色：白色半透明	
9	ケーブル(S-VCT)	1	2mm ² 3心(接地線のみ0.75mm ²)	色：白(白,黒,緑)	
8	15A接地ラインプラグ(耐トラッキングタイプ)	1	外郭：塩化ビニル樹脂 中駒：ユリア樹脂	色：白 色：黒	
7	パイロットランプ	1	ネオン管	100V用	
6	マグネット	4			
5	タッピンねじPタイトなべ	5	炭素鋼線	ニッケルめっき	φ3×18
4	大頭丸平小ねじ	1	黄銅線	ニッケルめっき	M4×8
3	蓋中駒	6	ユリア樹脂	色：グレー	
2	蓋外郭	1	ポリカーボネート樹脂	色：白	UL94 V-0
1	器台	1	ポリカーボネート樹脂	色：白	UL94 V-0
部番	部品名	個数	材 質	処 理	摘 要

尺 度 1/1 三角法 定格 2P+E, 15A, 125V. 品名 横形0A用接地タップ6コロ (マグネット、ランプ付) 単位 mm 作成 2022年2月25日 耐トラッキング接地プラグ付(VCT)(グリップ・ブッシング付)

原紙はA2サイズ