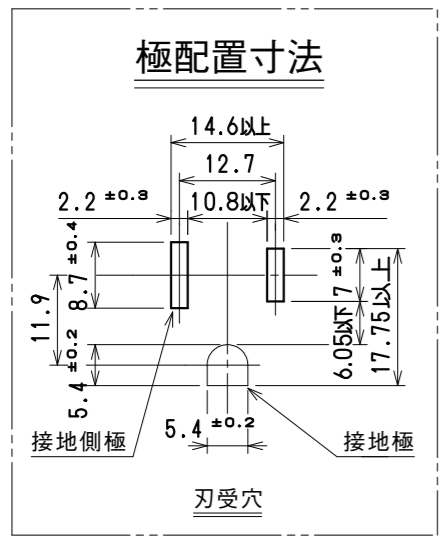
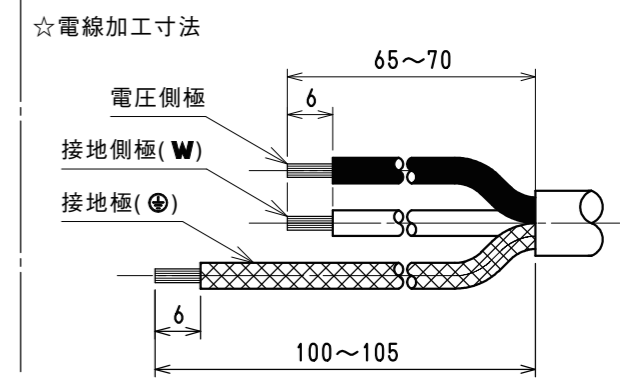


● 負荷は合計1500W以下でご利用下さい。
 ● 雨水、油、金属粉等のかかる場所での使用はさけて下さい。
 ● コードは伸ばしてご利用下さい。

☆適用電線とブッシングの対応

適用電線	仕上り外径	コード孔ブッシング
VCTF 2mm ² 3心	φ8.5	使用する
VCT 2mm ² 3心	φ11	使用しない

☆適用圧着端子
丸形圧着端子・・・R2-3.5



部品名	個数	材質	処理	摘要
8	1	パイロットランプ	ネオン管	100V用
7	2	マグネット		
注1 6	4	タッピンねじPタイトなべ	炭素鋼線	ニッケルめっき φ3×18
5	1	大頭丸平小ねじ	黄銅線	ニッケルめっき M4×8
4	1	コード孔ブッシング	ポリカーボネート樹脂	色：黒 UL94 V-0
3	4	蓋中駒	ユリア樹脂	色：黒
2	1	蓋外郭	ポリカーボネート樹脂	色：黒 UL94 V-0
1	1	器台	ポリカーボネート樹脂	色：黒 UL94 V-0

尺 度 1/1	三角法	定格 2P+E.15A.125V.	品 名 横形OA用接地タップ 4コ口 (マグネット・ランプ付)(外郭・蓋中駒・コード孔ブッシング:黒色)
	単位 mm	作成 2016年9月14日	

株式会社 明 工 社 MEIKOSHA CO., LTD.