
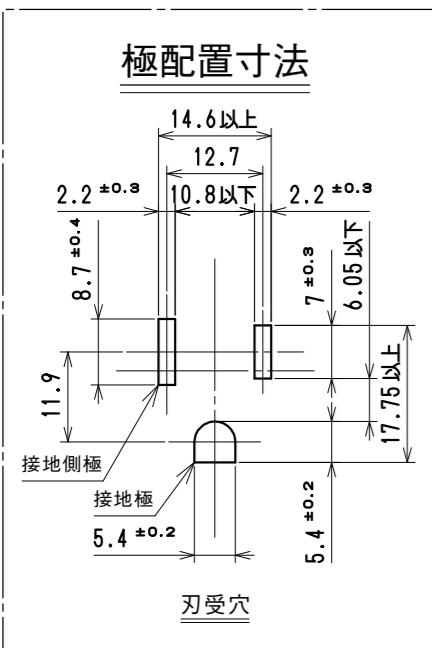
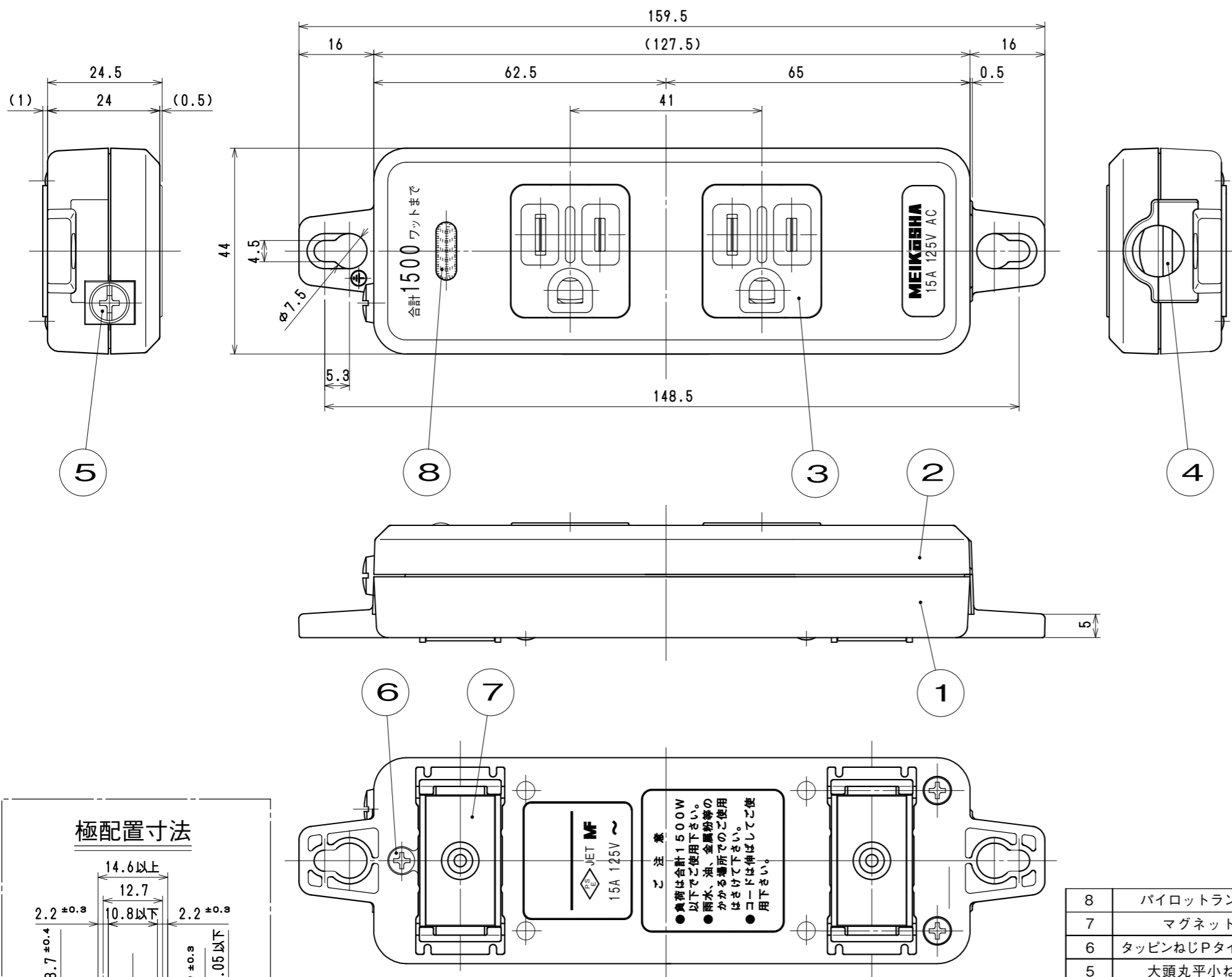


品番 **MR7702BB**

電気用品の記号  **JET**



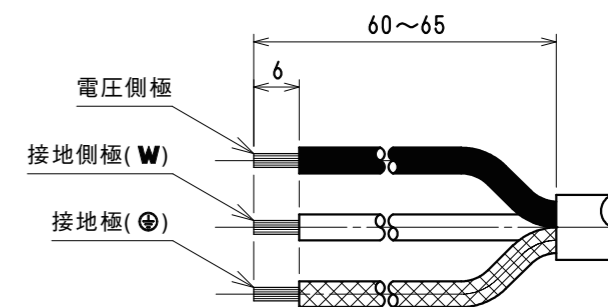
☆適用電線とコード孔ブッシングの対応

適用電線	仕上り外径	コード孔ブッシング
VCTF 2mm ² 3心	φ8.5	使用する
VCT 2mm ² 3心	φ11	使用しない

☆適用圧着端子

丸形圧着端子・・・R2-3.5

☆電線加工寸法



部番	部品名	個数	材質	処 理	摘 要
8	パイロットランプ	1	ネオン管	100V用	
7	マグネット	2			
6	タッピンねじPタイトなべ	3	炭素鋼線	ニッケルめっき	φ3×18
5	大頭丸平小ねじ	1	黄銅線	ニッケルめっき	M4×8
4	コード孔ブッシング	1	ポリカーボネート樹脂	色：黒	UL94 V-0
3	蓋 中 駒	2	ユリア樹脂	色：黒	
2	蓋 外 郭	1	ポリカーボネート樹脂	色：黒	UL94 V-0
1	器 台	1	ポリカーボネート樹脂	色：黒	UL94 V-0

尺 度	三角法	定格 2P+E.15A.125V.	品 名
1	単位 mm	作成 2016年1月5日	横形OA用接地タップ2コ口 (マグネット・ランプ付) (外郭の色：黒)

株式会社 **明 工 社** MEIKOSHA CO., LTD.