

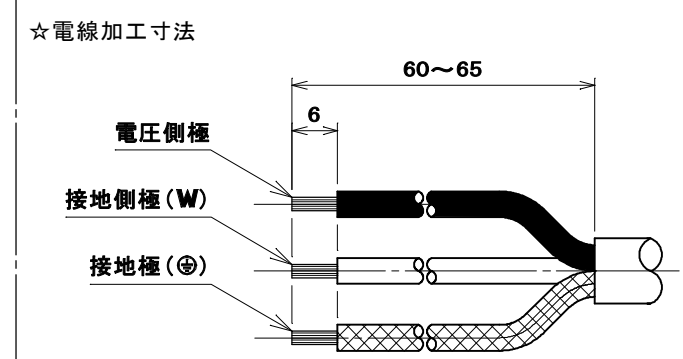
ご注意

- 負荷は合計1500W以下でご使用下さい。
- 雨水、油、金属粉等のかかる場所での使用はさけて下さい。
- コードは伸ばしてご使用下さい。

☆適用電線とコード孔ブッシングの対応

適用電線	仕上り外径	コード孔ブッシング
VCTF 2mm ² 3心	$\phi 8.5$	使用する
VCT 2mm ² 3心	$\phi 11$	使用しない

☆適用圧着端子
丸形圧着端子・・・R2-3.5



8	パイロットランプ	1	ネオン管	100V用	
7	マグネット	2			
6	タッピンねじPタイトなべ	3	炭素鋼線	ニッケルめっき	$\phi 3 \times 18$
5	大頭丸平小ねじ	1	黄銅線	ニッケルめっき	M4×8
4	コード孔ブッシング	1	ポリカーボネート樹脂	色：白	UL94 V-0
3	蓋中駒	2	ユリア樹脂	色：グレー	
2	蓋外郭	1	ポリカーボネート樹脂	色：白	UL94 V-0
1	器台	1	ポリカーボネート樹脂	色：白	UL94 V-0
部番	部品名	個数	材質	処理	摘要
尺 度	三角法	定格 2P+E.15A.125V.	品 名		
1	単位 mm	作成 2015年7月22日	横形OA用接地タップ2コ口 (マグネット・ランプ付)		