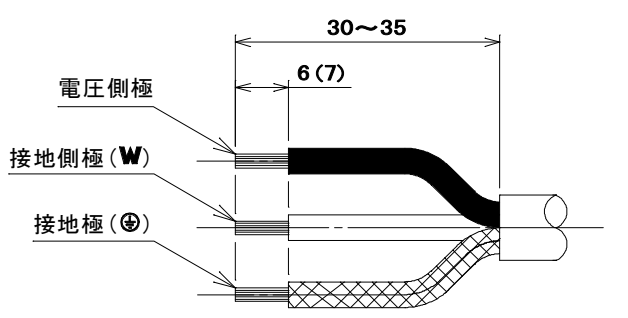


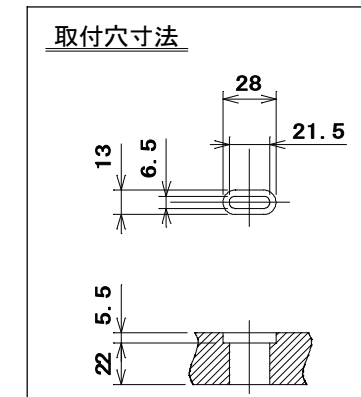
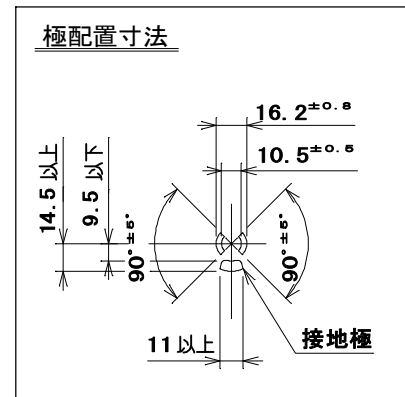
☆適用電線
公称断面積 2mm² ~ 3.5mm²
仕上り外径 φ8.5 ~ φ13
(VCTF 3心 ~ VCT 3心)

☆適用圧着端子
2mm² R2-5
3.5mm² R3.5-5

☆電線加工寸法
(括弧内は、R3.5-5を利用した場合の寸法を示す)



電圧側極 (V)
接地側極 (W)
接地極 (⊕)



ACアンメータの主な仕様

供給電源：85V~125V(50/60Hz)
精度：±0.15%FS±6カウント
表示方式：デジタル表示(3桁LED方式)
動作温度範囲：0℃~40℃

ブレーカ仕様	
フレーム	30A
極及び素子数	2P・1E
電流(40℃)	20A
電圧	100V
遮断容量	2500A

ご注意
・本製品にはアンメータ用ヒューズが入っております。
ヒューズが切れた場合、アンメータの表示はできませんが主回路に影響はありません。

22	電流計ラベル	1	合成紙(ユボ)	地色:ライトグレー, 文字色:ダークグレー
21	定格容量ラベル	1	合成紙(ユボ)	地色:赤, 文字色:ライトグレー
20	電安法ラベル	1	合成紙(ユボ)	地色:ライトグレー, 文字色:ダークグレー
19	発光ダイオード(LED)	1		発光色: 緑
18	なべ小ねじ	2	炭素鋼線	ニッケルめっき M3×2.2
17	大頭丸平小ねじ	1	黄銅線	ニッケルめっき M4×6
16	ターミナル端子	1	黄銅板	
15	LH-Pタイトねじ	21	炭素鋼線	垂鉛めっき・クロメート処理 φ3×1.8
14	タッピングねじ 皿2種	40	炭素鋼線	垂鉛めっき・クロメート処理 φ3×8
13	連結金具	5	鋼板	垂鉛めっき・クロメート処理
12	コード押え	1	鋼板	垂鉛めっき・クロメート処理
11	デジタルLED表示 電流トランス付ACアンメータ	1		
10	コード短絡保護用瞬時付 20A安全ブレーカ	1	テンパール工業製: BCN-1H20(AT40℃,短ハンドル仕様)	
9	蓋中駒	24	ユリア樹脂	色: グレー
8	カバー	1	ポリカーボネート樹脂	色: 透明 UL94 V-2
7	外郭蓋(D)	1	ポリカーボネート樹脂	色: 白 UL94 V-0
6	外郭蓋(C)	1	ポリカーボネート樹脂	色: 白 UL94 V-0
5	外郭蓋(B)	4	ポリカーボネート樹脂	色: 白 UL94 V-0
4	外郭蓋(A)	1	ポリカーボネート樹脂	色: 白 UL94 V-0
3	外郭器台(C)	1	ポリカーボネート樹脂	色: 白 UL94 V-0
2	外郭器台(B)	4	ポリカーボネート樹脂	色: 白 UL94 V-0
1	外郭器台(A)	1	ポリカーボネート樹脂	色: 白 UL94 V-0

部番	部品名	個数	材質	処理	摘要
R1/4	三角法 定格 2P+E.15A.125V.		品名	20A安全ブレーカ・電流監視装置付 FM15Aコンセントバー(24コ口)	
1/4	単位mm	作成 2012年 4月 5日			

原紙はA2サイズ