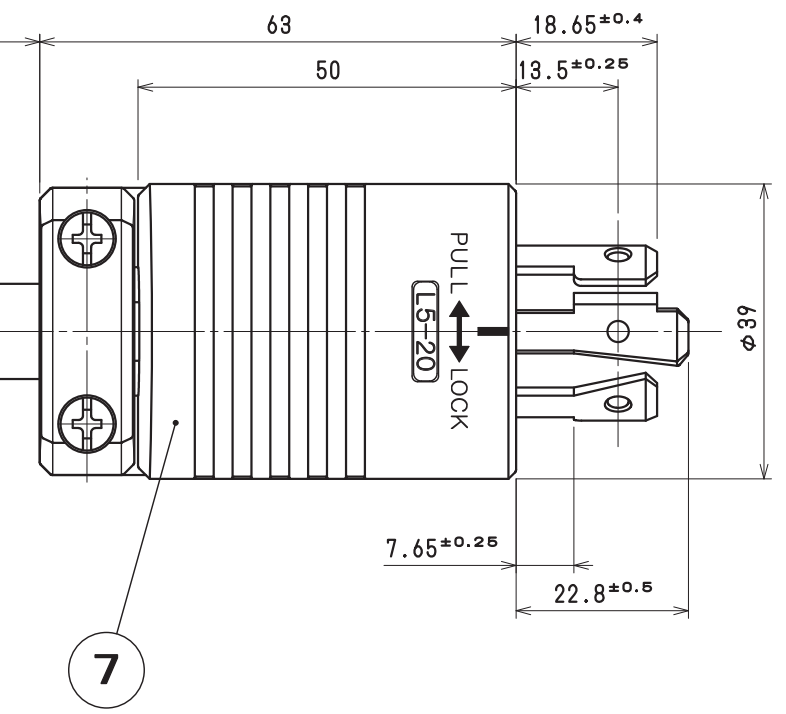


ご注意
 ●使用電流は合計で定格電流、かつ契約電流以下で使用下さい。
 ●雨水、油、金属粉等のかかる場所での使用はさけて下さい。



別表	
品番	有効長(L)
MR7680W2TL3	3000 ⁺⁹⁰ ₀

10	電安法ラベル	1	合成紙(ユボ)	地色:ライトグレー、文字色:ダークグレー	
9	タッピンねじなべ2種	2	炭素鋼線	亜鉛めっき・クロメート処理	φ3×10
8	ケーブル(S-VCT)	1	3.5mm ² 3心	色:黒(黒、白、緑/黄)	
7	接地2P20A引掛プラグ(L5-20)	1	外郭:ナイロン樹脂	外郭の色:黒	MH7152B
6	機器用接地2P20A引掛埋込コンセント(L5-20)(P=60,M4)	3	外郭:ユリア樹脂	外郭の色:黒	MH8714T29
5	タッピンねじBタイト	6	炭素鋼線	ニッケルめっき	φ4×20
4	皿小ねじ	6	炭素鋼線	ニッケルめっき	M4×10
3	フック金具	1	鋼板	亜鉛めっき・クロメート処理	
2	裏蓋	1	難燃性ABS樹脂	色:白	
1	器台	1	難燃性ABS樹脂	色:白	
部番	部品名	個数	材質	処 理	摘 要
尺 度	三角法	定格 2P+E, 20A, 125V.	品名	接地2P20A引掛マルチタップ(L5-20 3ココ)	
1	単位mm	作成 2020年 7月 9日		L5-20P付(VCT 3.5mm ²)	

原紙はA2サイズ

株式会社 明 工 社 MEIKOSHA CO., LTD.