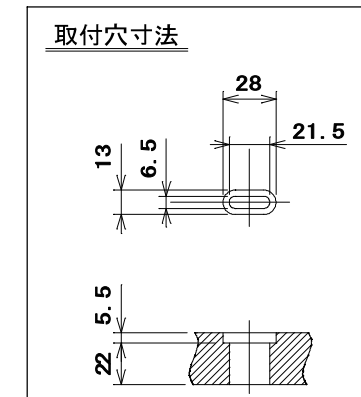
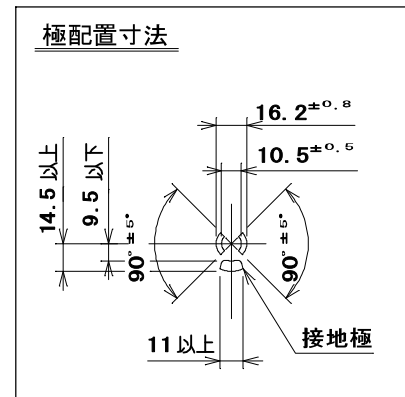


☆適用電線  
公称断面積 2mm<sup>2</sup> ~ 3.5mm<sup>2</sup>  
仕上り外径 φ8.5 ~ φ13  
(VCTF 3心 ~ VCT 3心)

☆適用圧着端子  
2mm<sup>2</sup> ..... R2-5  
3.5mm<sup>2</sup> ..... R3.5-5

☆電線加工寸法  
(括弧内は、R3.5-5を使用した場合の寸法を示す)



ブレーカ仕様	
フレーム	30A
極及び素子数	2P・1E
電流 (40℃)	20A
電圧	100V
遮断容量	2500A

20	定格容量ラベル	1	合成紙 ユボ	地色 赤 文字色 ライトグレー	
19	電安法ラベル	1	合成紙 ユボ	地色 ライトグレー 文字色 ダークグレー	
18	発光ダイオード LED	1		発光色 : 緑	
17	なべ小ねじ	2	炭素鋼線	ニッケルめっき	M3 22
16	大頭丸平小ねじ	1	黄銅線	ニッケルめっき	M4 6
15	ターミナル端子	1	黄銅板		
14	LH-Pタイトねじ	19	炭素鋼線	亜鉛めっき・クロメート処理	3 18
13	タッピンねじ 皿2種	40	炭素鋼線	亜鉛めっき・クロメート処理	3 8
12	連結金具	5	銅板	亜鉛めっき・クロメート処理	
11	コード押え	1	銅板	亜鉛めっき・クロメート処理	
10	コード短絡保護用瞬時付 20A安全ブレーカ	1	テンパール工業製 : BCN-1H20 (AT40℃, 短ハンドル仕様)		
9	蓋中駒	24	ユリア樹脂	色 : グレー	
8	カバー	1	ポリカーボネート樹脂	色 : 透明	UL94 V-2
7	外郭蓋 (D)	1	ポリカーボネート樹脂	色 : 白	UL94 V-0
6	外郭蓋 (C)	1	ポリカーボネート樹脂	色 : 白	UL94 V-0
5	外郭蓋 (B)	4	ポリカーボネート樹脂	色 : 白	UL94 V-0
4	外郭蓋 (A)	1	ポリカーボネート樹脂	色 : 白	UL94 V-0
3	外郭器台 (C)	1	ポリカーボネート樹脂	色 : 白	UL94 V-0
2	外郭器台 (B)	4	ポリカーボネート樹脂	色 : 白	UL94 V-0
1	外郭器台 (A)	1	ポリカーボネート樹脂	色 : 白	UL94 V-0

部番	部品名	個数	材質	処理	摘要
R 度	三角法 定格 2P+E 15A 125V		品名	20A安全ブレーカ付 FM15Aコンセントバー (24コ口)	
4	単位 mm	作成 2012年 4月 6日			

原紙はA2サイズ

株式会社 明工社 MEIKOSHA CO., LTD.