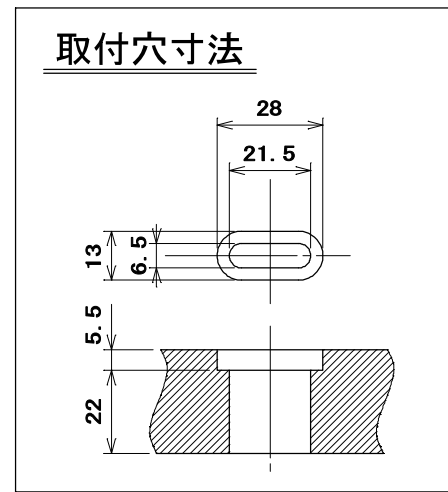
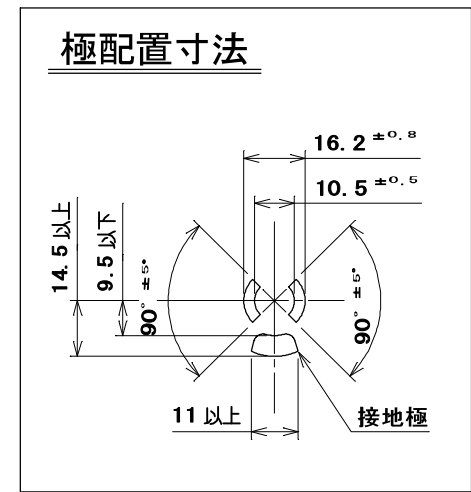


ブレーカ仕様

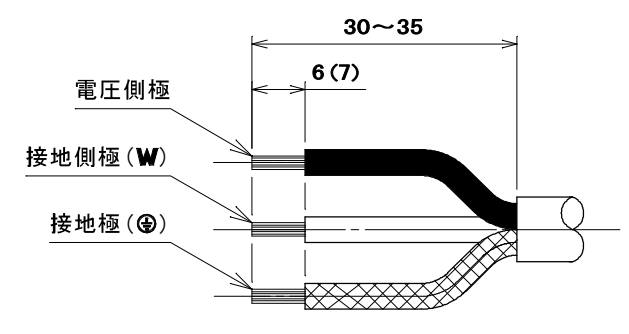
フレーム	30A
極及び素子数	2P・1E
電流 (40℃)	20A
電圧	100V
遮断容量	2500A



☆適用電線
公称断面積 2mm² ~ 3.5mm²
仕上り外径 φ8.5 ~ φ13
(VCTF 3心 ~ VCT 3心)

☆適用圧着端子
2mm² R2-5
3.5mm² R3.5-5

☆電線加工寸法
(括弧内は、R3.5-5を使用した場合の寸法を示す)



20	定格容量ラベル	1	合成紙(ユボ)	地色:赤,文字色:ライトグレー
19	電安法ラベル	1	合成紙(ユボ)	地色:ライトグレー,文字色:ダークグレー
18	発光ダイオード(LED)	1		発光色:緑
17	なべ小ねじ	2	炭素鋼線	ニッケルめっき M3×2.2
16	大頭丸平小ねじ	1	黄銅線	ニッケルめっき M4×6
15	ターミナル端子	1	黄銅板	
14	LH-Pタイトねじ	7	炭素鋼線	亜鉛めっき・クロメート処理 φ3×1.8
13	タッピンねじ 皿2種	16	炭素鋼線	亜鉛めっき・クロメート処理 φ3×8
12	連結金具	2	銅板	亜鉛めっき・クロメート処理
11	コード押え	1	銅板	亜鉛めっき・クロメート処理
10	コード短絡保護用瞬時付20A安全ブレーカ	1	テンパール工業製:BCN-1H20(AT40℃,短ハンドル仕様)	
9	蓋中駒	6	ユリア樹脂	色:グレー
8	カバー	1	ポリカーボネート樹脂	色:透明 UL94 V-2
7	外郭蓋(D)	1	ポリカーボネート樹脂	色:白 UL94 V-0
6	外郭蓋(C)	1	ポリカーボネート樹脂	色:白 UL94 V-0
5	外郭蓋(B)	1	ポリカーボネート樹脂	色:白 UL94 V-0
4	外郭蓋(A)	1	ポリカーボネート樹脂	色:白 UL94 V-0
3	外郭器台(C)	1	ポリカーボネート樹脂	色:白 UL94 V-0
2	外郭器台(B)	1	ポリカーボネート樹脂	色:白 UL94 V-0
1	外郭器台(A)	1	ポリカーボネート樹脂	色:白 UL94 V-0

部番	部品名	個数	材質	処理	摘要
R 1/2	三角法 定格 2P+E,15A,125V		品名	20A安全ブレーカ付 FM15Aコンセントバー (6コ口)	
	単位 mm	作成 2012年 4月 6日			

原紙はA2サイズ