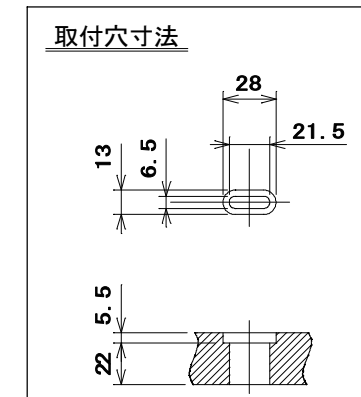
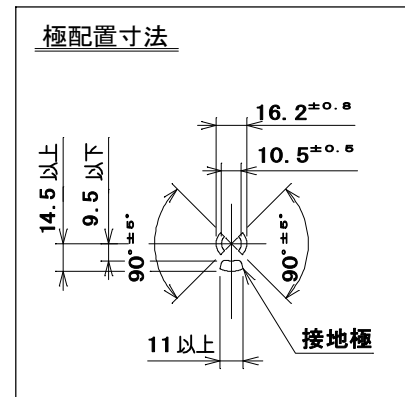


☆適用電線  
公称断面積 2mm<sup>2</sup> ~ 3.5mm<sup>2</sup>  
仕上り外径 φ8.5 ~ φ13  
(VCTF 3心 ~ VCT 3心)

☆適用圧着端子  
2mm<sup>2</sup> ..... R2-5  
3.5mm<sup>2</sup> ..... R3.5-5

☆電線加工寸法  
(括弧内は、R3.5-5を利用した場合の寸法を示す)



**ACアンメータの主な仕様**

供給電源：85V~125V(50/60Hz)  
精度：±0.15%FS±6カウント  
表示方式：デジタル表示(3桁LED方式)  
動作温度範囲：0℃~40℃

| ブレーカ仕様  |       |
|---------|-------|
| フレーム    | 30A   |
| 極及び素子数  | 2P・1E |
| 電流(40℃) | 15A   |
| 電圧      | 100V  |
| 遮断容量    | 2500A |

**ご注意**  
・本製品にはアンメータ用ヒューズが入っております。  
ヒューズが切れた場合、アンメータの表示はできませんが主回路に影響はありません。

|    |                             |    |                                  |                      |
|----|-----------------------------|----|----------------------------------|----------------------|
| 22 | 電流計ラベル                      | 1  | 合成紙(ユボ)                          | 地色:ライトグレー,文字色:ダークグレー |
| 21 | 定格容量ラベル                     | 1  | 合成紙(ユボ)                          | 地色:赤,文字色:ライトグレー      |
| 20 | 電安法ラベル                      | 1  | 合成紙(ユボ)                          | 地色:ライトグレー,文字色:ダークグレー |
| 19 | 発光ダイオード(LED)                | 1  |                                  | 発光色:緑                |
| 18 | なべ小ねじ                       | 2  | 炭素鋼線                             | ニッケルめっき M3×2.2       |
| 17 | 大頭丸平小ねじ                     | 1  | 黄銅線                              | ニッケルめっき M4×6         |
| 16 | ターミナル端子                     | 1  | 黄銅板                              |                      |
| 15 | LH-Pタイトねじ                   | 21 | 炭素鋼線                             | 垂鉛めっき・クロメート処理 φ3×1.8 |
| 14 | タッピングねじ 皿2種                 | 40 | 炭素鋼線                             | 垂鉛めっき・クロメート処理 φ3×8   |
| 13 | 連結金具                        | 5  | 銅板                               | 垂鉛めっき・クロメート処理        |
| 12 | コード押え                       | 1  | 銅板                               | 垂鉛めっき・クロメート処理        |
| 11 | デジタルLED表示<br>電流トランス付ACアンメータ | 1  |                                  |                      |
| 10 | コード短絡保護用瞬時付<br>15A安全ブレーカ    | 1  | テンパール工業製:BCN-1H15(AT40℃,短ハンドル仕様) |                      |
| 9  | 蓋中駒                         | 24 | ユリア樹脂                            | 色:グレー                |
| 8  | カバー                         | 1  | ポリカーボネート樹脂                       | 色:透明 UL94 V-2        |
| 7  | 外郭蓋(D)                      | 1  | ポリカーボネート樹脂                       | 色:白 UL94 V-0         |
| 6  | 外郭蓋(C)                      | 1  | ポリカーボネート樹脂                       | 色:白 UL94 V-0         |
| 5  | 外郭蓋(B)                      | 4  | ポリカーボネート樹脂                       | 色:白 UL94 V-0         |
| 4  | 外郭蓋(A)                      | 1  | ポリカーボネート樹脂                       | 色:白 UL94 V-0         |
| 3  | 外郭器台(C)                     | 1  | ポリカーボネート樹脂                       | 色:白 UL94 V-0         |
| 2  | 外郭器台(B)                     | 4  | ポリカーボネート樹脂                       | 色:白 UL94 V-0         |
| 1  | 外郭器台(A)                     | 1  | ポリカーボネート樹脂                       | 色:白 UL94 V-0         |

| 部番   | 部品名                   | 個数             | 材質 | 処理                                | 摘要 |
|------|-----------------------|----------------|----|-----------------------------------|----|
| 尺1/4 | 三角法 定格 2P+E,15A,125V. |                | 品名 | 安全ブレーカ・電流監視装置付 FM15Aコンセントバー (24コ) |    |
|      | 単位 mm                 | 作成 2012年 3月23日 |    |                                   |    |

原紙はA2サイズ