

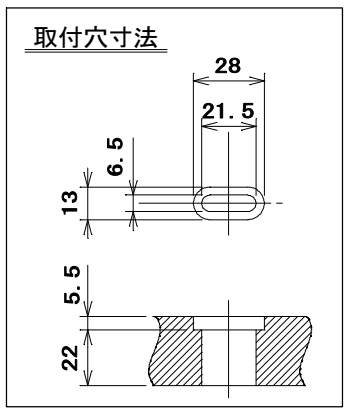
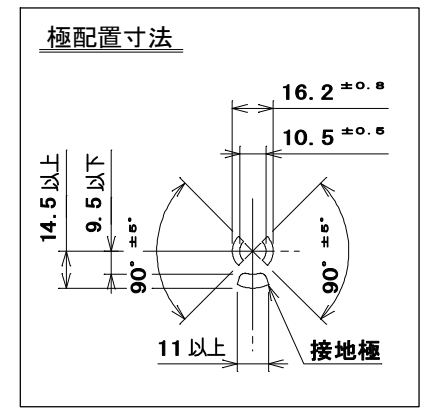
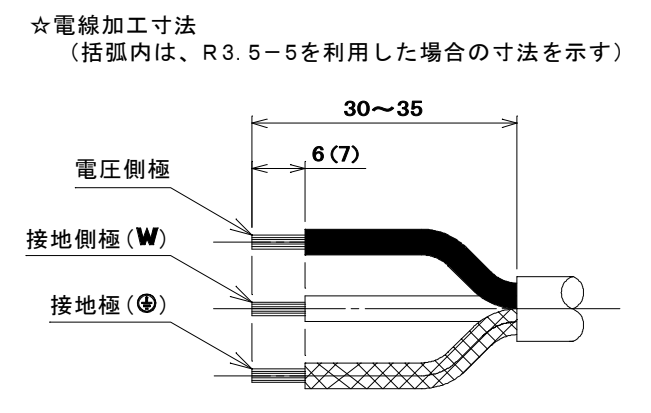
ACアンメータの主な仕様

供給電源：85V～125V(50/60Hz)
 精度：±0.15%FS±6カウント
 表示方式：デジタル表示(3桁LED方式)
 動作温度範囲：0℃～40℃

フレーム	30A
極及び素子数	2P・1E
電流(40℃)	15A
電圧	100V
遮断容量	2500A

☆適用電線
 公称断面積 2mm²～3.5mm²
 仕上り外径 φ8.5～φ13
 (VCTF 3心～VCT 3心)

☆適用圧着端子
 2mm² …… R2-5
 3.5mm² …… R3.5-5



ご注意

・本製品にはアンメータ用ヒューズが入っております。
 ヒューズが切れた場合、アンメータの表示はできませんが主回路に影響はありません。

22	電流計ラベル	1	合成紙(ユボ)	地色:ライトグレー, 文字色:ダークグレー
21	定格容量ラベル	1	合成紙(ユボ)	地色:赤, 文字色:ライトグレー
20	電安法ラベル	1	合成紙(ユボ)	地色:ライトグレー, 文字色:ダークグレー
19	発光ダイオード(LED)	1		発光色:緑
18	なべ小ねじ	2	炭素鋼線	ニッケルめっき M3×2.2
17	大頭丸平小ねじ	1	黄銅線	ニッケルめっき M4×6
16	ターミナル端子	1	黄銅板	
15	LH-Pタイツねじ	13	炭素鋼線	垂鉛めっき・クロメート処理 φ3×18
14	タッピングねじ 皿2種	24	炭素鋼線	垂鉛めっき・クロメート処理 φ3×8
13	連結金具	3	鋼板	垂鉛めっき・クロメート処理
12	コード押え	1	鋼板	垂鉛めっき・クロメート処理
11	デジタルLED表示 電流トランス付ACアンメータ	1		
10	コード短絡保護用瞬時付 15A安全ブレーカ	1	テンパール工業製:BCN-1H15(AT40℃,短ハンドル仕様)	
9	蓋中駒	12	ユリア樹脂	色:グレー
8	カバー	1	ポリカーボネート樹脂	色:透明 UL94 V-2
7	外郭蓋(D)	1	ポリカーボネート樹脂	色:白 UL94 V-0
6	外郭蓋(C)	1	ポリカーボネート樹脂	色:白 UL94 V-0
5	外郭蓋(B)	2	ポリカーボネート樹脂	色:白 UL94 V-0
4	外郭蓋(A)	1	ポリカーボネート樹脂	色:白 UL94 V-0
3	外郭器台(C)	1	ポリカーボネート樹脂	色:白 UL94 V-0
2	外郭器台(B)	2	ポリカーボネート樹脂	色:白 UL94 V-0
1	外郭器台(A)	1	ポリカーボネート樹脂	色:白 UL94 V-0

部番	部品名	個数	材質	処理	摘要
尺1/3	三角法	1	定格 2P+E, 15A, 125V.	品名	安全ブレーカ・電流監視装置付 FM15A コンセントバー (12コ)
1	単位 mm	3	作成 2012年 3月23日		

原紙はA2サイズ