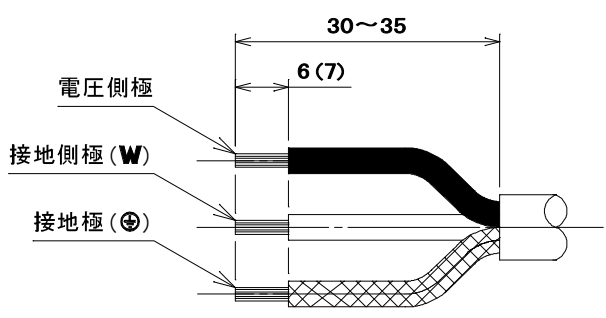
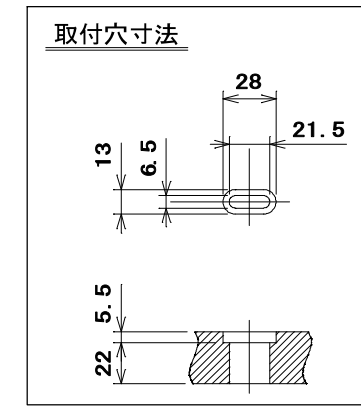
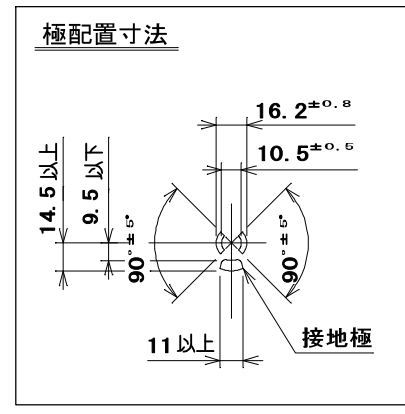


☆適用電線
公称断面積 2mm² ~ 3.5mm²
仕上り外径 φ8.5 ~ φ13
(VCTF 3心 ~ VCT 3心)

☆適用圧着端子
2mm² R2-5
3.5mm² R3.5-5

☆電線加工寸法
(括弧内は、R3.5-5を使用した場合の寸法を示す)

ACアンメータの主な仕様

供給電源 : 85V ~ 125V (50/60Hz)
精度 : ±0.1%FS ±6カウント
表示方式 : デジタル表示 (3桁LED方式)
動作温度範囲 : 0°C ~ 40°C

ご注意
・本製品にはアンメータ用ヒューズが入っております。
ヒューズが切れた場合、アンメータの表示はできませんが主回路に影響はありません。

20	電流計ラベル	1	合成紙(ユボ)	地色:ライトグレー, 文字色:ダークグレー	
19	定格容量ラベル	1	合成紙(ユボ)	地色:赤, 文字色:ライトグレー	
18	電安法ラベル	1	合成紙(ユボ)	地色:ライトグレー, 文字色:ダークグレー	
17	発光ダイオード(LED)	1		発光色:緑	
16	なべ小ねじ	2	炭素鋼線	ニッケルめっき M3×2.2	
15	大頭丸平小ねじ	1	黄銅線	ニッケルめっき M4×6	
14	ターミナル端子	1	黄銅板		
13	LH-Pタイトねじ	20	炭素鋼線	亜鉛めっき・クロメート処理 φ3×18	
12	タッピンねじ 皿2種	40	炭素鋼線	亜鉛めっき・クロメート処理 φ3×8	
11	連結金具	5	銅板	亜鉛めっき・クロメート処理	
10	コード押え	1	銅板	亜鉛めっき・クロメート処理	
9	デジタルLED表示 電流トランス付ACアンメータ	1			
8	蓋中駒	24	ユリア樹脂	色:グレー	
7	外郭蓋(D)	1	ポリカーボネート樹脂	色:白 UL94 V-0	
6	外郭蓋(C)	1	ポリカーボネート樹脂	色:白 UL94 V-0	
5	外郭蓋(B)	4	ポリカーボネート樹脂	色:白 UL94 V-0	
4	外郭蓋(A)	1	ポリカーボネート樹脂	色:白 UL94 V-0	
3	外郭器台(C)	1	ポリカーボネート樹脂	色:白 UL94 V-0	
2	外郭器台(B)	4	ポリカーボネート樹脂	色:白 UL94 V-0	
1	外郭器台(A)	1	ポリカーボネート樹脂	色:白 UL94 V-0	
部番	部品名	個数	材質	処理	摘要

R 1/4 三角法定格 2P+E, 15A, 125V. 品名 電流監視装置付 FM15Aコンセントバー (24コ口)
単位 mm 作成 2012年4月4日

原紙はA2サイズ

株式会社 明工社 MEIKOSHA CO., LTD.