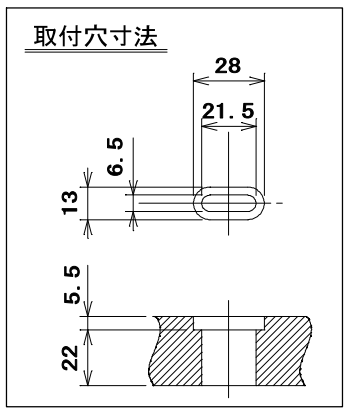
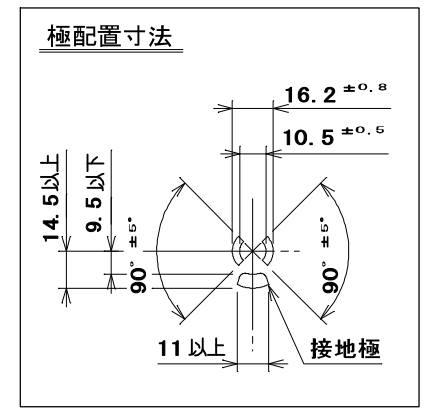


ACアンメータの主な仕様
 供給電源：85V～125V(50/60Hz)
 精度：±0.15%FS±6カウント
 表示方式：デジタル表示(3桁LED方式)
 動作温度範囲：0℃～40℃

☆適用電線
 公称断面積 2mm²～3.5mm²
 仕上り外径 φ8.5～φ13
 (VCTF 3心～VCT 3心)

☆適用圧着端子
 2mm² R2-5
 3.5mm² R3.5-5

☆電線加工寸法
 (括弧内は、R3.5-5を使用した場合の寸法を示す)



ご注意
 ・本製品にはアンメータ用ヒューズが入っております。
 ヒューズが切れた場合、アンメータの表示はできませんが主回路に影響はありません。

20	電流計ラベル	1	合成紙(ユボ)	地色:ライトグレー, 文字色:ダークグレー	
19	定格容量ラベル	1	合成紙(ユボ)	地色:赤, 文字色:ライトグレー	
18	電安法ラベル	1	合成紙(ユボ)	地色:ライトグレー, 文字色:ダークグレー	
17	発光ダイオード(LED)	1		発光色:緑	
16	なべ小ねじ	2	炭素鋼線	ニッケルめっき	M3×2.2
15	大頭丸平小ねじ	1	黄銅線	ニッケルめっき	M4×6
14	ターミナル端子	1	炭素鋼板		
13	LH-Pタイトねじ	12	炭素鋼線	亜鉛めっき・クロメート処理	φ3×18
12	タッピングねじ 皿2種	24	炭素鋼線	亜鉛めっき・クロメート処理	φ3×8
11	連結金具	3	銅板	亜鉛めっき・クロメート処理	
10	コード押え	1	銅板	亜鉛めっき・クロメート処理	
9	デジタルLED表示 電流トランス付ACアンメータ	1			
8	蓋中駒	12	ユリア樹脂	色:グレー	
7	外郭蓋(D)	1	ポリカーボネート樹脂	色:白	UL94 V-0
6	外郭蓋(C)	1	ポリカーボネート樹脂	色:白	UL94 V-0
5	外郭蓋(B)	2	ポリカーボネート樹脂	色:白	UL94 V-0
4	外郭蓋(A)	1	ポリカーボネート樹脂	色:白	UL94 V-0
3	外郭器台(C)	1	ポリカーボネート樹脂	色:白	UL94 V-0
2	外郭器台(B)	2	ポリカーボネート樹脂	色:白	UL94 V-0
1	外郭器台(A)	1	ポリカーボネート樹脂	色:白	UL94 V-0

部番	部品名	個数	材質	処理	摘要
R1/3	三角法定格 2P+E, 15A, 125V.		品名	電流監視装置付 FM15Aコンセントバー (12コ口)	
1	単位 mm	作成	2012年4月4日		

原紙はA2サイズ

株式会社 明工社 MEIKOSHA CO., LTD.