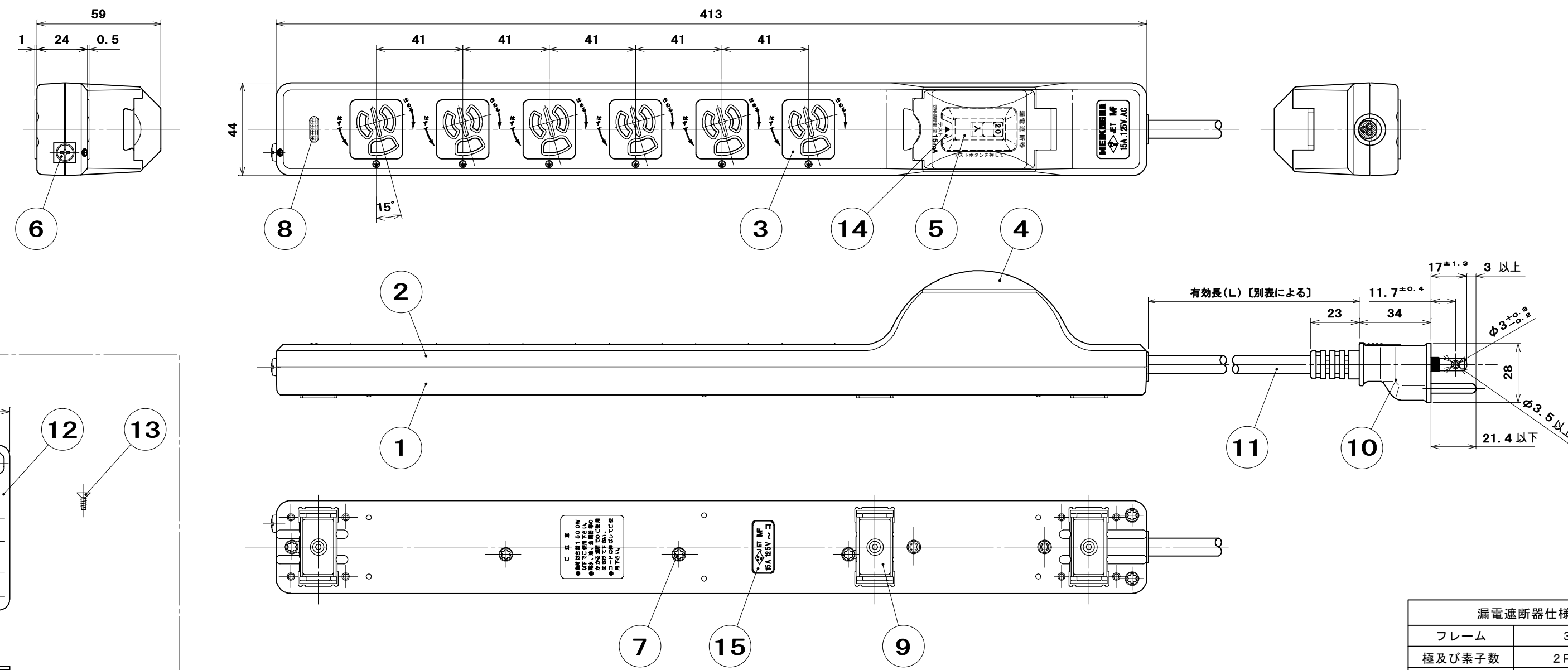
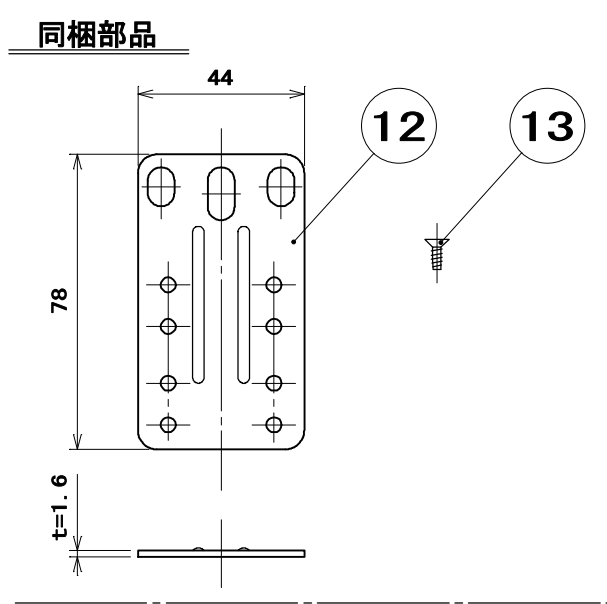


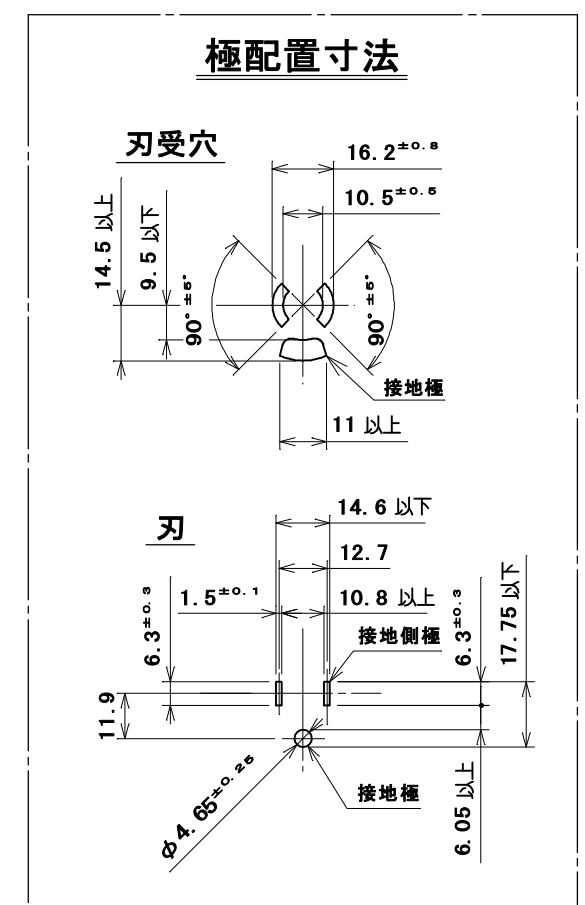
原紙はA2サイズ



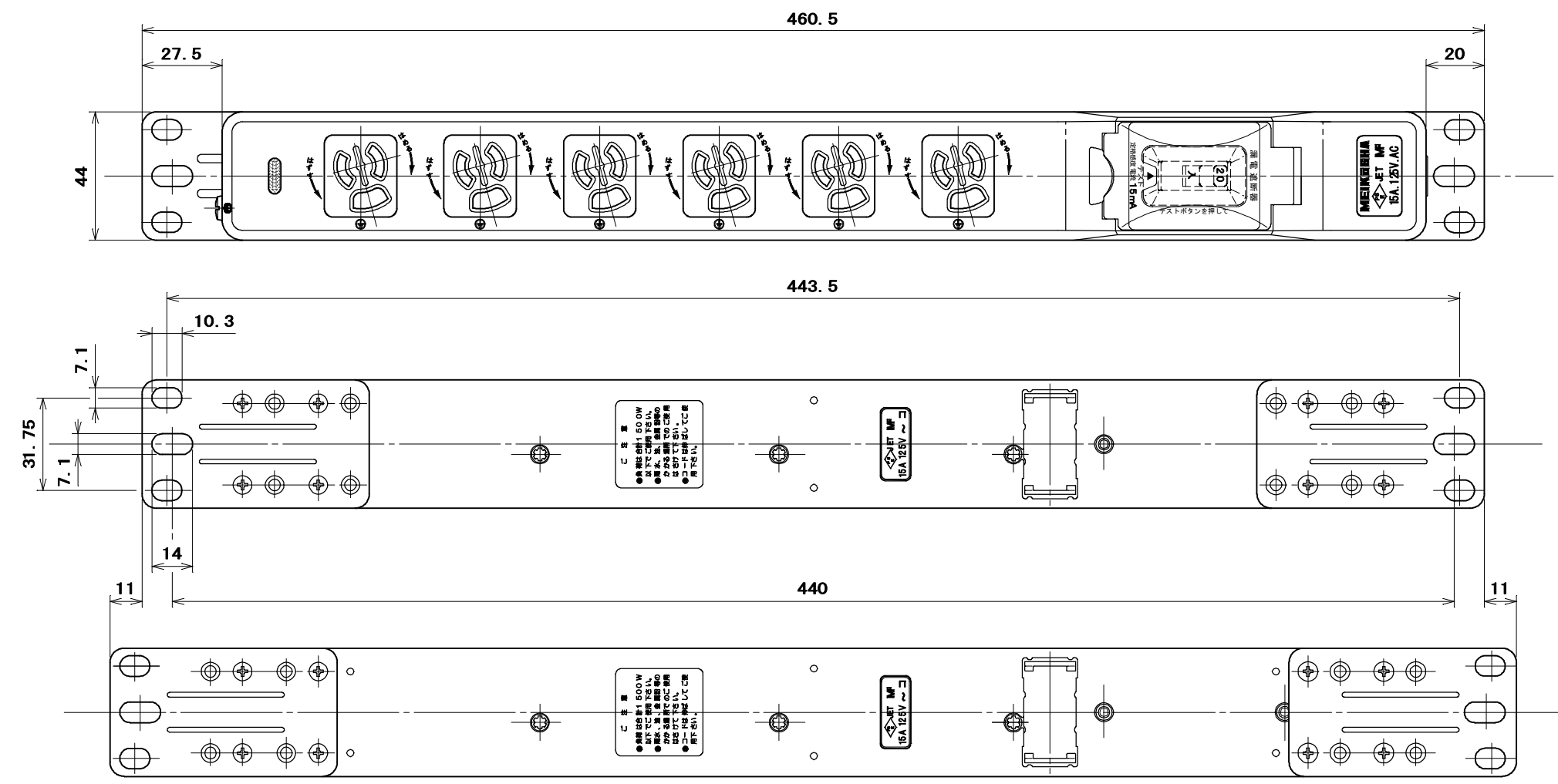
別 表	
品 番	有効長 (L)
MR7635TJK1	1000 ⁺⁸⁰ ₀
MR7635TJK3	3000 ⁺⁸⁰ ₀
MR7635TJK5	5000 ⁺¹⁵⁰ ₀



漏電遮断器仕様	
フレーム	30A
極及び素子数	2P・1E
電流 (40°C)	20A
電圧	100V
定格感度電流	15mA
遮断時間	0.1秒以内
定格遮断容量	1500A



フック金具取付時
 注) 同梱のフック金具は、マグネットを外した後、付属のタッピンねじにて取り付けてください。
 また、フック金具は、左右夫々 11 mm 取り付け位置を変更することが出来ます。



15	電安ラベル (延長コードセット)	1	合成紙 (ユボ)	地色:青、文字の色:白	
14	漏電ブレーカ表示ラベル	1	合成紙	台紙色:白、文字色:グレー	
13	タッピンねじ皿 2種	8	炭素鋼線	亜鉛めっき・クロメート処理	φ3×8
12	フック金具	2	鋼板	亜鉛めっき・クロメート処理	t=1.6
11	コード (EM-CCTF)	1	2mm ² 3心色:白(黒、緑又は黄)		
10	15A接地ラインプラグ (耐トラッキングタイプ)	1	外殻:ポリオレフィン樹脂 中駒:ユリア樹脂	色:白 色:黒	
9	マグネット	3			
8	パイロットランプ	1	ネオン管	100V用	
7	LH-Pタイねじ	6	炭素鋼線	亜鉛めっき・クロメート処理	φ3×18
6	大頭丸平小ねじ	1	黄銅線	ニッケルめっき	M4×8
5	20A漏電ブレーカ	1	テンパール工業	GB-1ZA-1 20A 15mA (AT40°C、短ハンドル仕様)	
4	カバー	1	ポリカーボネート樹脂	色:透明	UL94 V-2
3	蓋中駒	6	ユリア樹脂	色:グレー	
2	蓋外郭	1	ポリカーボネート樹脂	色:白	UL94 V-0
1	器台	1	ポリカーボネート樹脂	色:白	UL94 V-0
部番	部 品 名	個 数	材 質	処 理	摘 要
R 度	三角法	定格 2P+E, 15A, 125V.	品名	20A漏電ブレーカ付抜け止め接地タップ 6コ口 (マグネット、ランプ付)	
1	単位 mm	作成 2005年 8月31日		耐トラッキング接地プラグ付 (EM-CCTF)	