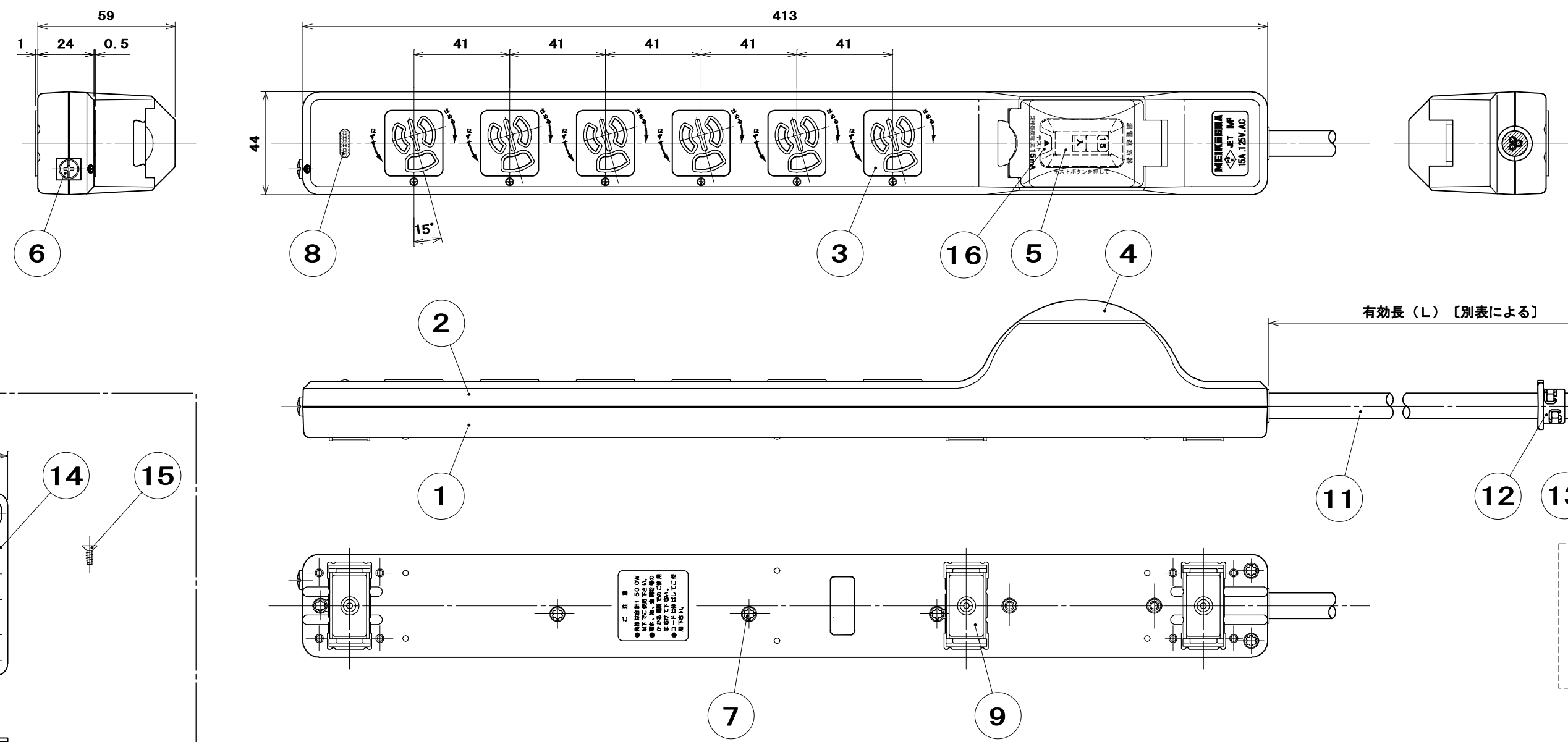
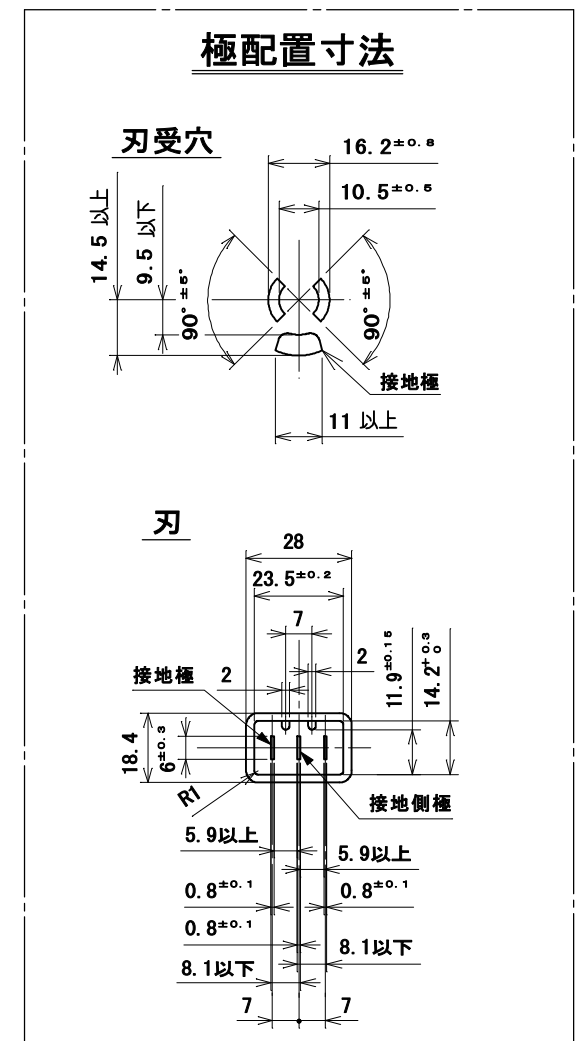
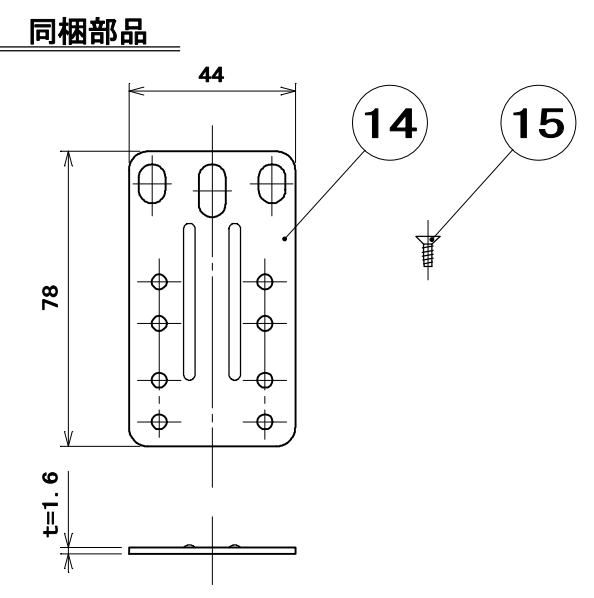


原紙はA2サイズ

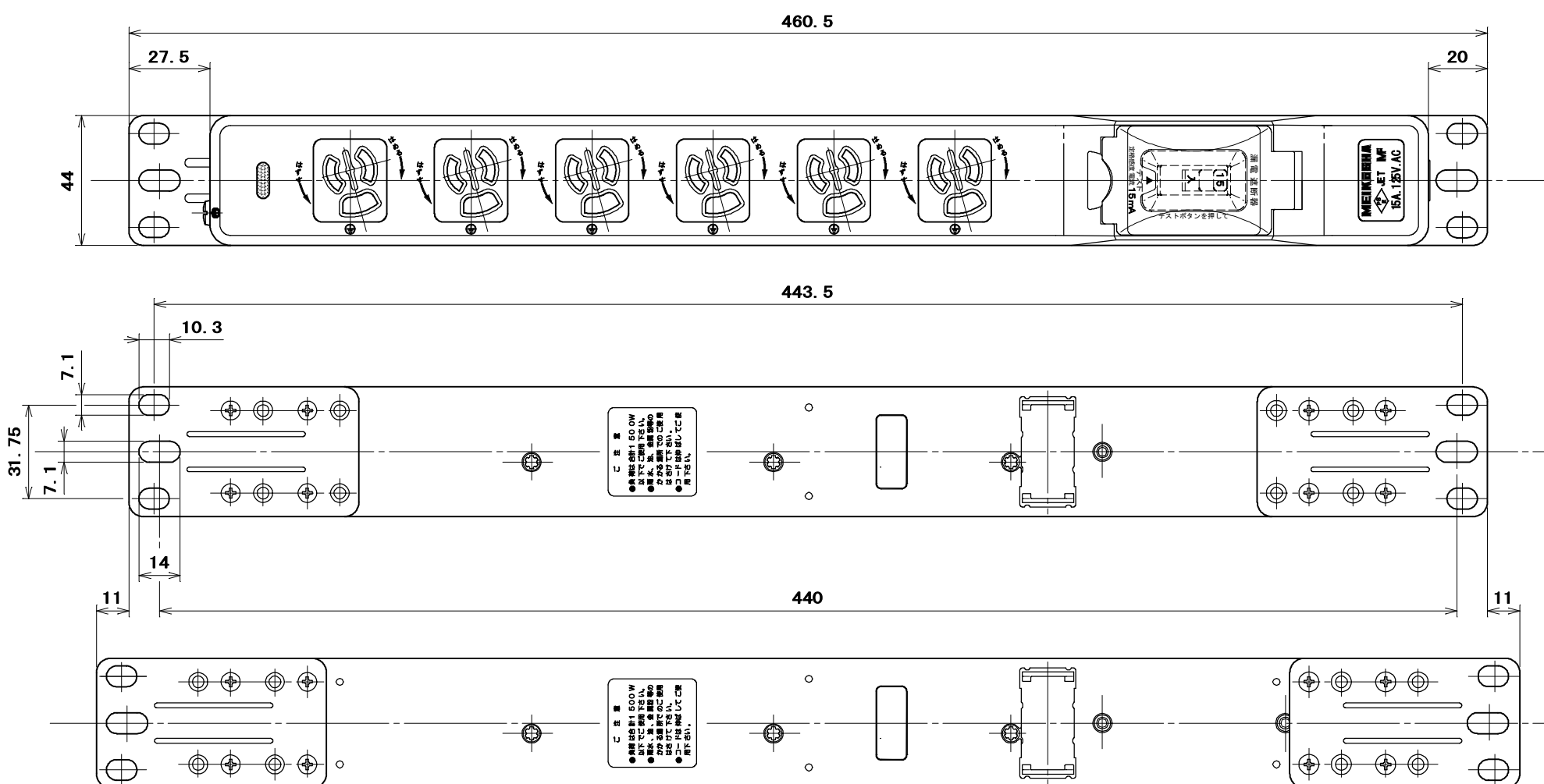


別表	
品番	有効長 (L)
MR7634NT3	3000 ⁺⁹⁰ ₀
MR7634NT5	5000 ⁺¹⁵⁰ ₀



漏電遮断器仕様	
フレーム	30A
極及び素子数	2P・1E
電流 (40°C)	15A
電圧	100V
定格感度電流	15mA
遮断時間	0.1秒以内
定格遮断容量	1500A

フック金具取付時
 注) 同梱のフック金具は、マグネットを外した後、付属のタッピンねじにて取り付けください。
 また、フック金具は、左右夫々 11mm 取り付け位置を変更することが出来ます。



16	漏電ブレーカ表示ラベル	1	合成紙	台紙色:白,文字色:グレー	
15	タッピンねじ皿 2種	8	炭素鋼線	垂鉛めっき・クロメート処理	φ3×8
14	フック金具	2	鋼板	垂鉛めっき・クロメート処理	t=1.6
13	グリップ	1	ポリプロピレン樹脂	色:白色半透明	
12	フッシング	1	ポリプロピレン樹脂	色:白色半透明	
11	ケーブル (S-VCT)	1	2mm ² 3心色:白(白,黒,緑/黄又は緑)		
10	床下用ハーネスプラグ	1	外郭:PBT樹脂 (ガラス繊維入り)	外郭の色:青	
9	マグネット	3			
8	パイロットランプ	1	ネオン管	100V用	
7	LH-Pタイツねじ	6	炭素鋼線	垂鉛めっき・クロメート処理	φ3×18
6	大頭丸平小ねじ	1	黄銅線	ニッケルめっき	M4×8
5	15A漏電ブレーカ	1	テンパール工業	GB-1ZA-1 15A 15mA (AT40°C、短ハンドル仕様)	
4	カバー	1	ポリカーボネート樹脂	色:透明	UL94 V-2
3	蓋中駒	6	ユリア樹脂	色:グレー	
2	蓋外郭	1	ポリカーボネート樹脂	色:白	UL94 V-0
1	器台	1	ポリカーボネート樹脂	色:白	UL94 V-0
部番 部品名 個数 材質 処理 摘要					
R 度	三角法 定格 2P+E, 15A, 125V.		品名 15A漏電ブレーカ付抜け止め接地タップ 6コ口 (マグネット、ランプ付)		
1	単位 mm 作成 2005年 8月31日		ハーネスプラグ付 (VCT)		