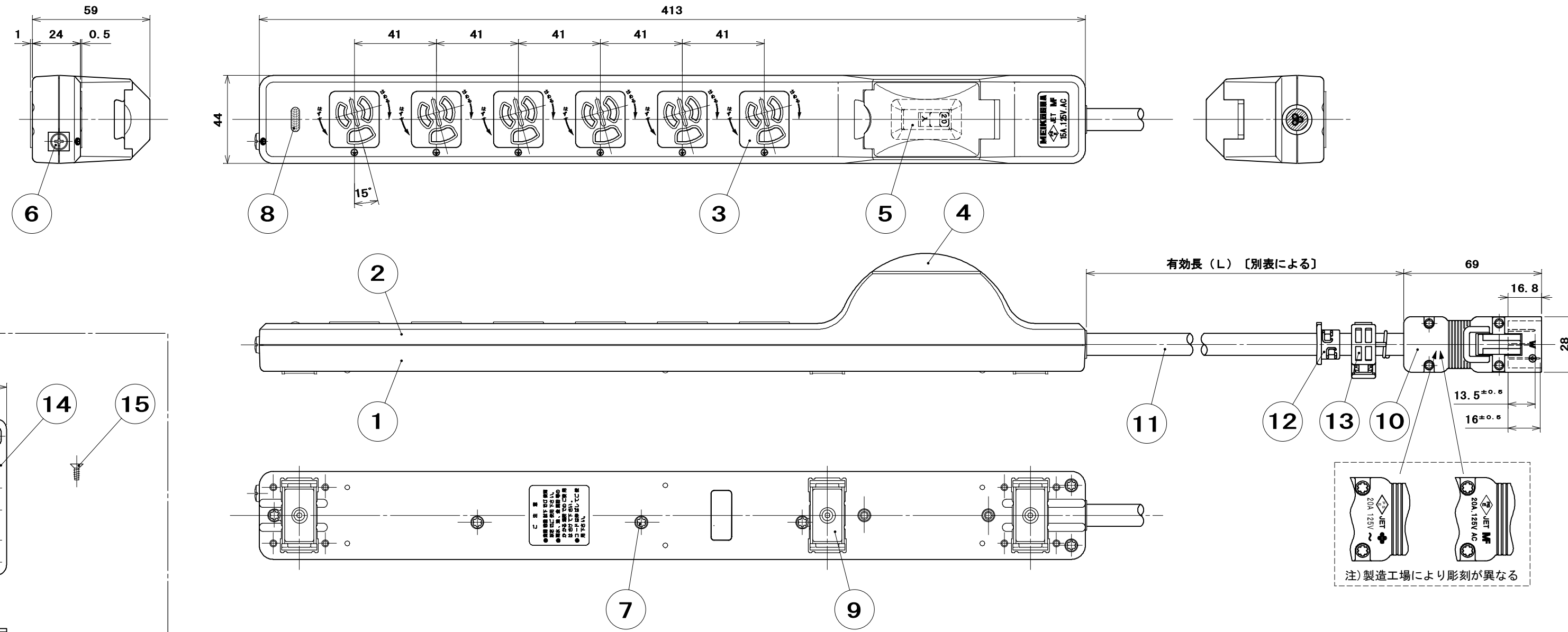
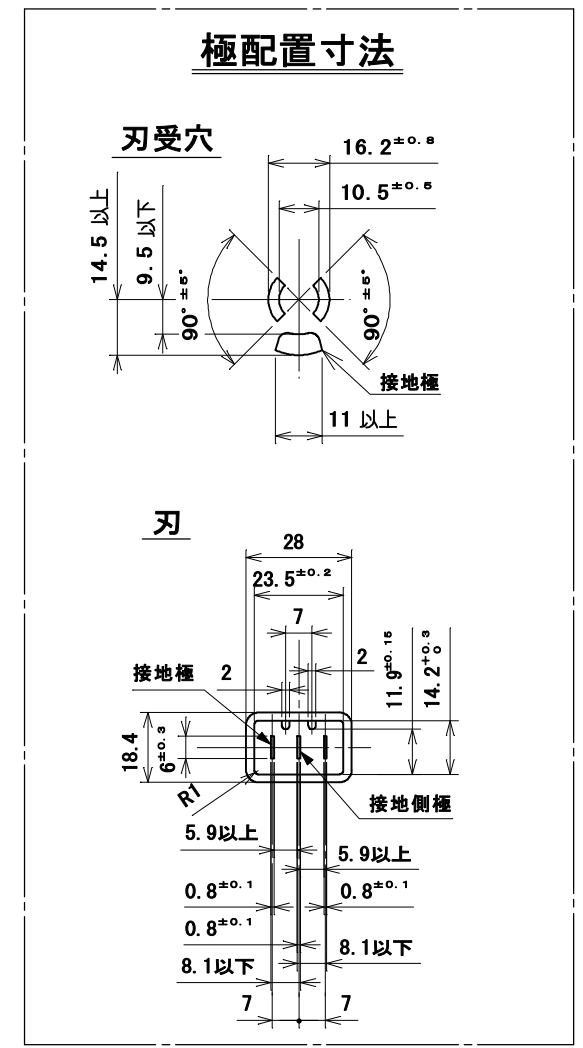
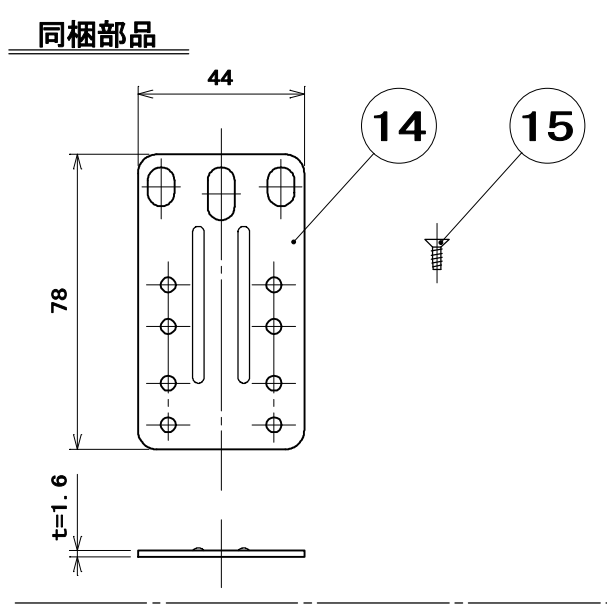


# 原紙はA2サイズ

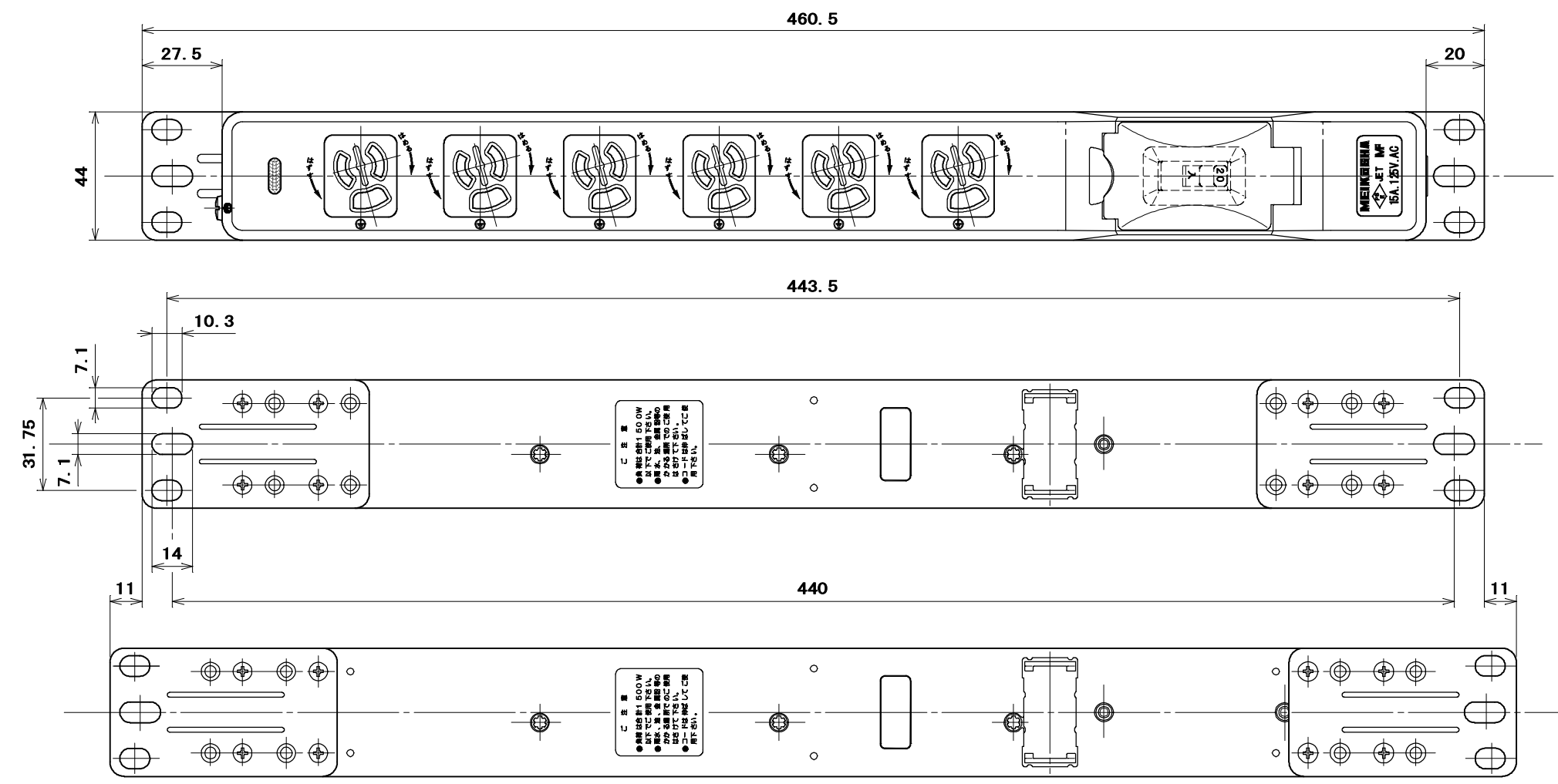


別表	
品番	有効長 (L)
MR7633NT3	3000 <sup>+90</sup> <sub>0</sub>
MR7633NT5	5000 <sup>+150</sup> <sub>0</sub>



ブレーカ仕様	
フレーム	30A
極及び素子数	2P・1E
電流 (40°C)	20A
電圧	100V
遮断容量	2500A

フック金具取付時  
 注) 同梱のフック金具は、マグネットを外した後、付属のタッピンねじにて取り付けてください。  
 また、フック金具は、左右夫々 11 mm 取り付け位置を変更することが出来ます。



15	タッピンねじ 2種	8	炭素鋼線	亜鉛めっき・クロメート処理	φ3×8
14	フック金具	2	鋼板	亜鉛めっき・クロメート処理	t=1.6
13	グリップ	1	ポリプロピレン樹脂	色: 白色半透明	
12	プッシング	1	ポリプロピレン樹脂	色: 白色半透明	
11	ケーブル (S-VCT)	1	2mm <sup>2</sup> 3心	色: 白, 黒, 緑/黄又は緑	
10	床下用ハーネスプラグ	1	外郭: PBT樹脂 (ガラス繊維入り)	外郭の色: 青	
9	マグネット	3			
8	パイロットランプ	1	ネオン管	100V用	
7	LH-Pタイトねじ	6	炭素鋼線	亜鉛めっき・クロメート処理	φ3×18
6	大頭丸平小ねじ	1	黄銅線	ニッケルめっき	M4×8
5	コード短絡保護用瞬時付 20A安全ブレーカ	1	テンパール工業製: BCN-1H20	(AT40°C、短ハンドル仕様)	
4	カバー	1	ポリカーボネート樹脂	色: 透明	UL94 V-2
3	蓋中駒	6	ユリア樹脂	色: グレー	
2	蓋外郭	1	ポリカーボネート樹脂	色: 白	UL94 V-0
1	器台	1	ポリカーボネート樹脂	色: 白	UL94 V-0

部番 部品名 個数 材質 処理 摘要

尺 1/2 三角法 定格 2P+E, 15A, 125V. 品名 20A安全ブレーカ付抜け止め接地タップ 6コロ (マグネット、ランプ付) ハーネスプラグ付 (VCT)

単位 mm 作成 2005年 8月31日