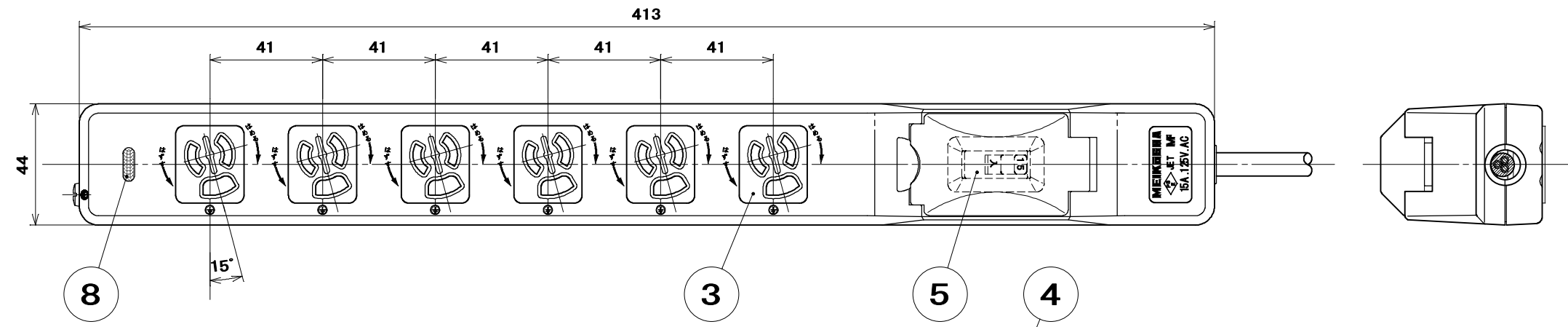
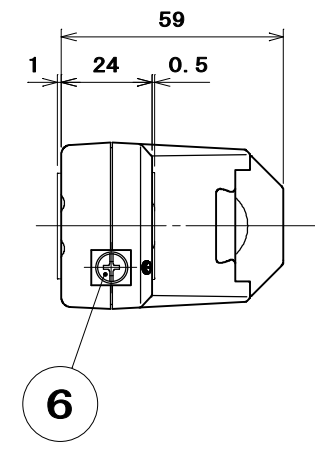
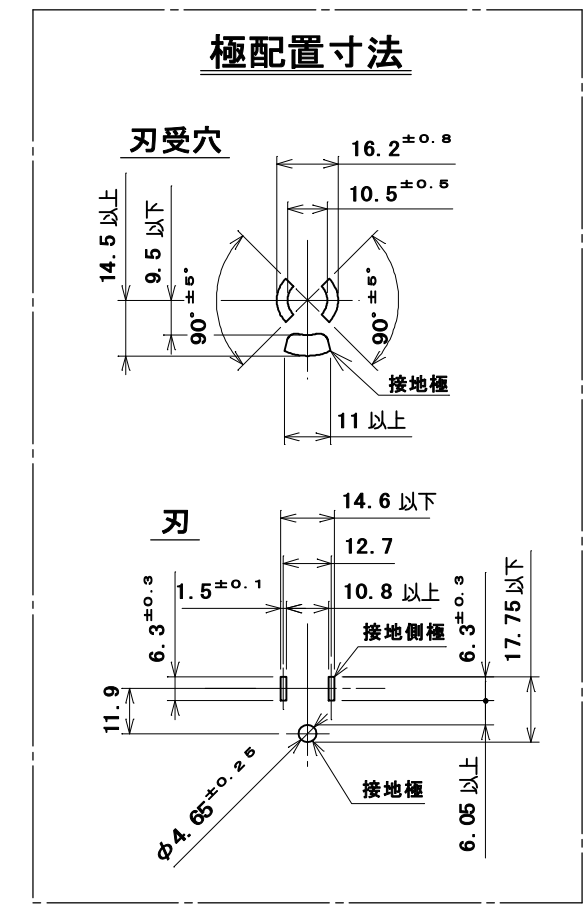
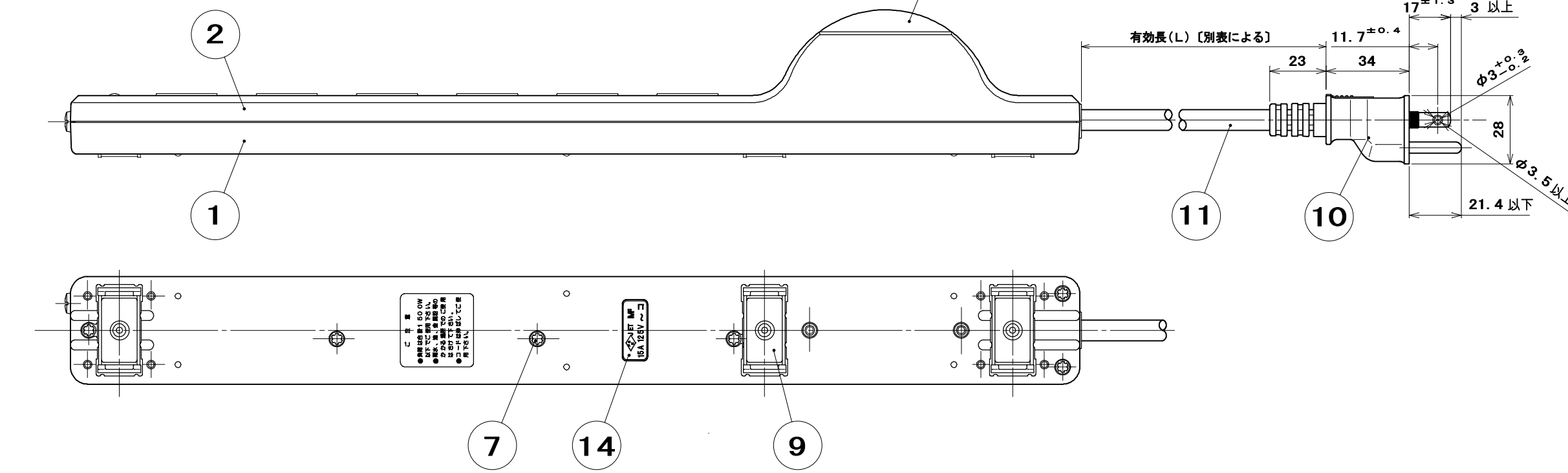
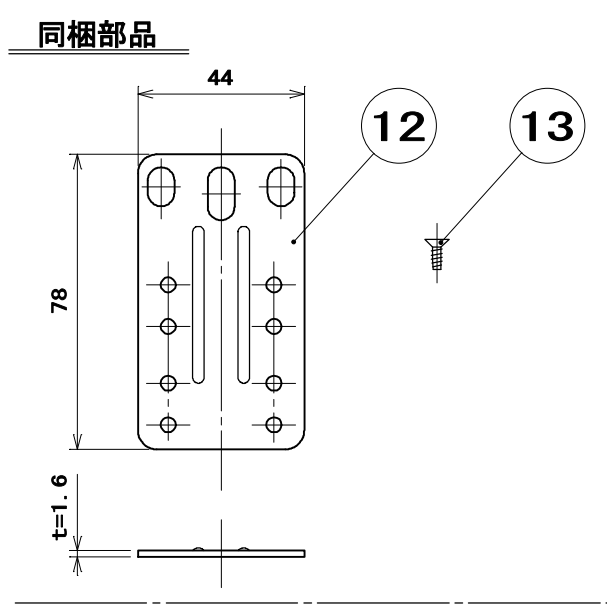


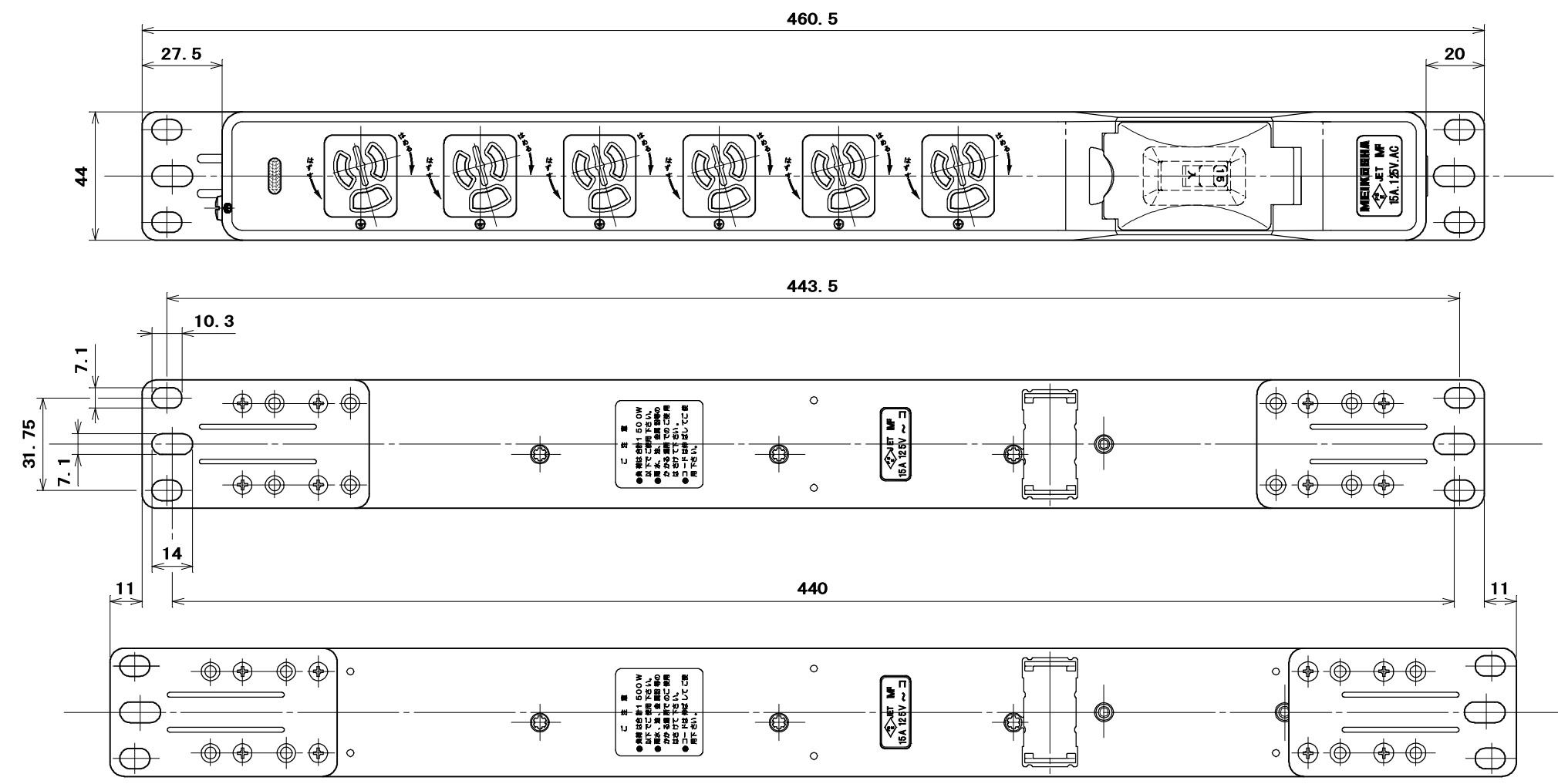
原紙はA2サイズ



別表	
品番	有効長 (L)
MR7632TJK1	1000 <sup>+60</sup> <sub>0</sub>
MR7632TJK3	3000 <sup>+90</sup> <sub>0</sub>
MR7632TJK5	5000 <sup>+150</sup> <sub>0</sub>



フック金具取付時  
 注) 同梱のフック金具は、マグネットを外した後、付属のタッピンねじにて取り付けてください。  
 また、フック金具は、左右夫々 11 mm 取り付け位置を変更することが出来ます。



ブレーカ仕様

フレーム	30A
極及び素子数	2P・1E
電流 (40°C)	15A
電圧	100V
遮断容量	2500A

14	電安法ラベル (延長コードセット)	1	合成紙 (ユボ)	地色: 青、文字の色: 白	
13	タッピンねじ皿 2種	8	炭素鋼線	亜鉛めっき: クロメート処理	φ3×8
12	フック金具	2	鋼板	亜鉛めっき: クロメート処理	t=1.6
11	コード (EM-CCTF)	1	2mm <sup>2</sup> 3心色: 白 (白、黒、緑/黄又は緑)		
10	15A接地ラインプラグ (耐トラッキングタイプ)	1	外郭: ポリオレフィン樹脂 中駒: ユリア樹脂	色: 白 色: 黒	
9	マグネット	3			
8	パイロットランプ	1	ネオン管	100V用	
7	LH-Pタイトねじ	6	炭素鋼線	亜鉛めっき: クロメート処理	φ3×18
6	大頭丸平小ねじ	1	黄銅線	ニッケルめっき	M4×8
5	コード短絡保護用瞬時付 15A安全ブレーカ	1	テンパール工業製: BCN-1H15 (AT40°C、短ハンドル仕様)		
4	カバー	1	ポリカーボネート樹脂	色: 透明	UL94 V-2
3	蓋中駒	6	ユリア樹脂	色: グレー	
2	蓋外郭	1	ポリカーボネート樹脂	色: 白	UL94 V-0
1	器台	1	ポリカーボネート樹脂	色: 白	UL94 V-0

部番	部品名	個数	材質	処理	摘要
R 度	三角法	定格 2P+E, 15A, 125V.	品名 15A安全ブレーカ付抜け止め接地タップ 6コ口 (マグネット、ランプ付)		
1/2	単位 mm	作成 2005年 6月21日	耐トラッキング接地プラグ付 (EM-CCTF)		