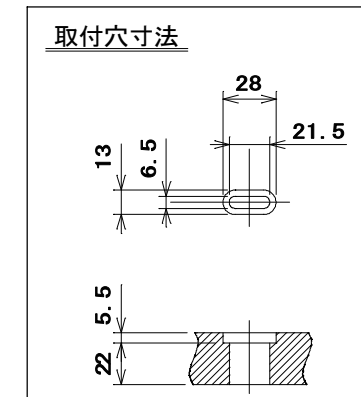
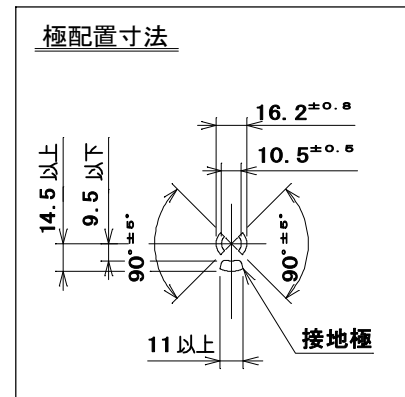
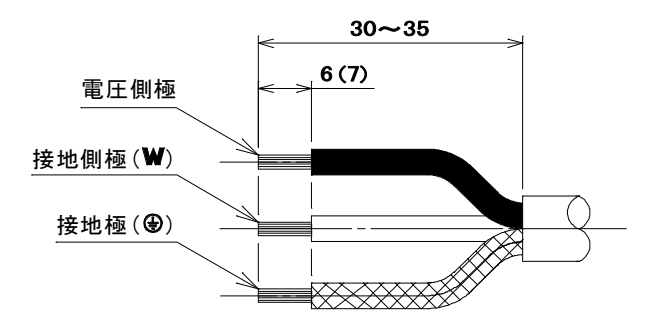


☆適用電線
公称断面積 2mm² ~ 3.5mm²
仕上り外径 φ8.5 ~ φ13
(VCTF 3心 ~ VCT 3心)

☆適用圧着端子
2mm² R2-5
3.5mm² R3.5-5

☆電線加工寸法
(括弧内は、R3.5-5を使用した場合の寸法を示す)



ブレーカ仕様	
フレーム	30A
極及び素子数	2P・1E
電流 (40°C)	15A
電圧	100V
遮断容量	2500A

部品名	個数	材質	処理	摘要
20 定格容量ラベル	1	合成紙(ユボ)	地色:赤,文字色:ライトグレー	
19 電安法ラベル	1	合成紙(ユボ)	地色:ライトグレー,文字色:ダークグレー	
18 発光ダイオード(LED)	1		発光色:緑	
17 なべ小ねじ	2	炭素鋼線	ニッケルめっき	M3×2.2
16 大頭丸平小ねじ	1	黄銅線	ニッケルめっき	M4×6
15 ターミナル端子	1	黄銅板		
14 LHPタイトねじ	19	炭素鋼線	亜鉛めっき・クロメート処理	φ3×1.8
13 タッピンねじ 皿2種	40	炭素鋼線	亜鉛めっき・クロメート処理	φ3×8
12 連結金具	5	鋼板	亜鉛めっき・クロメート処理	
11 コード押え	1	鋼板	亜鉛めっき・クロメート処理	
10 コード短絡保護用瞬時付15A安全ブレーカ	1	テンパール工業製:BCN-1H15(AT40°C,短ハンドル仕様)		
9 蓋中駒	24	ユリア樹脂	色:グレー	
8 カバー	1	ポリカーボネート樹脂	色:透明	UL94 V-2
7 外郭蓋(D)	1	ポリカーボネート樹脂	色:白	UL94 V-0
6 外郭蓋(C)	1	ポリカーボネート樹脂	色:白	UL94 V-0
5 外郭蓋(B)	4	ポリカーボネート樹脂	色:白	UL94 V-0
4 外郭蓋(A)	1	ポリカーボネート樹脂	色:白	UL94 V-0
3 外郭器台(C)	1	ポリカーボネート樹脂	色:白	UL94 V-0
2 外郭器台(B)	4	ポリカーボネート樹脂	色:白	UL94 V-0
1 外郭器台(A)	1	ポリカーボネート樹脂	色:白	UL94 V-0

品名 安全ブレーカ付 FM15Aコンセントパー (24コロ)

単位 mm 作成 2012年 4月 2日

原紙はA2サイズ

株式会社 明工社 MEIKOSHA CO., LTD.