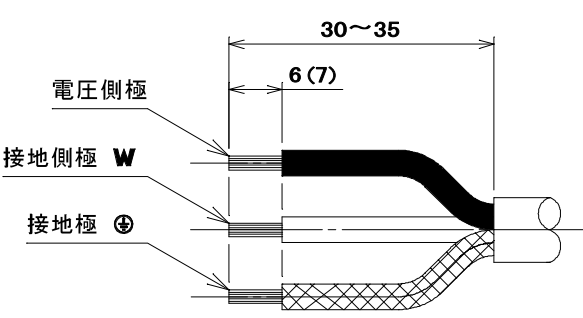


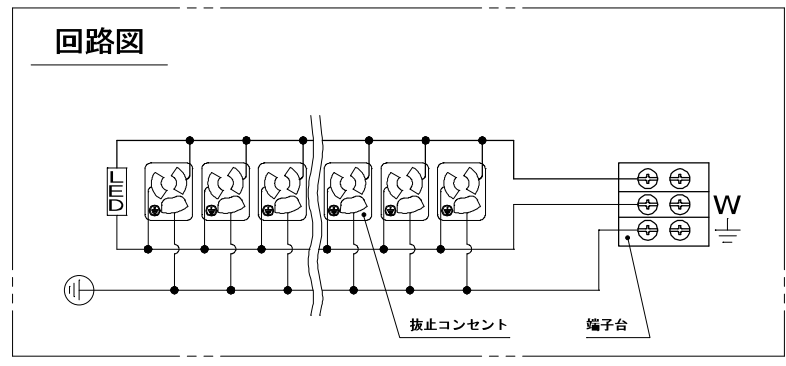
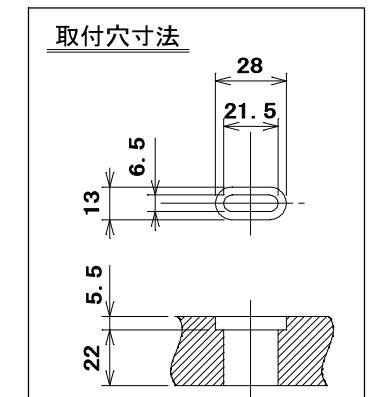
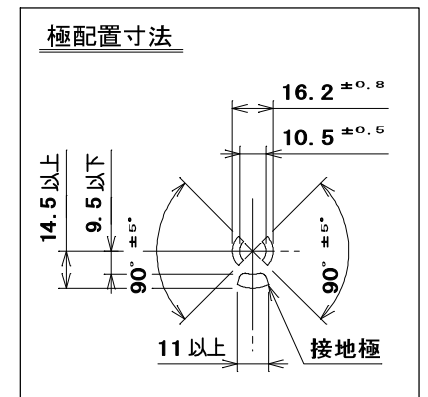
☆適用電線
 公称断面積 2mm² ~ 3.5mm²
 仕上り外径 φ8.5 ~ φ13
 (VCTF 3心 ~ VCT 3心)

☆適用圧着端子
 2mm² R2-5
 3.5mm² R3.5-5

☆電線加工寸法
 (括弧内は、R3.5-5を使用した場合の寸法を示す)



電圧側極
 接地側極 W
 接地極 ⊕



17	定格容量ラベル	1	合成紙(ユボ)	地:赤,文字色:ライトグレー
16	電安法ラベル	1	合成紙(ユボ)	地:ライトグレー,文字色:ダークグレー
15	発光ダイオード(LED)	1		発光色:緑
14	なべ小ねじ	2	炭素鋼線	ニッケルめっき M3×2.2
13	大頭丸平小ねじ	1	黄銅線	ニッケルめっき M4×6
12	ターミナル端子	1	黄銅板	
11	LH-Pタイトねじ	17	炭素鋼線	亜鉛めっき・クロメート処理 φ3×1.8
10	タッピンねじ 皿2種	32	炭素鋼線	亜鉛めっき・クロメート処理 φ3×8
9	連結金具	4	銅板	亜鉛めっき・クロメート処理
8	コード押え	1	銅板	亜鉛めっき・クロメート処理
7	蓋中駒	24	ユリア樹脂	色:グレー
6	外郭蓋(C)	1	ポリカーボネート樹脂	色:白 UL94 V-0
5	外郭蓋(B)	4	ポリカーボネート樹脂	色:白 UL94 V-0
4	外郭蓋(A)	1	ポリカーボネート樹脂	色:白 UL94 V-0
3	外郭器台(C)	1	ポリカーボネート樹脂	色:白 UL94 V-0
2	外郭器台(B)	3	ポリカーボネート樹脂	色:白 UL94 V-0
1	外郭器台(A)	1	ポリカーボネート樹脂	色:白 UL94 V-0

部番	部品名	個数	材質	処理	摘要
R 1/3	三角法 定格 2P+E,15A,125V.		品名	FM15Aコンセントバー (24コ)	
	単位 mm	作成 2012年 4月 2日			

原紙はA2サイズ