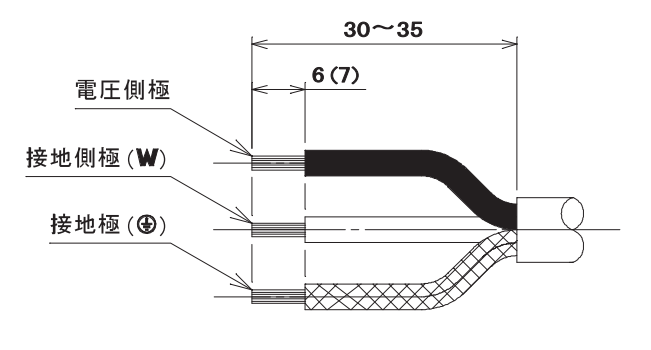
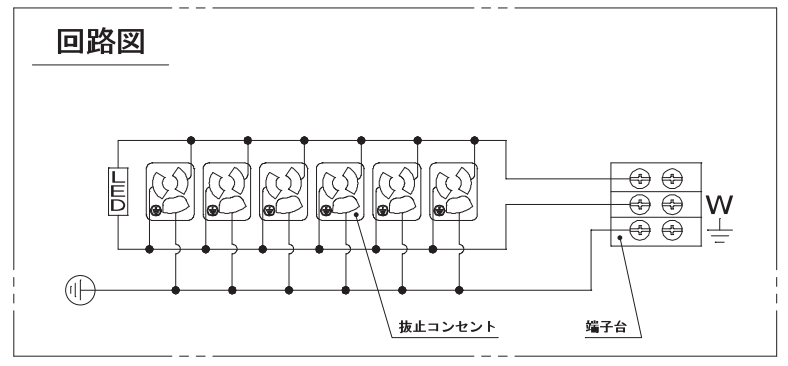
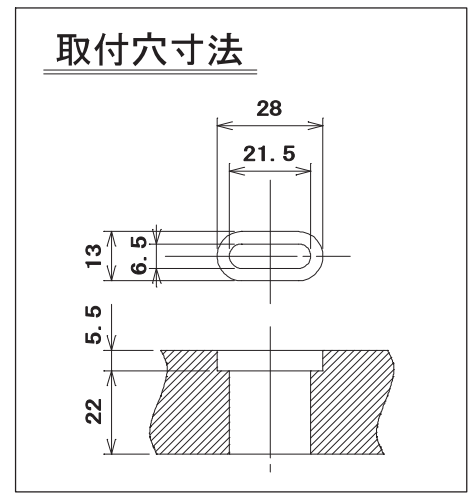
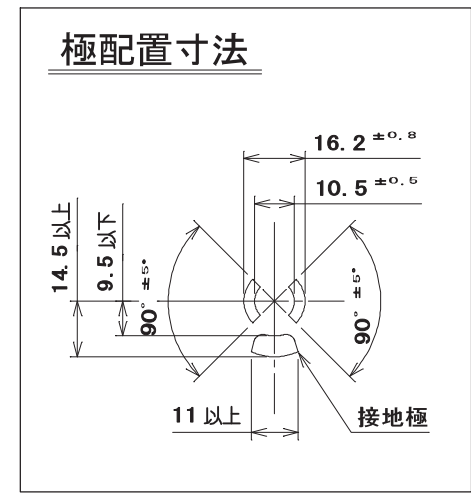


☆適用電線  
 公称断面積 2mm<sup>2</sup> ~ 3.5mm<sup>2</sup>  
 仕上り外径 φ8.5 ~ φ13  
 (VCTF 3心 ~ VCT 3心)

☆適用圧着端子  
 2mm<sup>2</sup> ..... R2-5  
 3.5mm<sup>2</sup> ..... R3.5-5

☆電線加工寸法  
 (括弧内は、R3.5-5を使用した場合の寸法を示す)

16	定格容量ラベル	1	合成紙(ユボ)	地色赤,文字色ライトグレー
15	電安法ラベル	1	合成紙(ユボ)	地色ライトグレー,文字色ダークグレー
14	発光ダイオード(LED)	1		発光色:緑
13	なべ小ねじ	2	炭素鋼線	ニッケルめっき M3×2.2
12	大頭丸平小ねじ	1	黄銅線	ニッケルめっき M4×6
11	ターミナル端子	1	黄銅板	
10	LH-Pタイトねじ	5	炭素鋼線	亜鉛めっき・クロメート処理 φ3×18
9	タッピンねじ 皿2種	8	炭素鋼線	亜鉛めっき・クロメート処理 φ3×8
8	連結金具	1	銅板	亜鉛めっき・クロメート処理
7	コード押え	1	銅板	亜鉛めっき・クロメート処理
6	蓋中駒	6	ユリア樹脂	色:グレー
5	外郭蓋(C)	1	ポリカーボネート樹脂	色:白 UL94 V-0
4	外郭蓋(B)	1	ポリカーボネート樹脂	色:白 UL94 V-0
3	外郭蓋(A)	1	ポリカーボネート樹脂	色:白 UL94 V-0
2	外郭器台(B)	1	ポリカーボネート樹脂	色:白 UL94 V-0
1	外郭器台(A)	1	ポリカーボネート樹脂	色:白 UL94 V-0

部番	部品名	個数	材質	処理	摘要
R 1/2	三角法 定格 2P+E,15A,125V.		品名		
	単位 mm		作成 2012年 4月 2日		FM15Aコンセントバー(6コ口)

原紙はA2サイズ