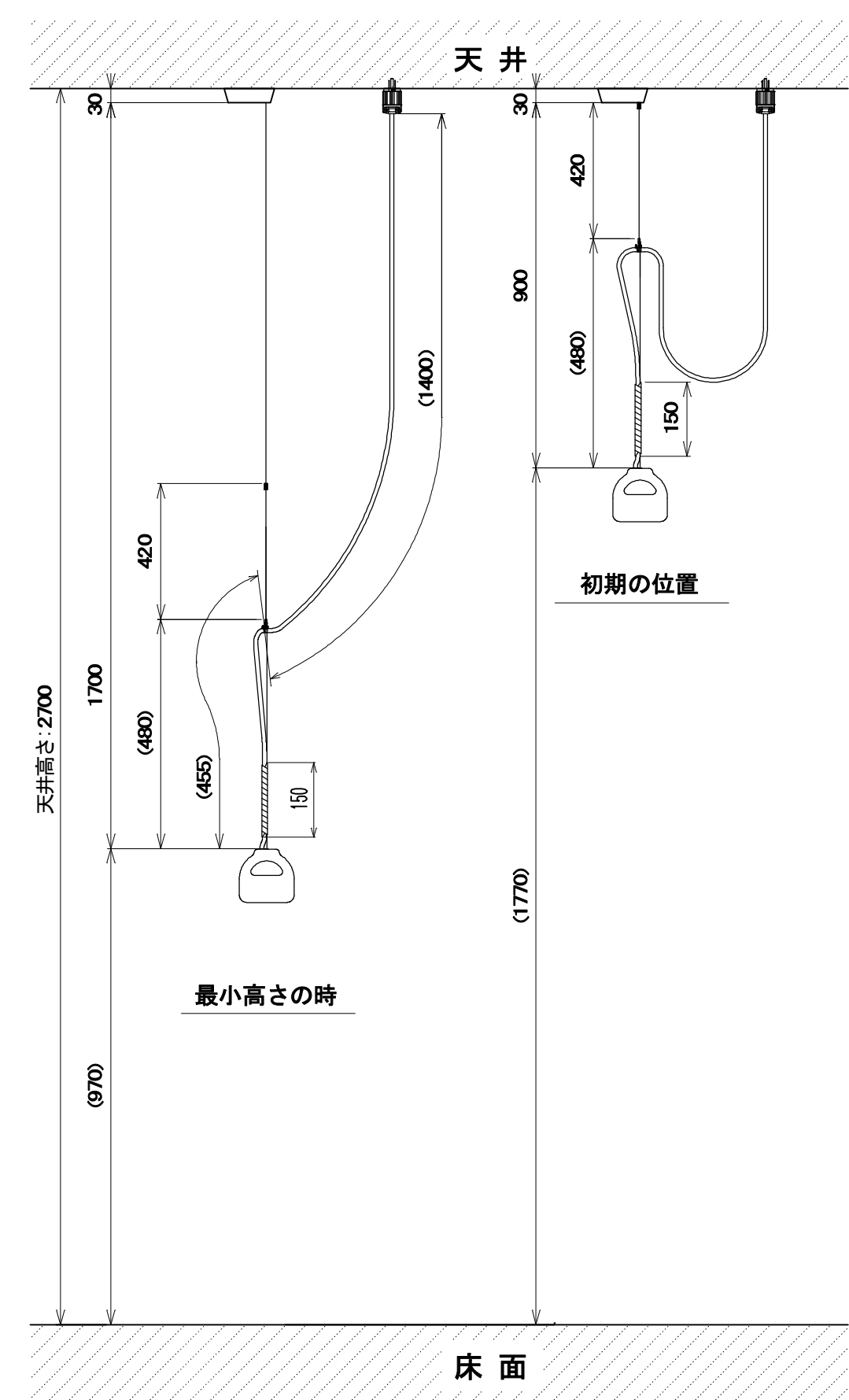
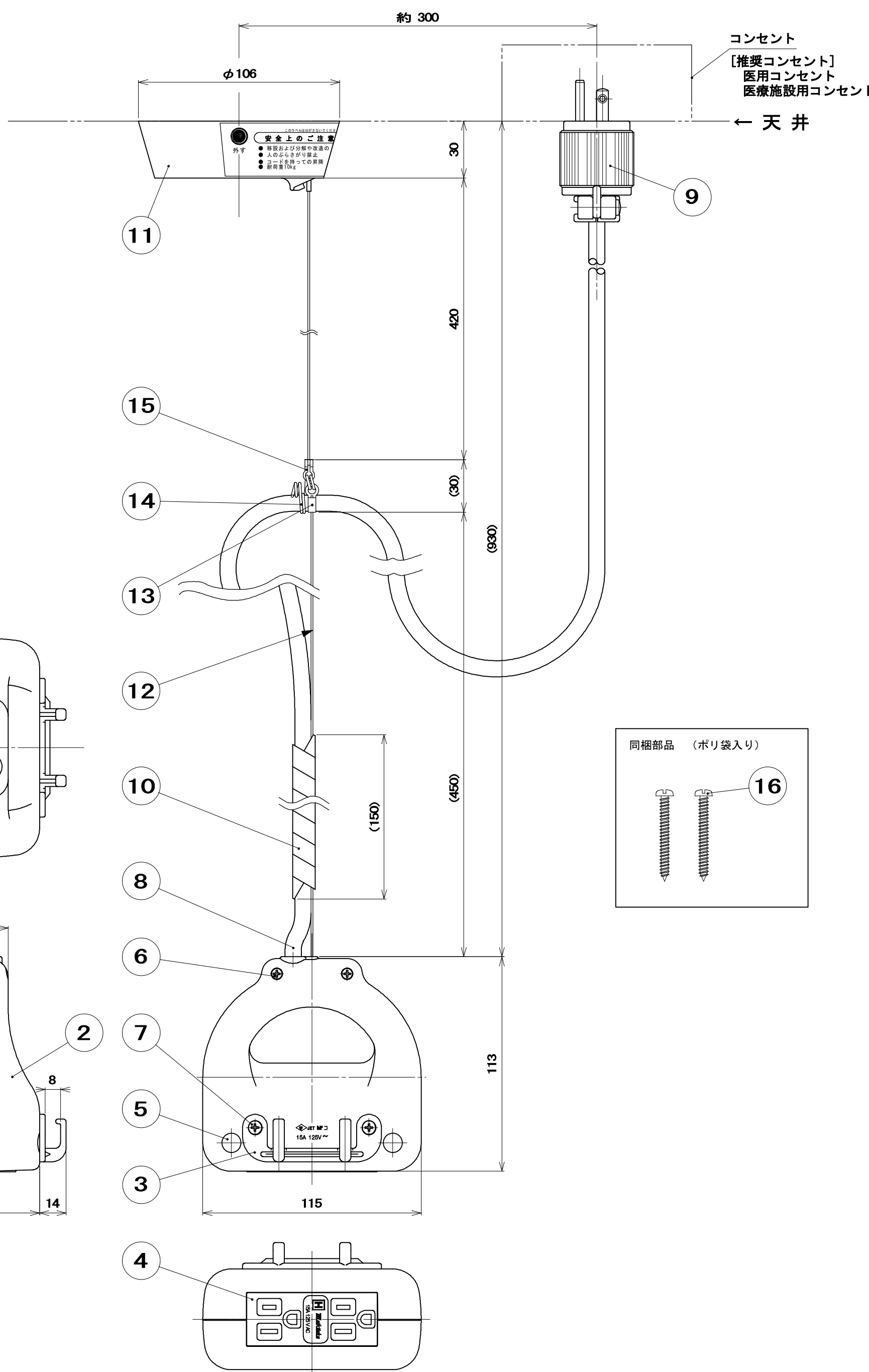
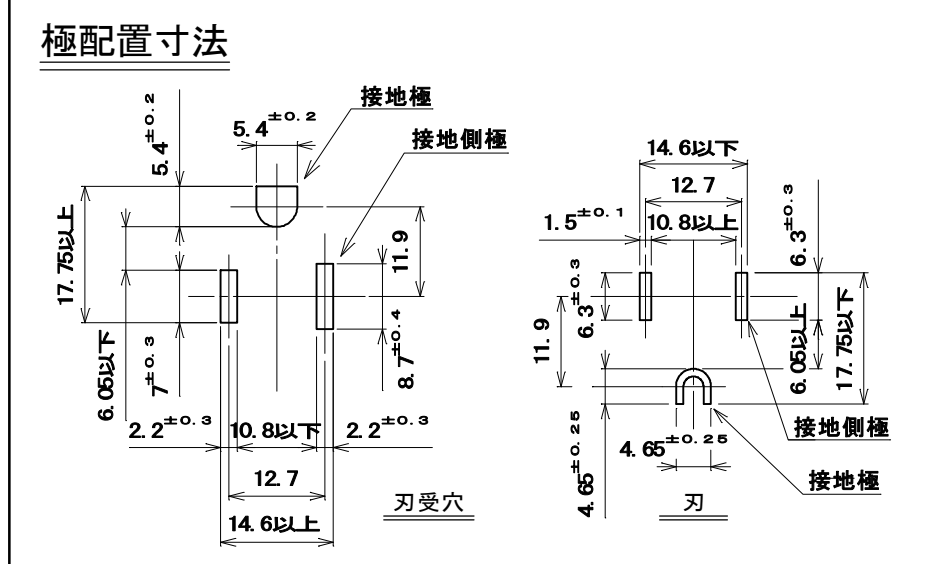
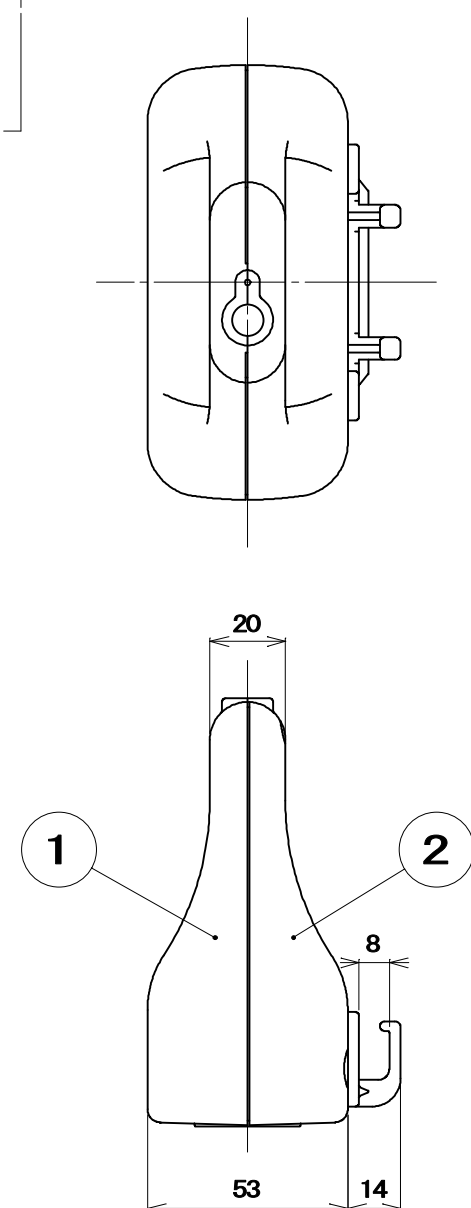
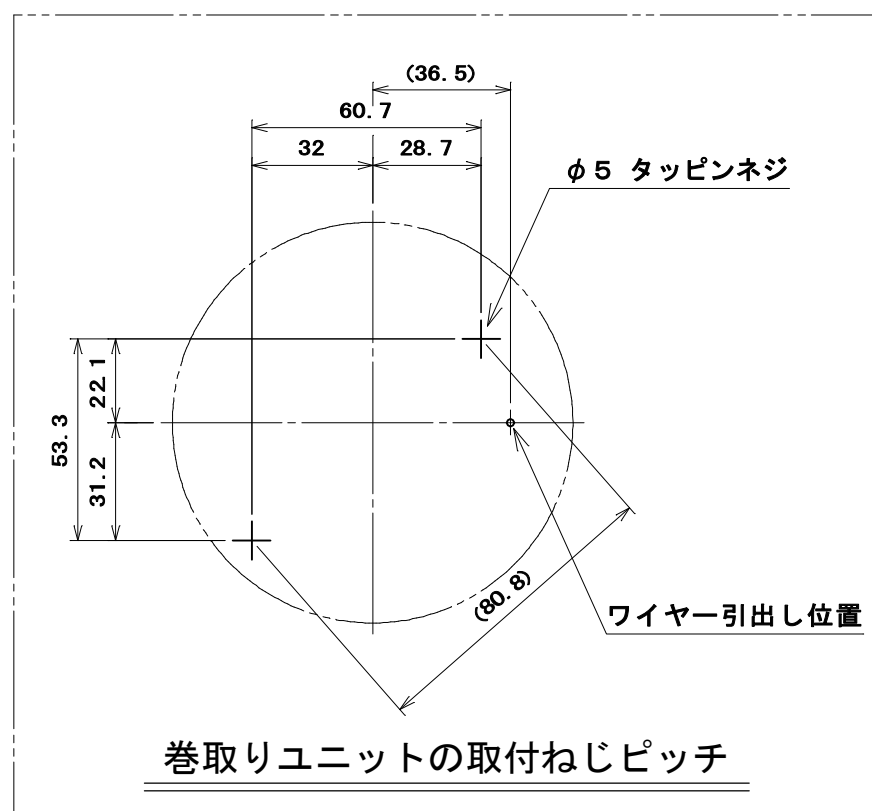


品番	別表	
	医用接地埋込ダブルコンセント	医用接地プラグ
	蓋の色	グリップの色
MR7581	白	白
MR7581R	赤	赤
MR7581M	緑	緑
MR7581C	茶	茶



16	タッピンねじ	2	炭素鋼線	亜鉛めっきクロメート処理	φ5×4.5	袋入り
15	カップリング	1	ステンレス鋼板			
14	トーションばね	1	ステンレス鋼線			
13	端末A (めがね端子)	1	ステンレス鋼板			
12	ワイヤー	1	ステンレス鋼線	ナイロンコート	φ1.0	
11	巻取りユニット	1				
10	スパイラルチューブ	1	ポリエチレン樹脂	色:白(半透明)		
9	医用接地プラグ	1	外郭:ポリカーボネート樹脂	外郭の色:透明	ME2591	
			器台:ナイロン樹脂	器台の色:白		
			グリップ:ナイロン樹脂	グリップの色:別表による		
8	コード (VCTF)	1	2mm ² 3心	色:白・黒・緑/黄		
7	タッピンねじ皿 2種	2	炭素鋼線	亜鉛めっきクロメート処理	φ3.5×1.2	
6	タッピンねじなべ 2種	2	炭素鋼線	亜鉛めっきクロメート処理	φ3×1.4	
5	ブッシング	2	塩化ビニル樹脂	色:ベージュ		
4	機器用ML医用接地埋込ダブルコンセント (B形) Sタイプ	1	外郭:ナイロン樹脂	蓋の色:別表による	ML1282T45	
3	コードフック	1	ナイロン樹脂	色:白		
2	蓋	1	ABS樹脂	色:白		
1	器台	1	ABS樹脂	色:白		
部番	部品名	個数	材質	処理	摘要	

尺 1	三角法	定格 2P+E.15A.125V.	品名	病院用吊り下げ接地タップ		
2	単位mm	作成 2015年1月23日				

原紙はA2サイズ

株式会社 明工社 MEIKOSHA CO., LTD.