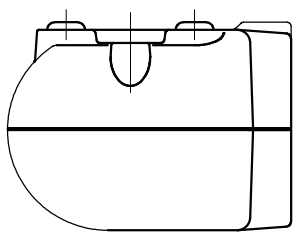
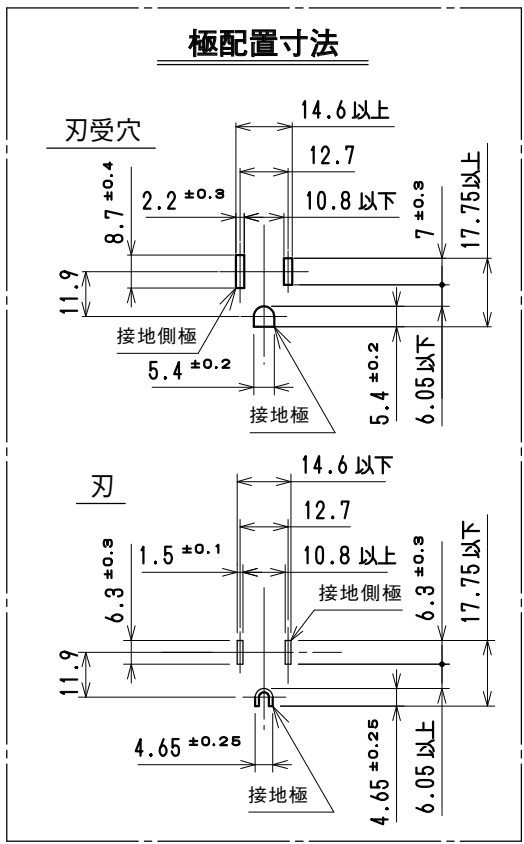
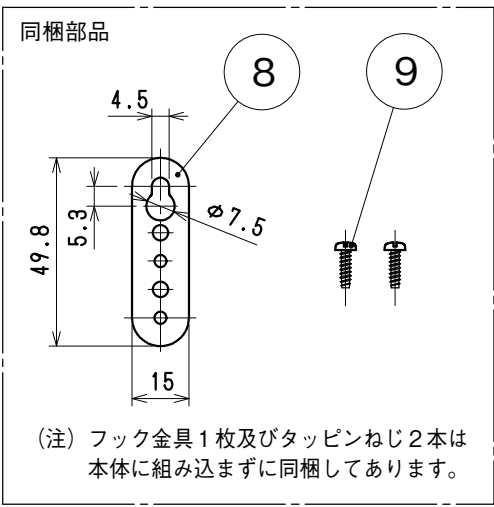
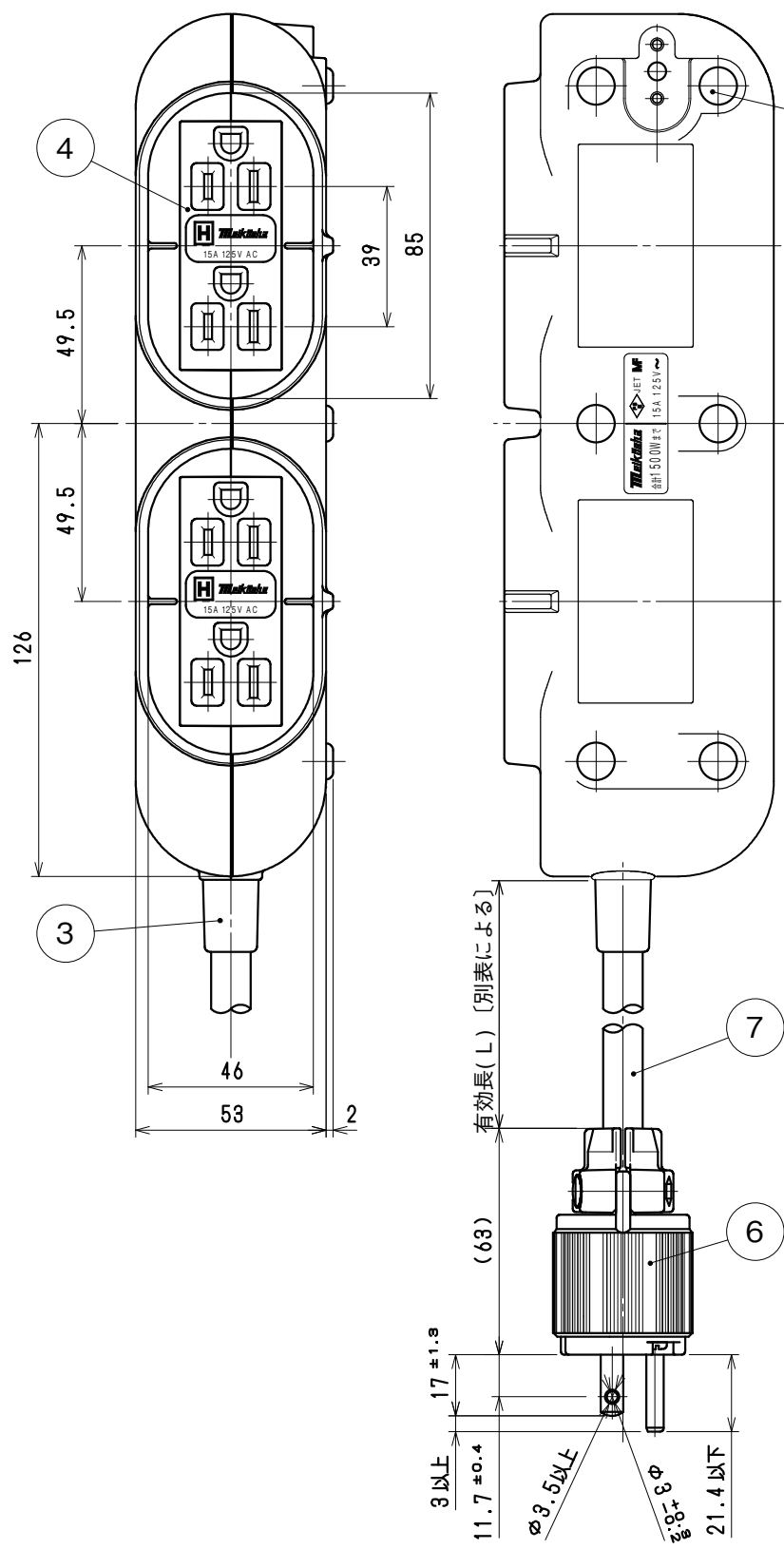
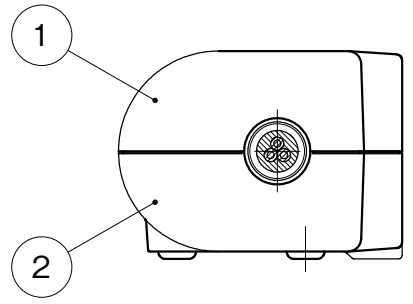
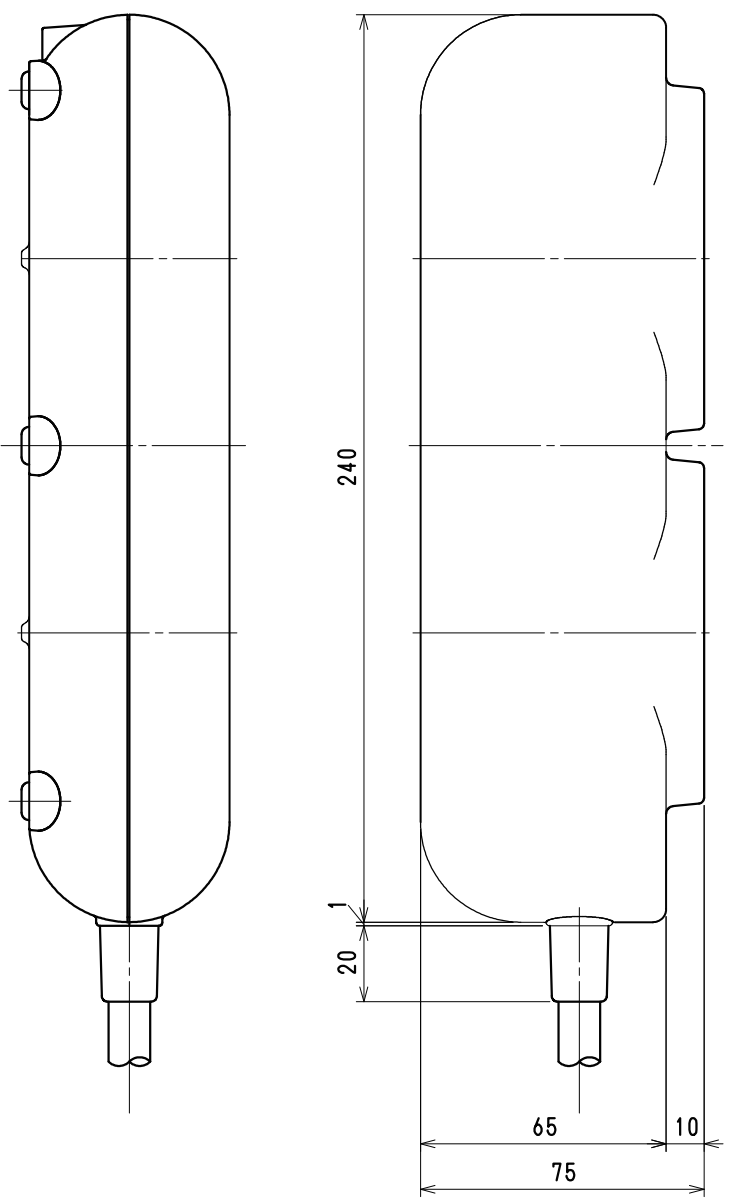


品番 別表による 電気用品の記号  JET



| 別表 | | |
|------------|---------------------|-----------------------------------|
| 品番 | コンセント・プラググリップ・コードの色 | 有効長(L) |
| MR7548TD3 | 白 | 3000 ⁺⁹⁰ ₀ |
| MR7548TD3R | 赤 | |
| MR7548TD3M | 緑 | |
| MR7548TD3C | チョコ | 5000 ⁺¹⁵⁰ ₀ |
| MR7548TD5 | 白 | |
| MR7548TD5R | 赤 | |
| MR7548TD5M | 緑 | |
| MR7548TD5C | チョコ | |



| 部番 | 部品名 | 個数 | 材質 | 処理 | 摘要 |
|----|--|----|--|------------------------------------|-----------|
| 9 | タッピンねじ なべ 2種 | 2 | 炭素鋼線 | 亜鉛めっき・クロメート処理 | φ3×10 |
| 8 | フック金具 | 1 | 銅板 | 亜鉛めっき・クロメート処理 | t=1.6 |
| 7 | ケーブル (S-VCT) | 1 | 2mm ² 3心 色:別表による (黒・白・緑/黄又は緑) | | |
| 6 | 15A 125V 医用接地プラグ(国内用) (VCT 2mm ² 3心 専用) | 1 | カバー:ポリカーボネート樹脂 器台:ナイロン樹脂 グリップ:ナイロン樹脂 | カバーの色:透明 器台の色:白 グリップの色:別表による | ME2591T10 |
| 5 | ブッシング | 6 | 塩化ビニル樹脂 | 色:ベージュ | |
| 4 | 機器用ML医用接地埋込ダブルコンセント (B形) Sタイプ | 2 | 外郭:ナイロン樹脂 | 色:別表による | ML1282 |
| 3 | コードプロテクター | 1 | エラストマー | 色:黒 | |
| 2 | 裏蓋 | 1 | ポリカーボネート/ポリエステル 複合樹脂 | 色:白 | UL94 V-0 |
| 1 | 器台 | 1 | ポリカーボネート/ポリエステル 複合樹脂 | 色:白 | UL94 V-0 |

| 尺度 | 三角法 | 定格 | 品名 |
|----|-------|----------------|----------------|
| 1 | 単位 mm | 2P+E.15A.125V. | 病院用接地タップ KEタイプ |
| 2 | | 作成 2007年12月 7日 | 医用接地プラグ付 (VCT) |

株式会社 明 工 社 MEIKOSHA CO., LTD.

R7548TDZUS5