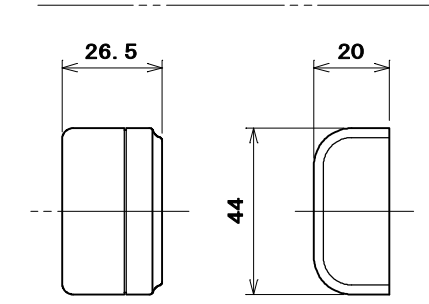
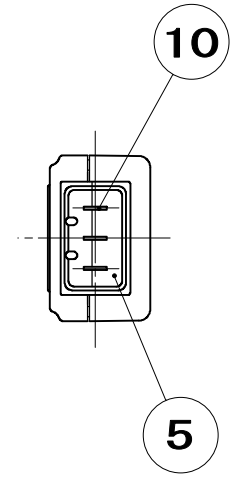
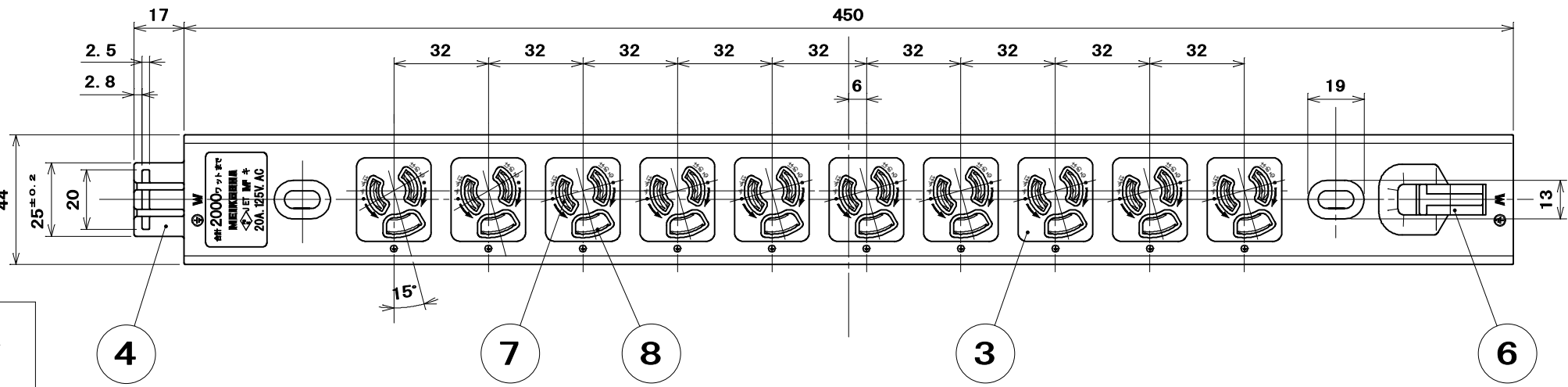
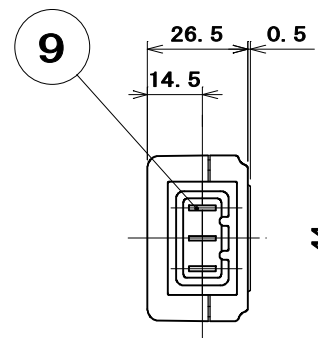


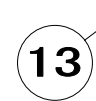
品番

MR7535

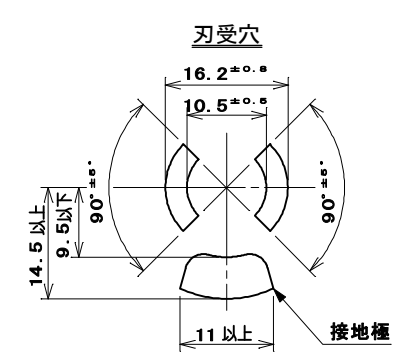
電気用品の記号



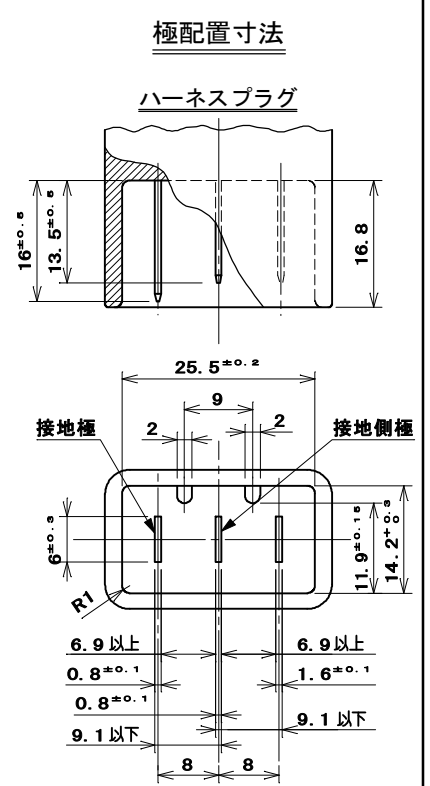
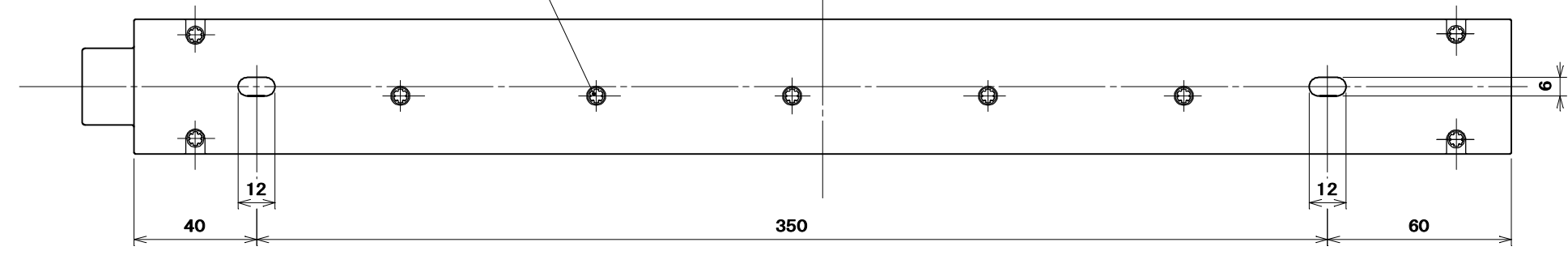
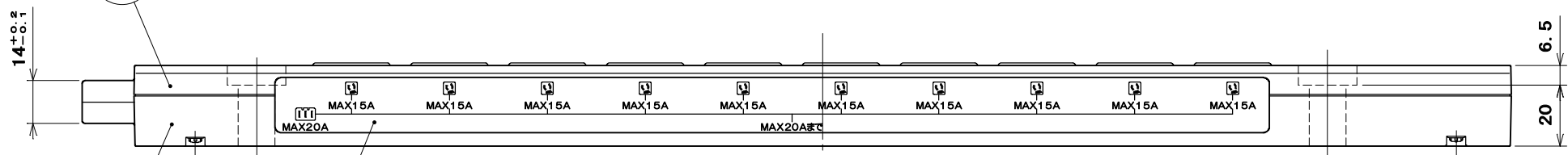
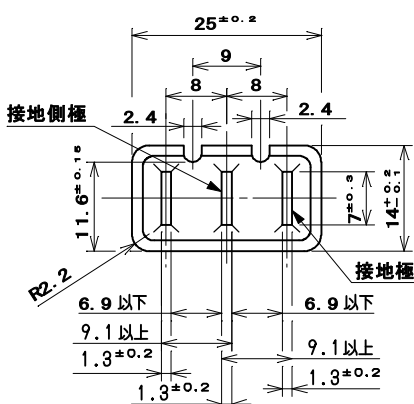
※防塵カバー (別売)
(品番: MZ6526)



極配置寸法



ハーネスコネクタボディ



13	20Aコンセントバー用防塵カバー	1	難燃性ABS樹脂	色: 白	UL94V-0 (別売)
12	定格表示ラベル	1	合成紙	マット加工	
11	LH-Pタイトねじ	9	炭素鋼線	クロメート処理	φ3×18
10	ハーネス端子刃	3	特殊銅合金		
9	ハーネス刃受端子	3	特殊銅合金		
8	接地刃受端子	1	特殊銅合金		
7	刃受端子	2	特殊銅合金		
6	ロック釦	1	ナイロン樹脂	色: 黄	
5	ハーネスプラグ	1	ユリア樹脂	色: グレー	
部番	部品名	個数	材質	処理	摘要

4	ハーネスコネクタボディ	1	ユリア樹脂	色: グレー	
3	蓋中駒	10	ユリア樹脂	色: グレー	
2	蓋	1	ポリカーボネート樹脂	色: 白	UL94V-0
1	器台	1	ポリカーボネート樹脂	色: 白	UL94V-0
部番	部品名	個数	材質	処理	摘要
尺 度	三角法	定格 2P+E.20A.125V.	品 名		
1	2	単位 mm	作成 2003年 9月 3日	20Aコンセントバー	
株式会社 明 工 社 MEIKOSHA CO., LTD.					