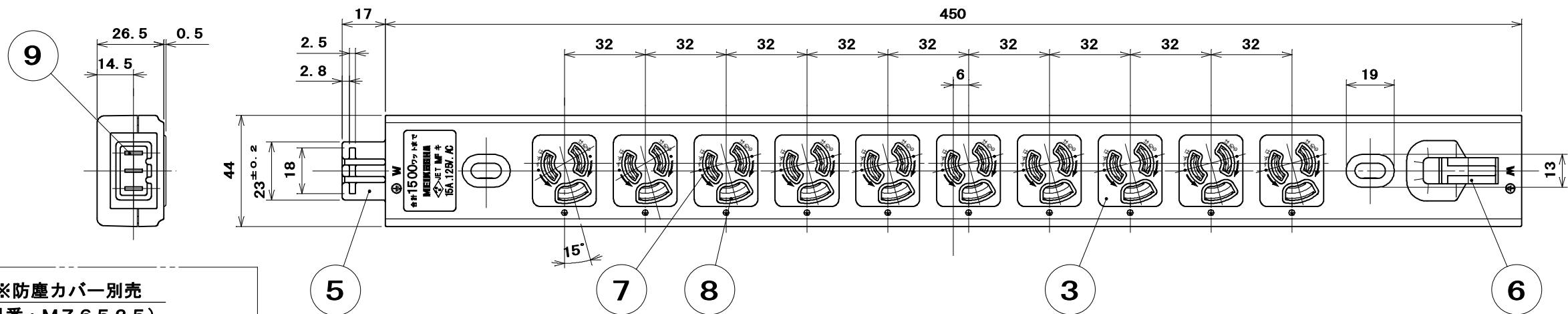


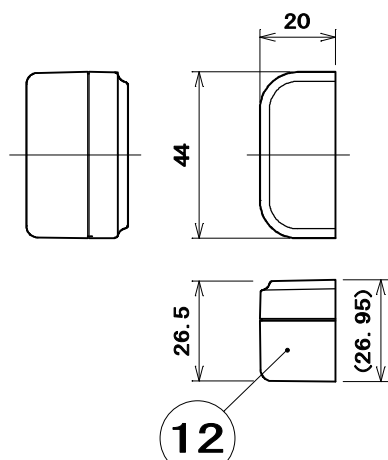
品番

MR7485

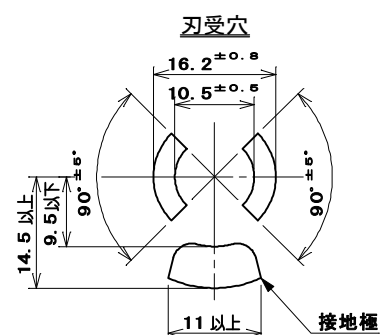
電気用品の記号



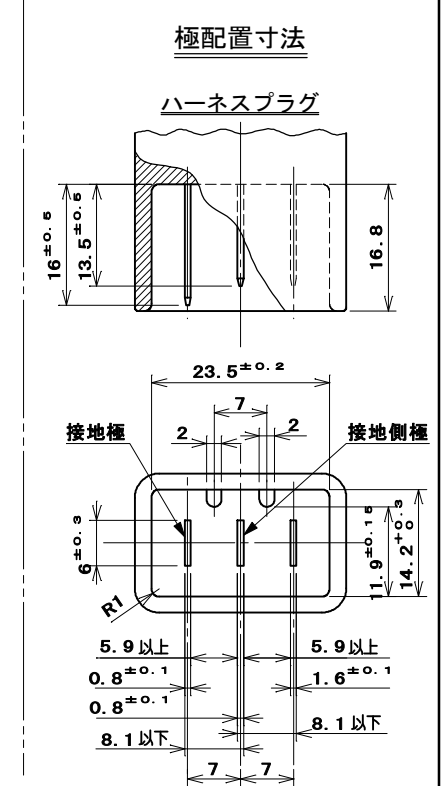
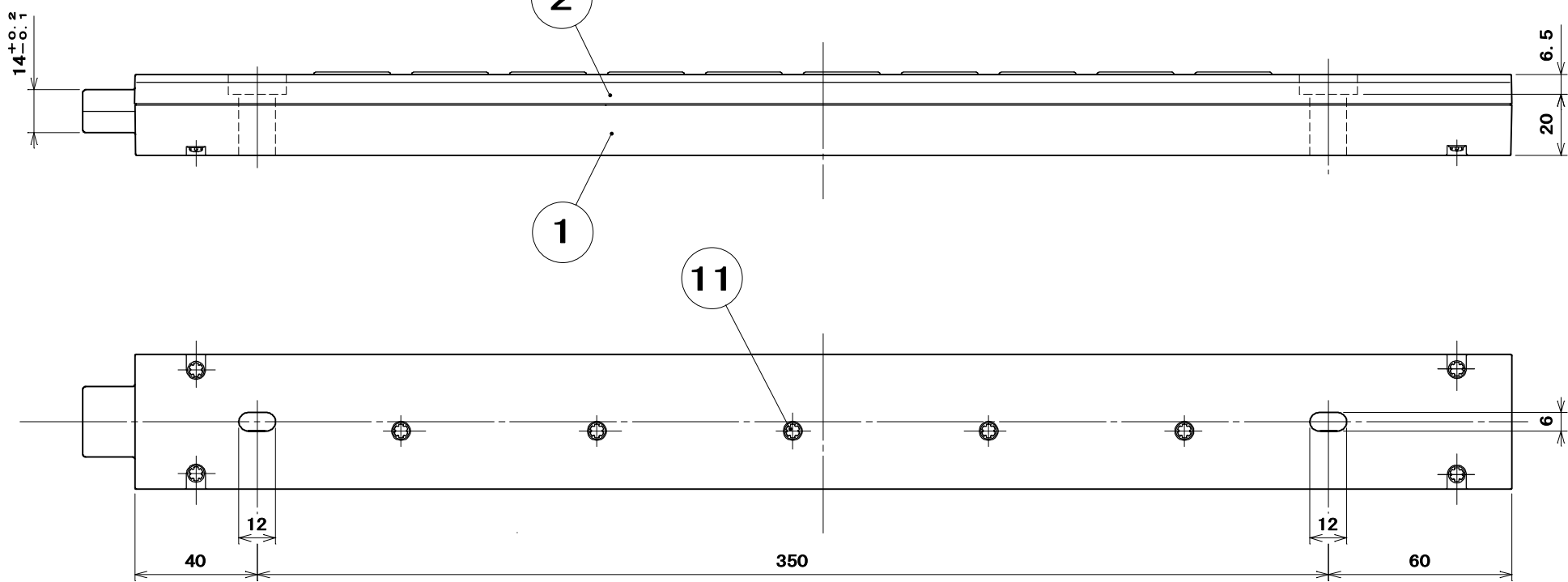
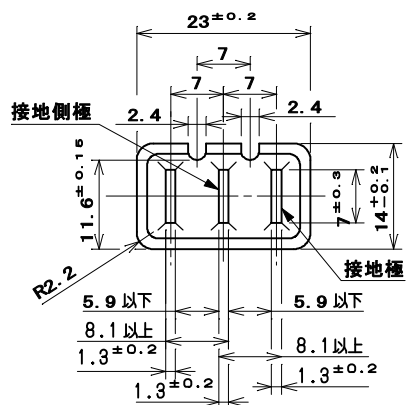
※防塵カバー別売
(品番: MZ6525)



極配置寸法



ハーネスコネクタボディ



12	15Aコンセントバー用防塵カバー	1	ポリカーボネート樹脂	色: 黒	UL94V-0 (別売)
11	LH-Pタイツねじ	≒9	炭素鋼線	亜鉛めっき・クロメート処理	φ3×18
10	ハーネス端子刃	3	特殊銅合金		
9	ハーネス刃受端子	3	特殊銅合金		
8	接地刃受端子	1	特殊銅合金		
7	刃受端子	2	特殊銅合金		
6	ロック釦	1	ナイロン樹脂	色: 黄	
部番	部品名	個数	材質	処理	摘要

5	ハーネスコネクタボディ	1	ユリア樹脂	色: ダークグレー	
4	ハーネスプラグ	1	ユリア樹脂	色: ダークグレー	
3	蓋中駒	10	ユリア樹脂	色: ライトグレー	
2	蓋	1	ポリカーボネート樹脂	色: 黒	UL94V-0
1	器台	1	ポリカーボネート樹脂	色: 黒	UL94V-0
部番	部品名	個数	材質	処理	摘要
尺 度	三角法	定格 2P+E.15A.125V.	品名		
1	単位 mm	作成 2000年 3月15日	15Aコンセントバー		
2	株式会社 明 工 社 MEIKOSHA CO., LTD.				