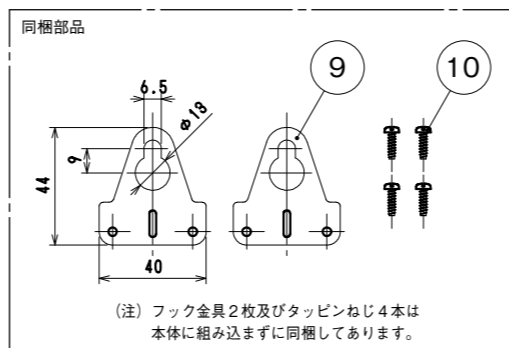
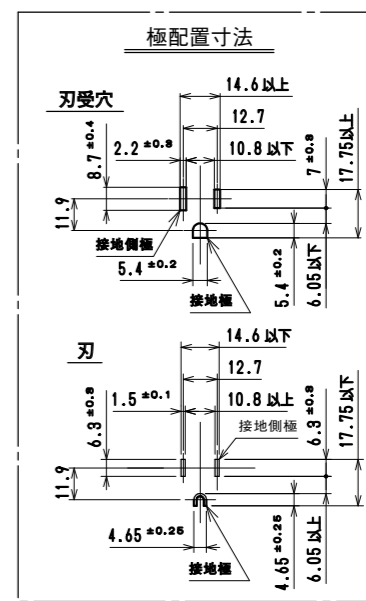
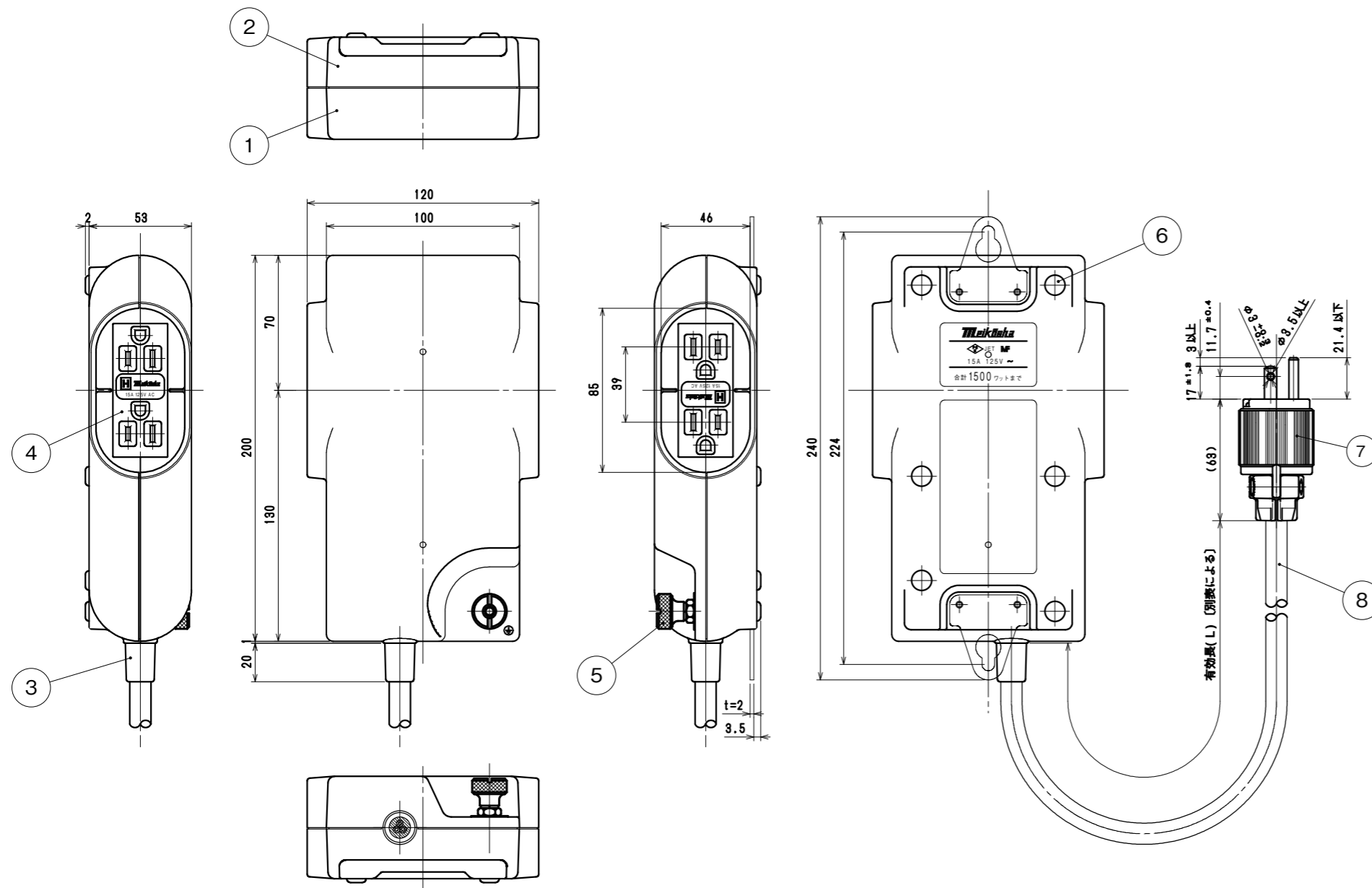


別 表					
品 番	コンセント及びプラググリップ色	有効長(L)	品 番	コンセント及びプラググリップ色	有効長(L)
MR7370TD3	白	3000 ⁺⁹⁰ ₀	MR7370TD5	白	5000 ⁺¹⁵⁰ ₀
MR7370TD3R	赤		MR7370TD5R	赤	
MR7370TD3M	緑		MR7370TD5M	緑	
MR7370TD3C	チョコ		MR7370TD5C	チョコ	



10	タッピンねじ なべ 2種	4	炭素鋼線	亜鉛めっき・クロメート処理	φ3×10
9	フック金具	2	銅板	亜鉛めっき・クロメート処理	t=2
8	ケーブル (S-VCT)	1	2mm ² 3心	色:白(黒・白・緑/黄又は緑)	
7	15A 125V 医用接地プラグ(国内用)(VCT 2mm ² 3心 専用)	1	カバー:ポリカーボネート樹脂 器台:ナイロン樹脂 グリップ:ナイロン樹脂	カバーの色:透明 器台の色:白 グリップの色:別表による	ME2591T10
6	ブッシング	6	塩化ビニル樹脂	色:ベージュ	
5	接地端子	1	黄銅棒	ニッケルめっき	
4	機器用ML医用接地埋込ダブルコンセント (B形) Sタイプ	2	外郭:ナイロン樹脂	色:別表による	ML1282
3	コードプロテクター	1	エラストマー	色:黒	
2	裏蓋	1	ポリカーボネート/ポリエステル 複合樹脂	色:白	UL94 V-0
1	器台	1	ポリカーボネート/ポリエステル 複合樹脂	色:白	UL94 V-0

部 番	部 品 名	個 数	材 質	処 理	摘 要
尺 度	三角法	定 格	2P+E.15A.125V.	品 名	病院用接地タップ Kタイプ 医用接地プラグ付 (VCT)
1/2	単位 mm	作 成	2007年 3月 7日		
株式会社 明 工 社 MEIKOSHA CO., LTD.					

原紙は A 2 サイズ