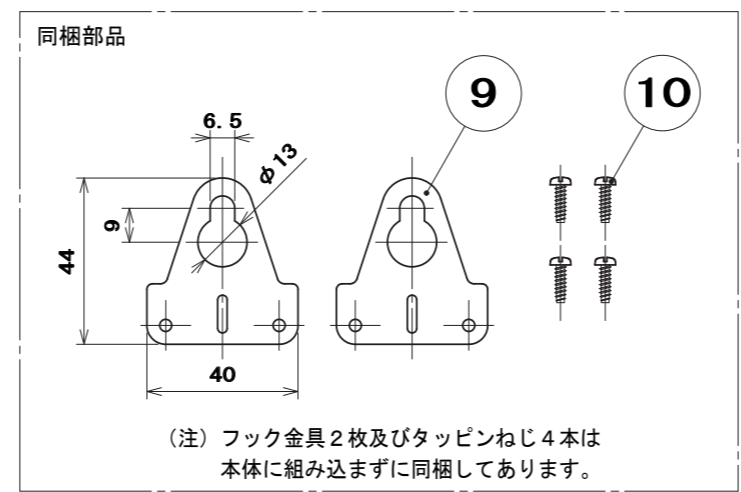
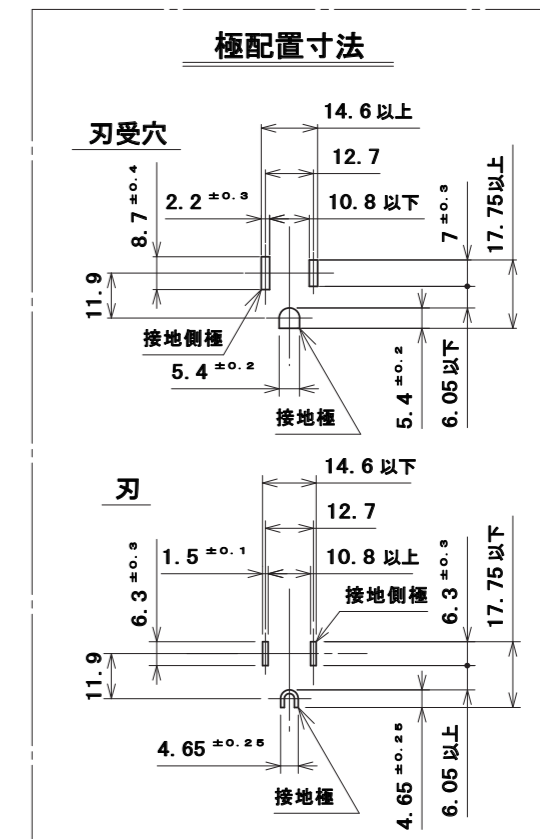
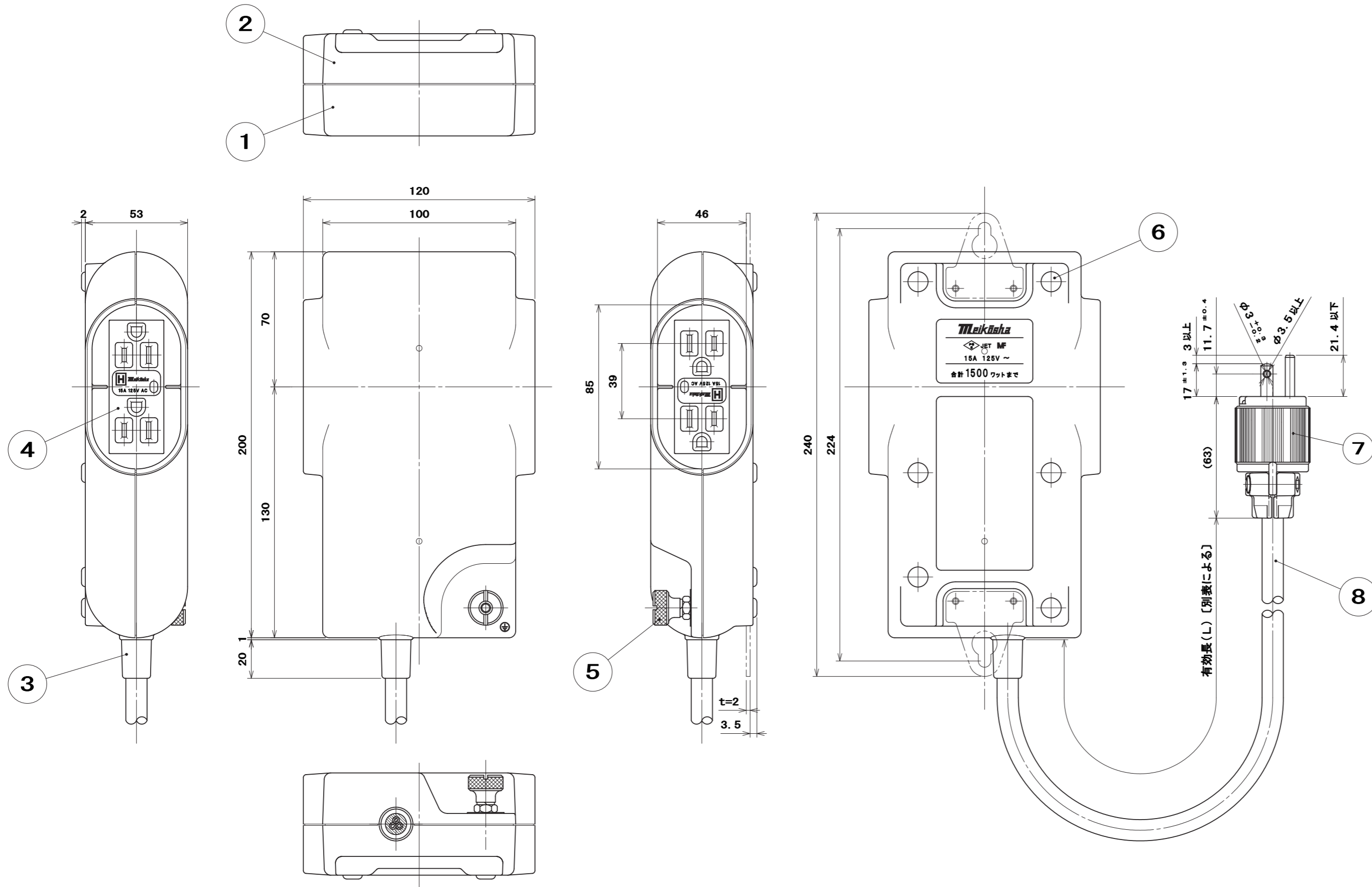


別		表			
品番	コンセント・プラググリップ・ケーブルの色	有効長(L)	品番	コンセント・プラググリップ・ケーブルの色	有効長(L)
MR7360TD3	白	3000 <sup>+90</sup> <sub>0</sub>	MR7360TD5	白	5000 <sup>+150</sup> <sub>0</sub>
MR7360TD3R	赤		MR7360TD5R	赤	
MR7360TD3M	緑		MR7360TD5M	緑	
MR7360TD3C	チョコ		MR7360TD5C	チョコ	



10	タッピンねじ 4本	4	炭素鋼線	亜鉛めっき・クロメート処理	φ3×10
9	フック金具	2	鋼板	亜鉛めっき・クロメート処理	t=2
8	ケーブル (S-VCT)	1	2mm <sup>2</sup> 3心	色:別表による (黒・白・緑/黄又は緑)	
7	15A 125V 医用接地プラグ (国内用) (VCT 2mm <sup>2</sup> 3心 専用)	1	カバー: ポリカーボネート樹脂 器台: ナイロン樹脂 グリップ: ナイロン樹脂	カバーの色: 透明 器台の色: 白 グリップの色: 別表による	ME2591T10
6	プッシング	6	塩化ビニル樹脂	色: ベージュ	
5	接地端子	1	黄銅棒	ニッケルめっき	
4	機器用ML医用接地埋込ダブルコンセント (B形) Sタイプ 通電表示ランプ付	2	外郭: ナイロン樹脂	色: 別表による	ML1272
3	コードプロテクター	1	エラストマー	色: 黒	
2	裏蓋	1	ポリカーボネート/ポリエステル複合樹脂	色: 白	UL94 V-0
1	器台	1	ポリカーボネート/ポリエステル複合樹脂	色: 白	UL94 V-0

尺 度	三角法	定 格	2P+E.15A.125V.	品 名	病院用接地タップ Kタイプ 通電表示ランプ付 医用接地プラグ付 (VCT)
1	2	単 位	mm	作 成	2007年 3月 7日

原紙はA2サイズ