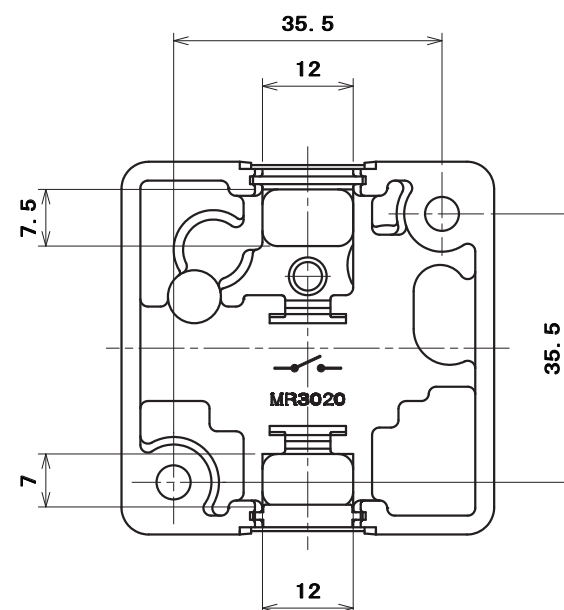
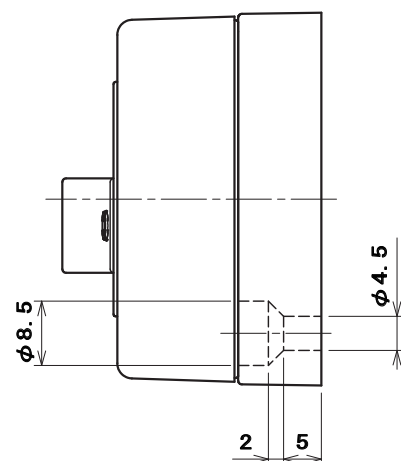


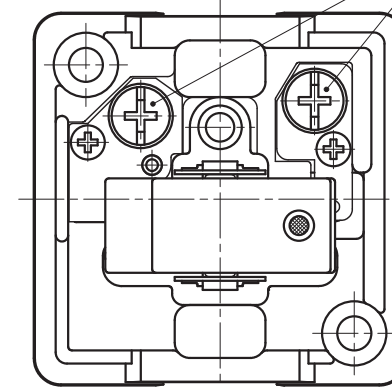
締付トルク: 約 0.7 ~ 0.9 N·m

ポッチ内緑色塗装

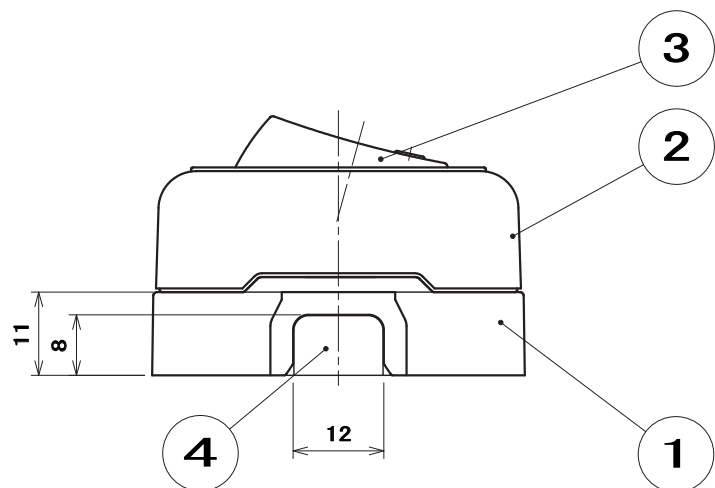


締付トルク: 約 1.2 N·m

キャップを外した状態



結線方法: 巻締め
適用電線: VVF φ1.6 2心、φ2 2心



下側のみブランクチップを装着
下側から結線する場合は、ブランクチップを取り外し上側に付け直してください

6	大頭丸平小ねじ	2	黄銅線		M4×7
5	タッピンねじなべ2種	1	炭素鋼線	ニッケルめっき・頭部白色塗装	φ4×16
4	ブランクチップ	1	ABS樹脂	色: 白	
3	つまみ	1	ユリア樹脂	色: 白	
2	キャップ	1	ユリア樹脂	色: 白	
1	器台	1	ユリア樹脂	色: 白	
部番	部品名	個数	材質	処理	摘要

尺度 1/1	三角法	定格 10A. 300V.	品名 エレガントタンブラスイッチ (片切)
	単位 mm	作成 2010年 3月 9日	

株式会社 明工社 MEIKOSHA CO., LTD.