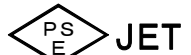
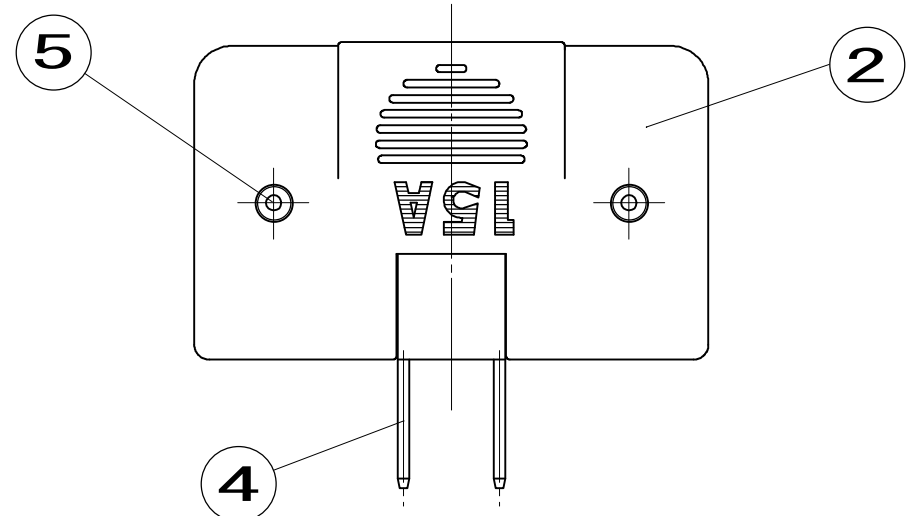
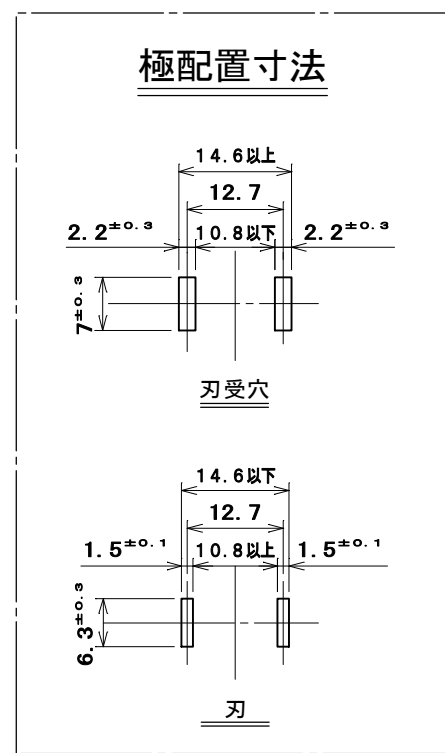
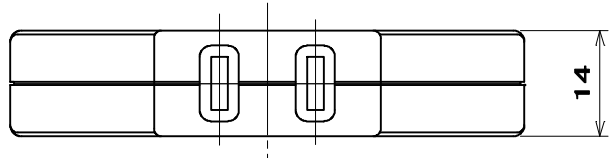
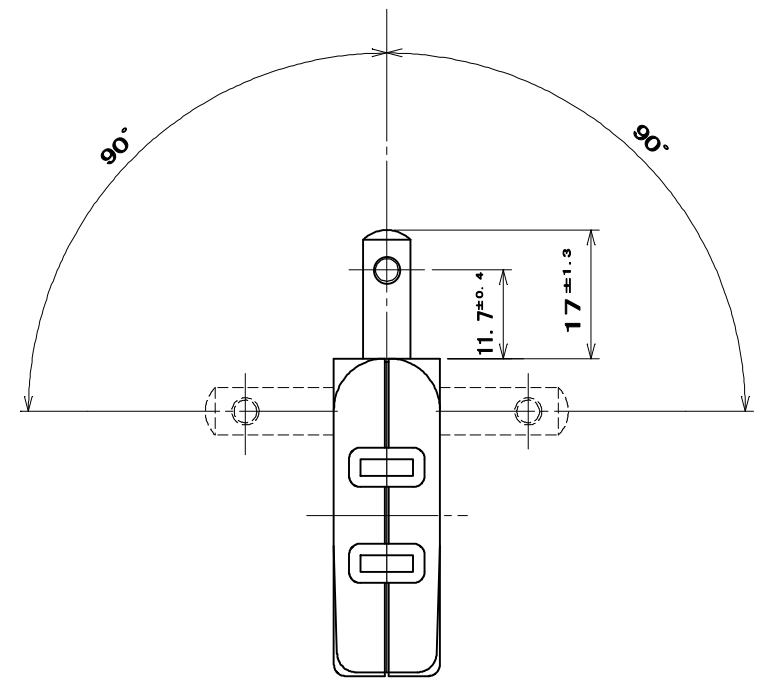
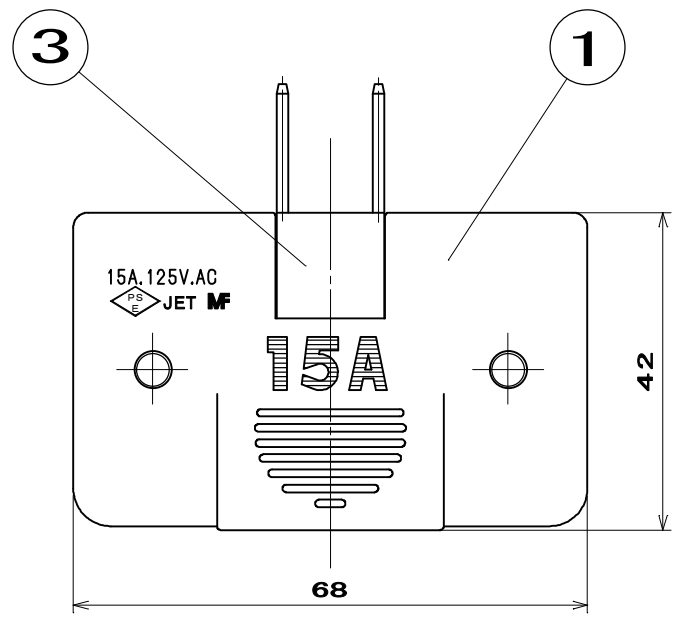


品番 別表による

電気用品の記号 



色別品番一覧表

| 品番       | 色  |
|----------|----|
| MR2960B  | 黒  |
| MR2960W1 | 乳白 |

| 5   | 中空リベット | 2   | アルミニウム         | .              | .         |
|-----|--------|-----|----------------|----------------|-----------|
| 4   | 刃      | 2   | 黄銅板            | .              | .         |
| 3   | コ マ    | 1   | ユリア樹脂          | .              | .         |
| 2   | 蓋      | 1   | ユリア樹脂          | .              | .         |
| 1   | 器 台    | 1   | ユリア樹脂          | .              | .         |
| 部番  | 部品名    | 個数  | 材 質            | 処 理            | 摘 要       |
| 尺 度 | 三角法    | 定 格 | 2P. 15A. 125V. | 品 名            |           |
| 1   | 1      | 単 位 | mm             | 作 成            | 2001年7月3日 |
|     |        |     |                | <b>ムービータップ</b> |           |

株式会社 明 工 社 MEIKOSHA CO., LTD.