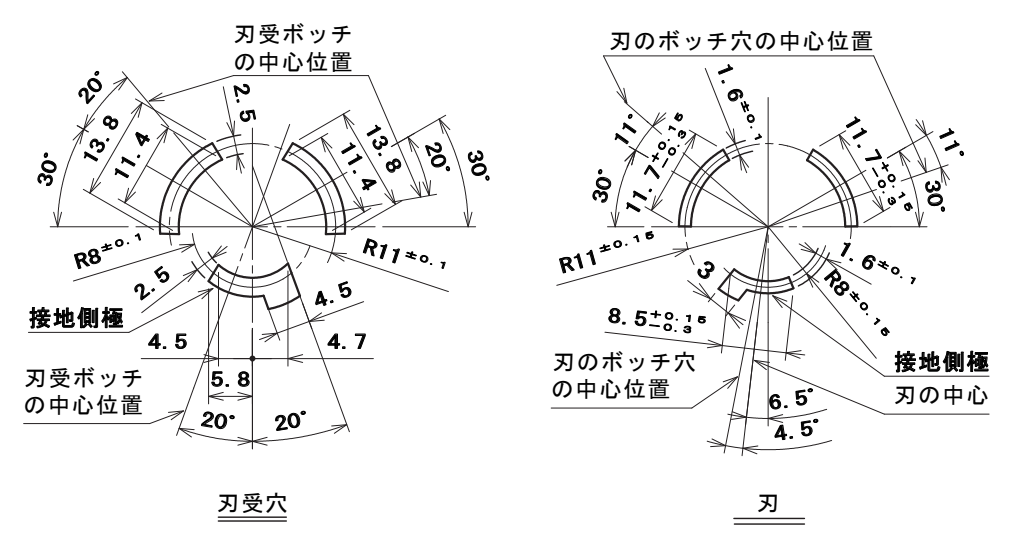


極配置寸法



9	タッピンねじなべ2種	2	炭素鋼線	亜鉛めっき・クロメート処理	φ3×10
8	ケーブル (S-VCT)	1	3.5mm ² 3心	色: 黒(黒, 白, 赤)	
7	3P20A引掛プラグ (防雨形)	1	外郭: 合成ゴム	色: 黒	MH2583
6	機器用3P20A引掛埋込コンセント (P=60, M4) 端子ねじ無し	3	外郭: ユリア樹脂	色: 白	MH2875T43W
5	タッピンねじBタイト	6	炭素鋼線	ニッケルめっき	φ4×20
4	皿小ねじ	6	炭素鋼線	ニッケルめっき	M4×10
3	フック金具	1	鋼板	亜鉛めっき・クロメート処理	
2	器台	1	難燃性ABS樹脂	色: 白	
1	裏蓋	1	難燃性ABS樹脂	色: 白	

部番	部品名	個数	材質	処理	摘要
1/1	三角法 定格 3P, 20A, 250V. 品名				
	単位mm	作成 2016年10月19日			

3P20A引掛3コロタップ

原紙はA2サイズ

株式会社 明工社 MEIKOSHA CO., LTD.