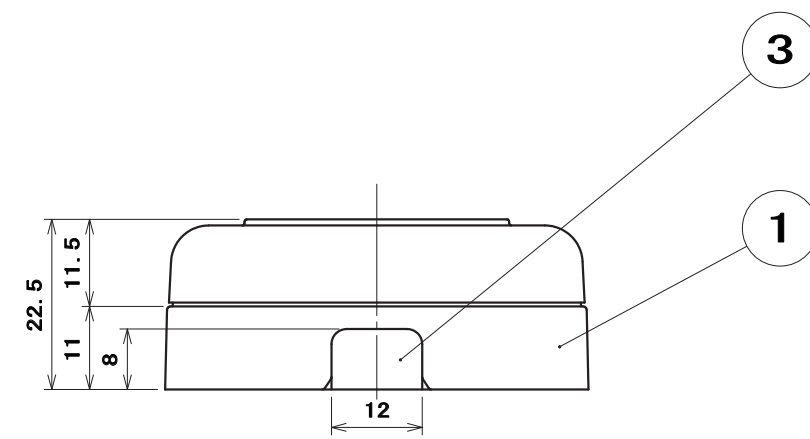
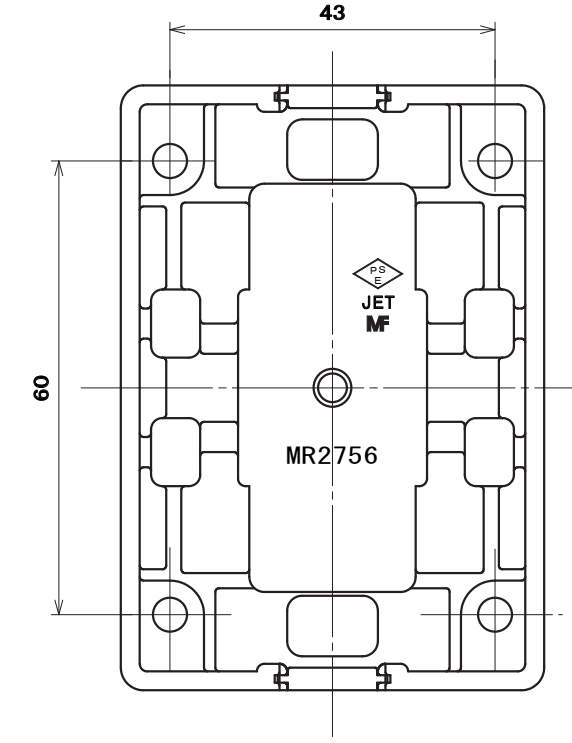
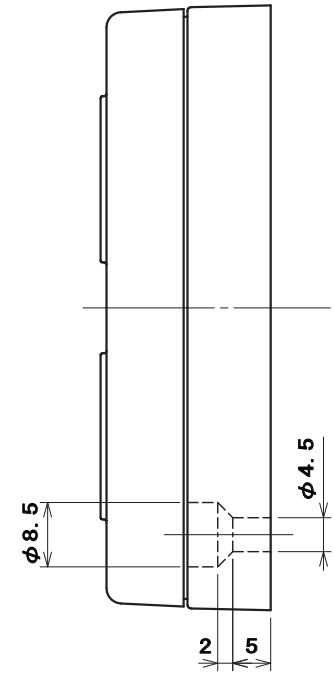
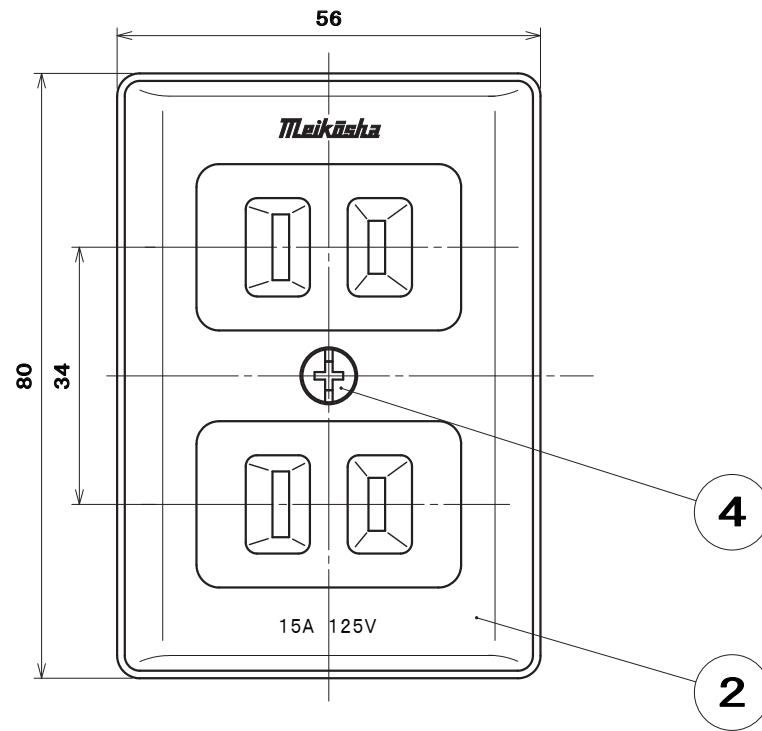


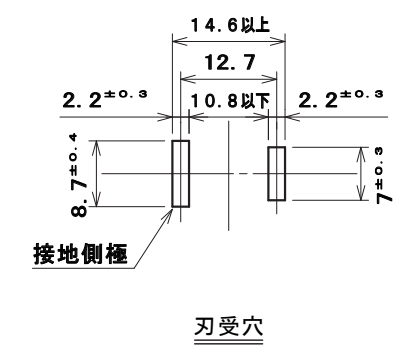
品番 MR2756

電気用品の記号  JET



結線方法：はさみ込み、巻締め、圧着端子
 適用電線：VV F φ 1.6 2心
 VV F φ 2.0 2心

極配置寸法



4	タッピングねじBタイト	1	炭素鋼線	ニッケルめっき, 頭部白色塗装	φ 4 × 18
3	ブランクチップ	2	ABS樹脂	色: 白	
2	キャップ	1	ユリア樹脂	色: 白	
1	器台	1	ユリア樹脂	色: 白	
部番	部品名	個数	材質	処理	摘要

尺度	三角法	定格 2P. 15A. 125V.	品名
1	単位 mm	作成 2005年9月6日	エレガントダブルコンセント

株式会社 明工社 MEIKOSHA CO., LTD.