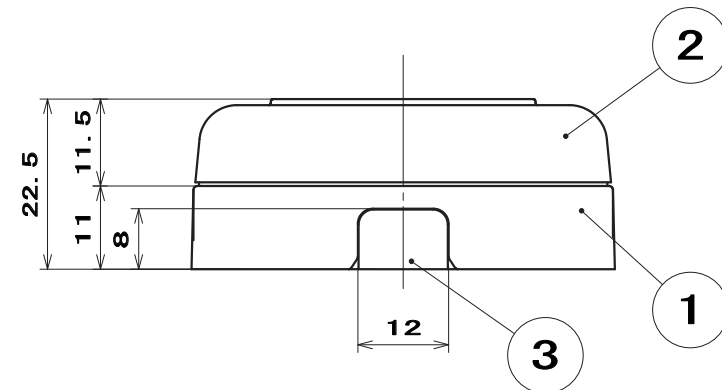
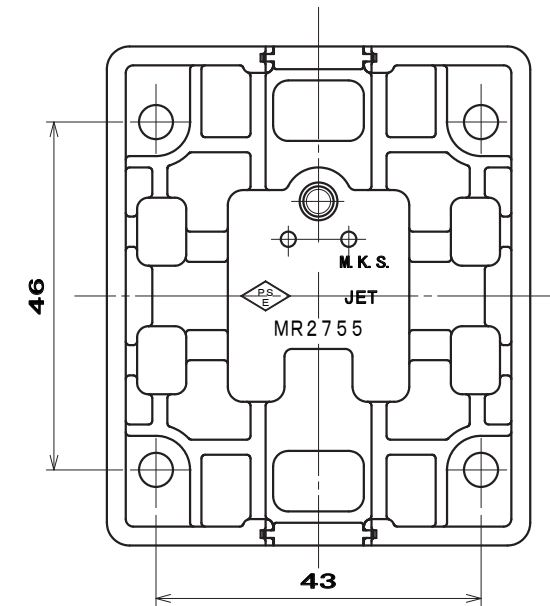
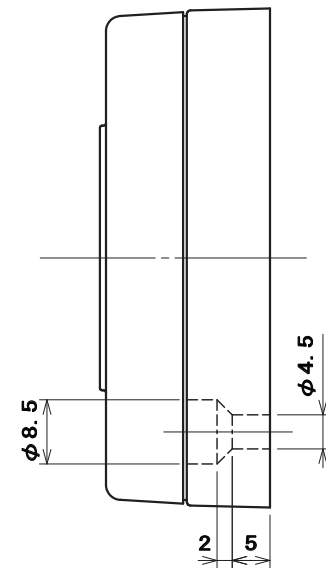
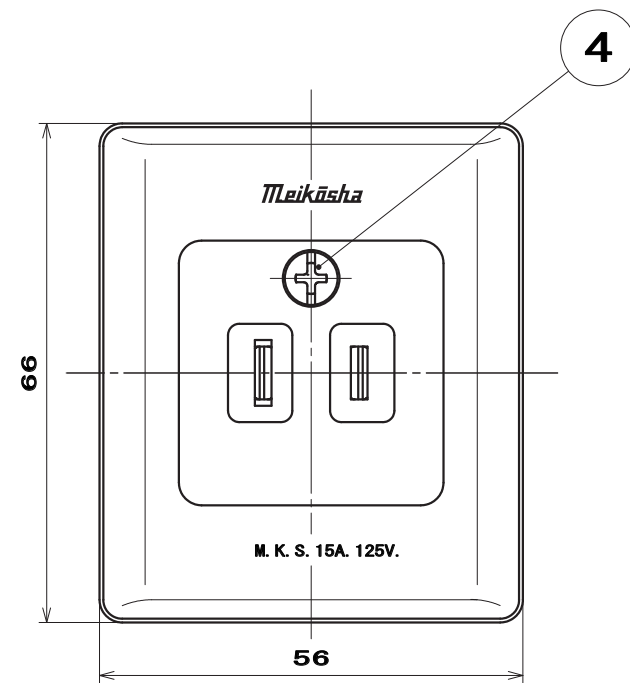


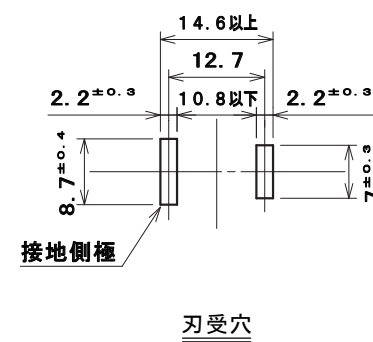
品番 MR2755

電気用品の記号  PS E JET



結線方法：はさみ込み、巻締め、圧着端子
 適用電線：VV F φ 1.6 2心
 VV F φ 2.0 2心

極配置寸法



4	タッピングねじBタイト	1	炭素鋼線	ニッケルめっき, 頭部白色塗装	4 × 18
3	ブランクチップ	2	ABS樹脂	色: 白	
2	キャップ	1	ユリア樹脂	色: 白	
1	器台	1	ユリア樹脂	色: 白	
部番	部品名	個数	材質	処理	摘要

尺度 1/1	三角法	定格 2P. 15A. 125V.	品名 エレガント コンセント
	単位 mm	作成 2002年2月8日	

株式会社 明工社

MEIKOSHA CO., LTD.