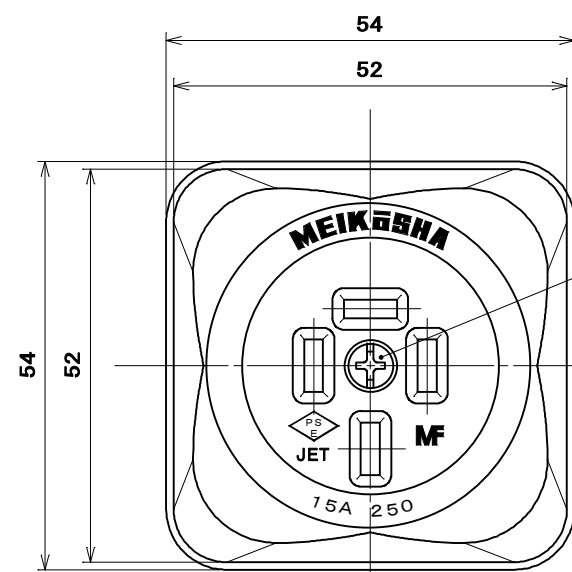
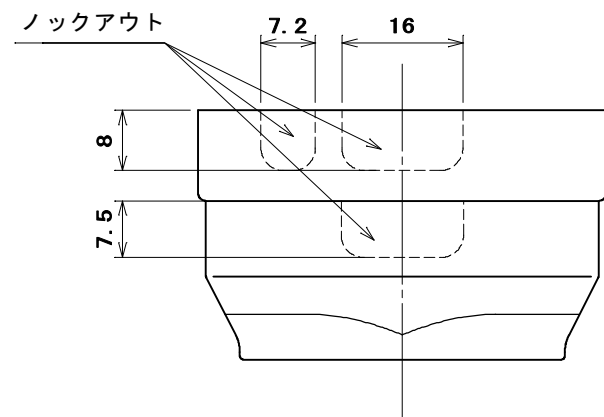


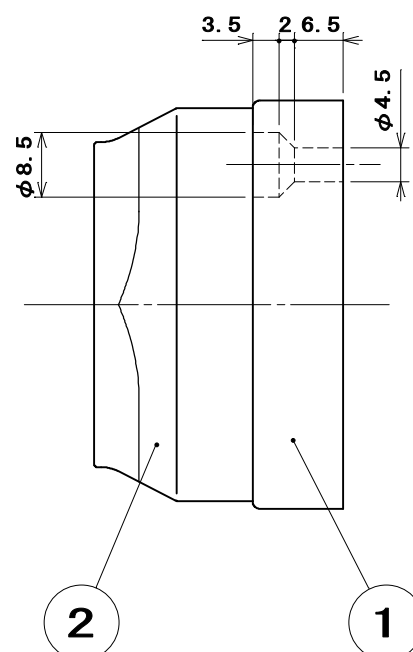
品番

MR2752

電気用品の記号

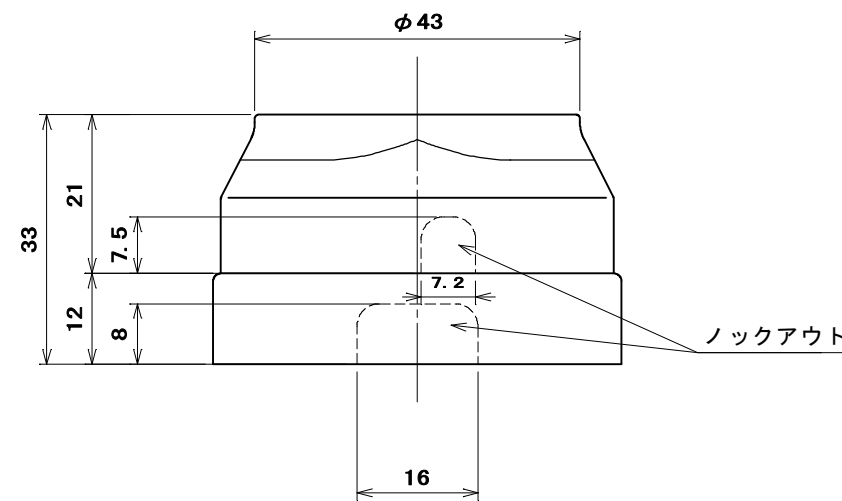
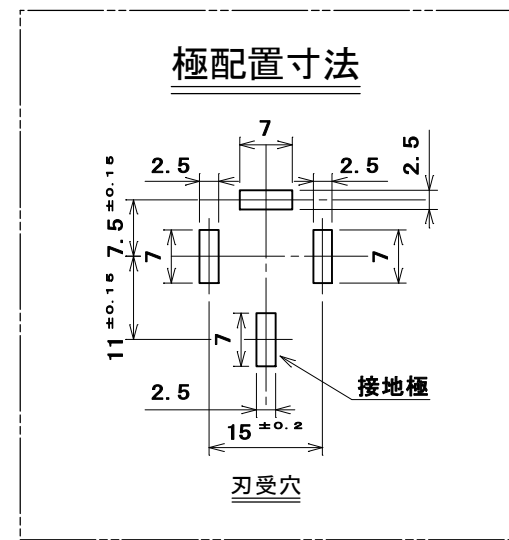
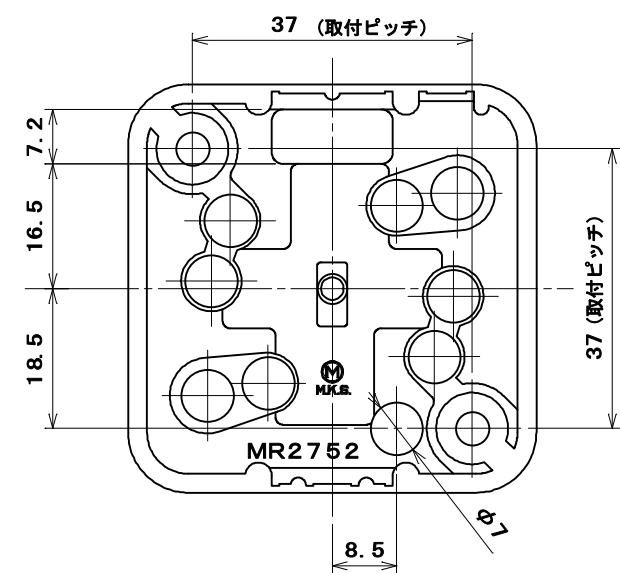


3



2

1



結線方法：巻締め

適用電線：VVF

φ1.6 4心

φ2 4心

3	タッピンねじ Bタイト	1	炭素鋼線	ニッケルめっき	3.5×20
2	蓋	1	フェノール樹脂	色：黒	
1	器台	1	フェノール樹脂	色：黒	
部番	部品名	個数	材質	処理	摘要
尺 度	三角法	定格 3P+E.15A.250V.	品名		
1	1	単位 mm	作成 2007年5月2日	接地3P15A角形コンセント	
株式会社 明 工 社 MEIKOSHA CO., LTD.					