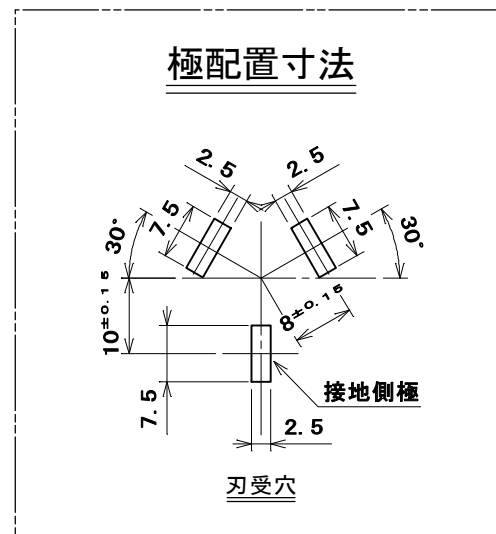
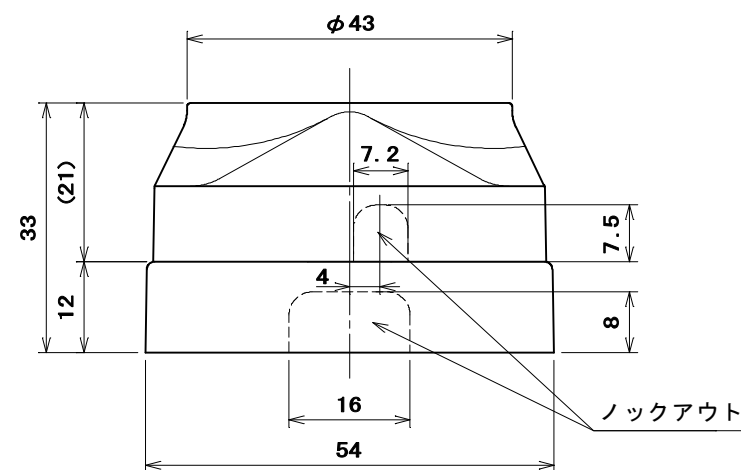
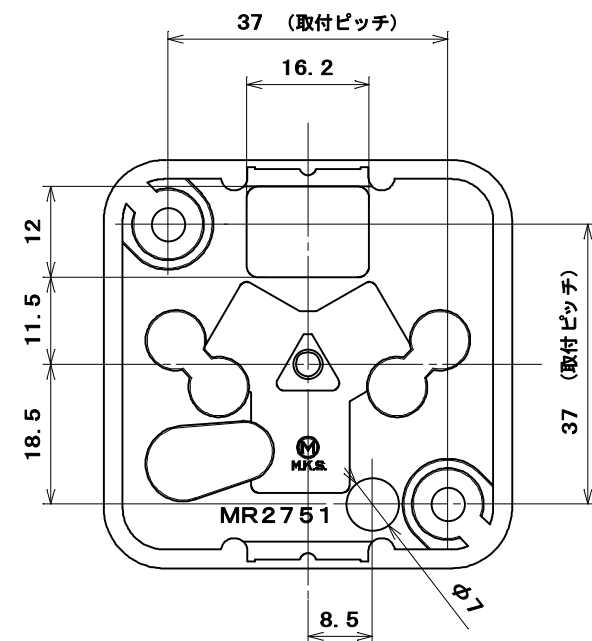
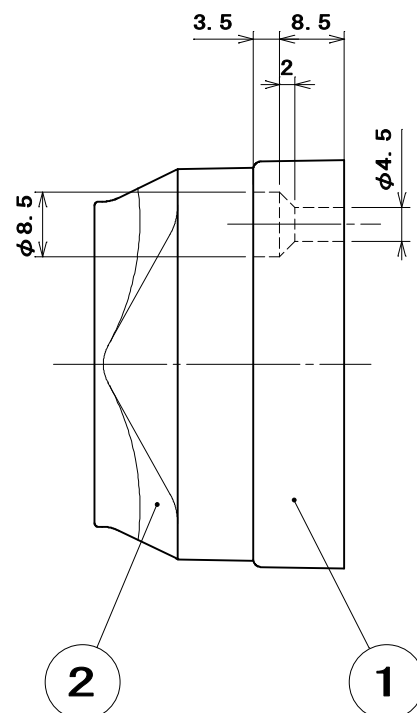
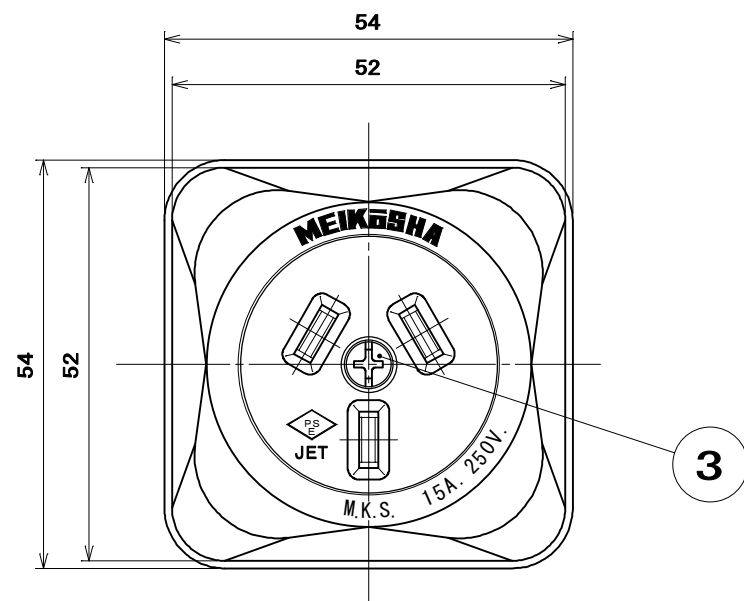
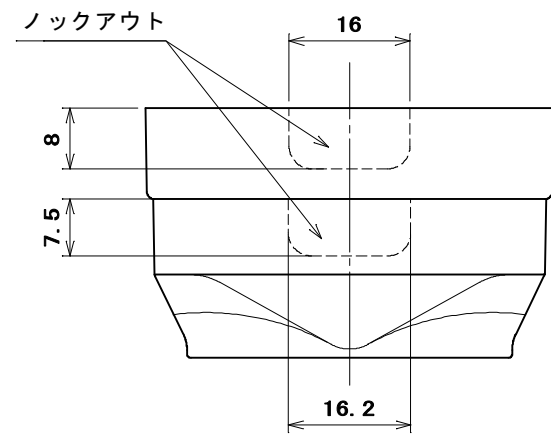


品番

MR2751

電気用品の記号



結線方法：巻締め

適用電線：VV F

φ1.6 3心

φ2 3心

3	タッピンねじ Bタイト	1	炭素鋼線	ニッケルめっき	φ3.5×20
2	蓋	1	フェノール樹脂	色：黒	
1	器台	1	フェノール樹脂	色：黒	
部番	部品名	個数	材質	処理	摘要
尺 度	三角法	定格 3P.15A.250V.	品名 3P15A		
1	単位mm	作成 2014年7月18日	角形コンセント		

株式会社 明 工 社 MEIKOSHA CO., LTD.