
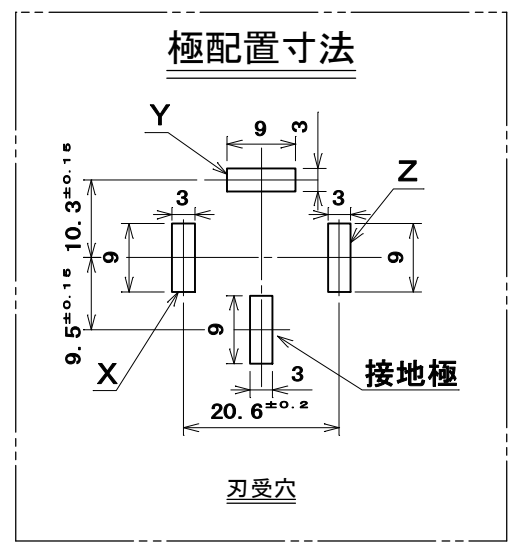
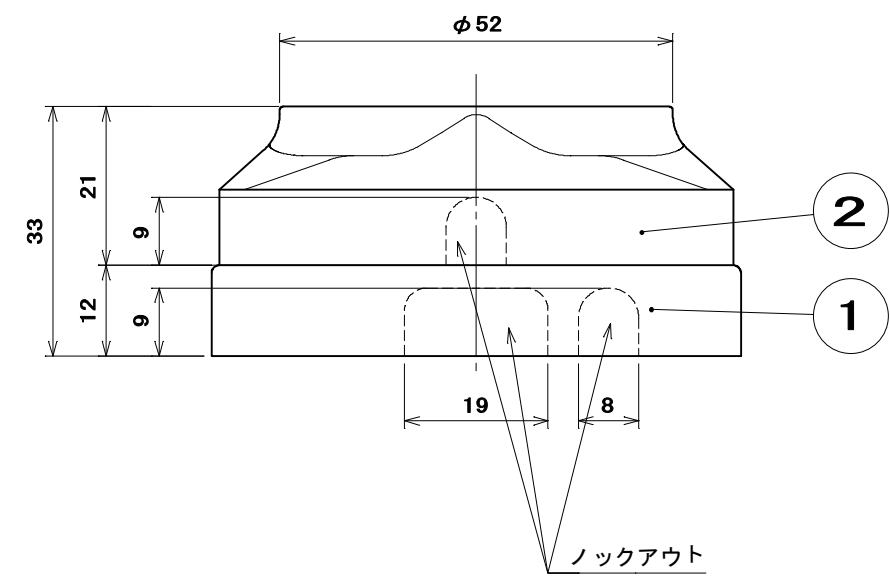
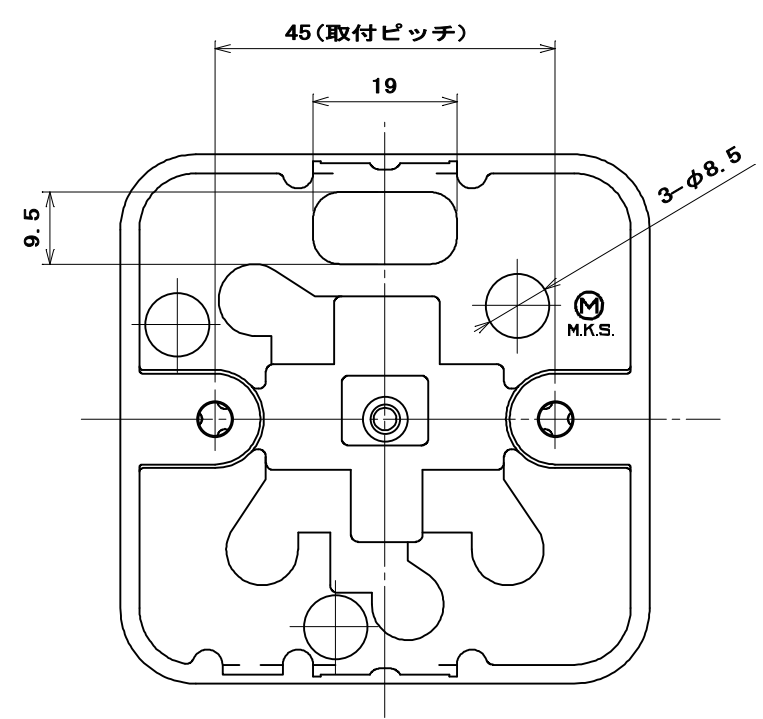
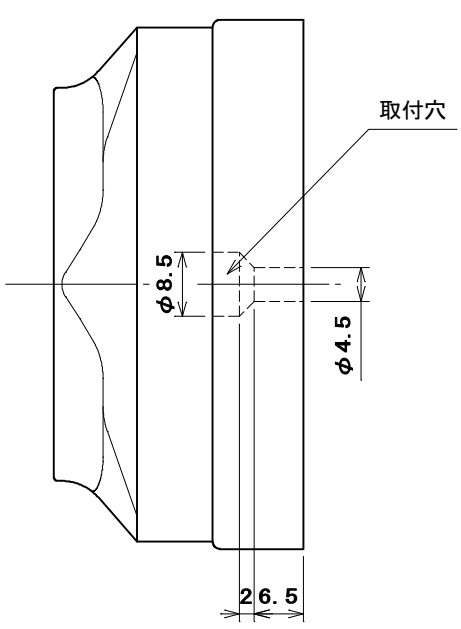
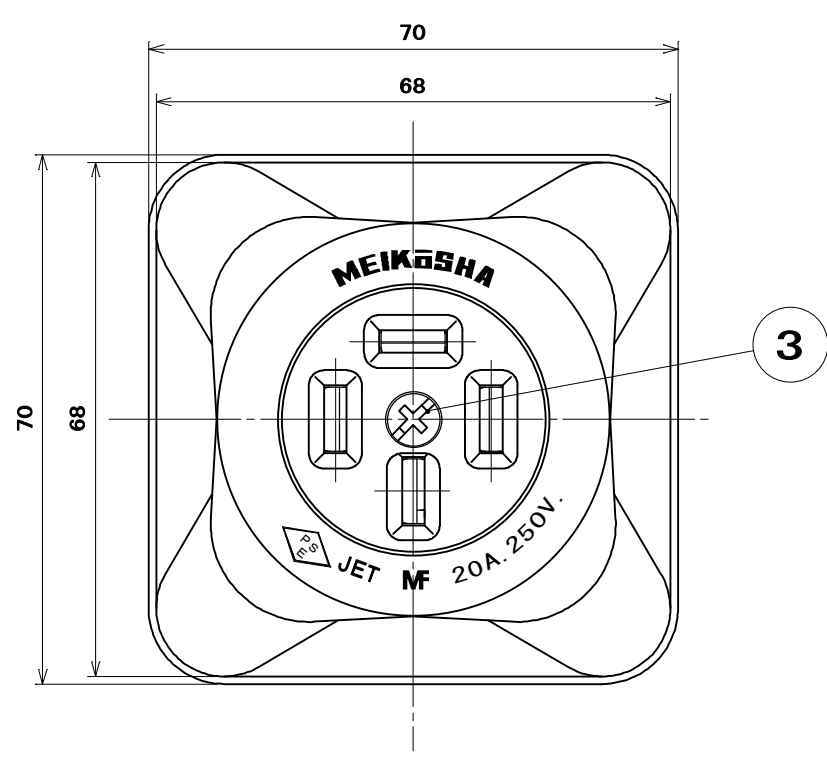
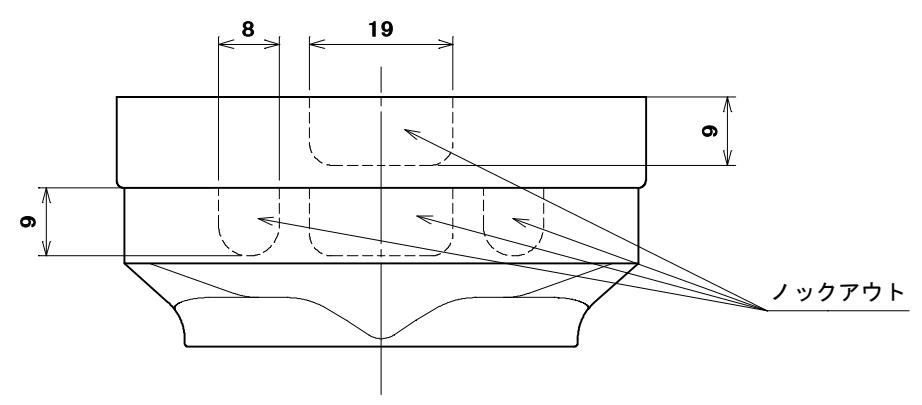


品番 MR2749

電気用品の記号  JET



結線方法：巻締め  
適用電線：φ2

3	タップねじ Bタイト	1	炭素鋼線	ニッケルめっき	M4 × 2.0
2	キャップ	1	フェノール樹脂	色：黒	
1	器台	1	フェノール樹脂	色：黒	
部番	部品名	個数	材質	処理	摘要
尺度 1/1	三角法 単位 mm	定格 3P+E. 20A. 250V. 作成 2003年9月24日	品名 接地 3P 20A 角形コンセント		

株式会社 明工社 MEIKOSHA CO., LTD.