

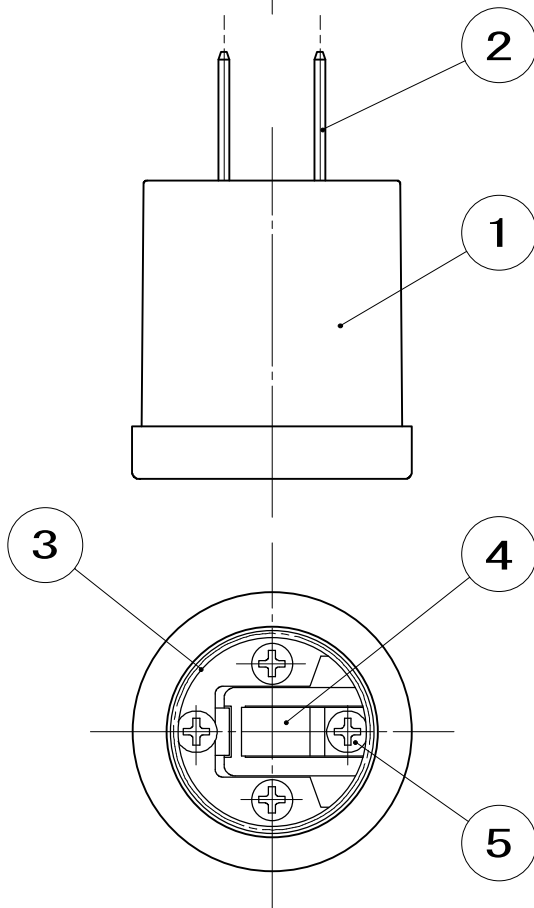
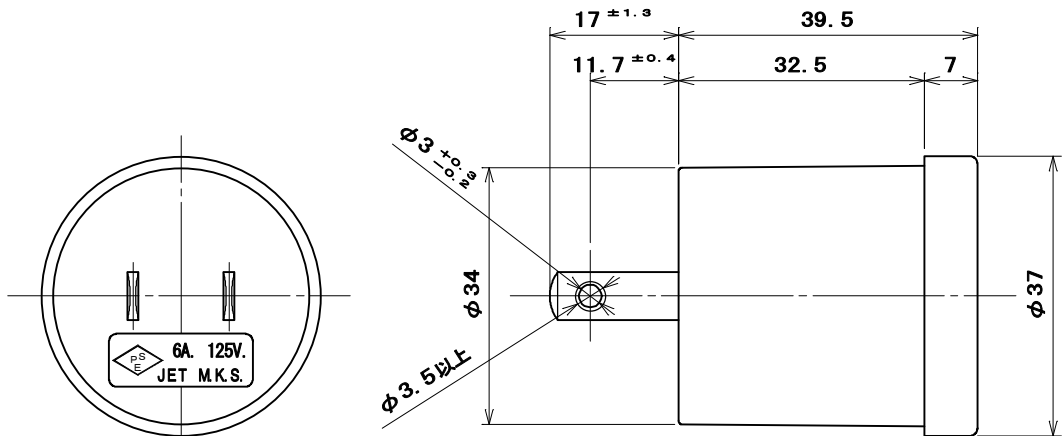
品番

MR2015

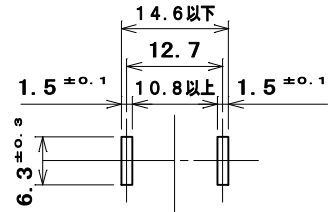
電気用品の記号



JET



極配置寸法



5	タッピンねじ なべ2種	4	炭素鋼線	亜鉛めっき・クロメート処理	3×10
4	中心接触片	1	黄銅板		
3	受金	1	銅板		E26
2	端子刃	2	黄銅板	ニッケルめっき	
1	器台	1	フェノール樹脂	色：黒	
部番	部品名	個数	材質	処 理	摘 要
尺 度	三角法	定 格	2P. 6A. 125V.	品 名	ソケットアダプター (B形) (E26)
1	単位 mm	作 成	2003年3月31日		

株式会社 明 工 社 MEIKOSHA CO., LTD.