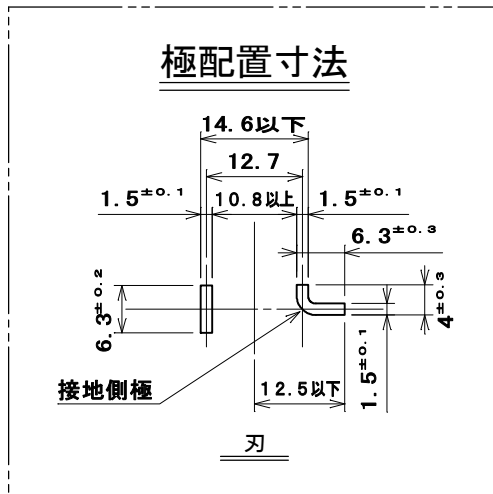
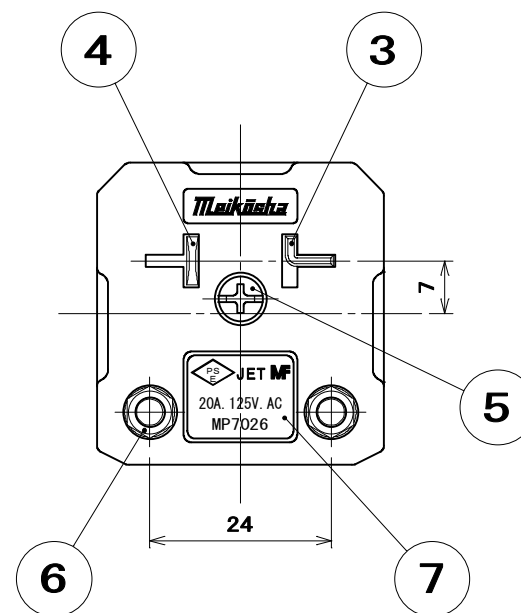
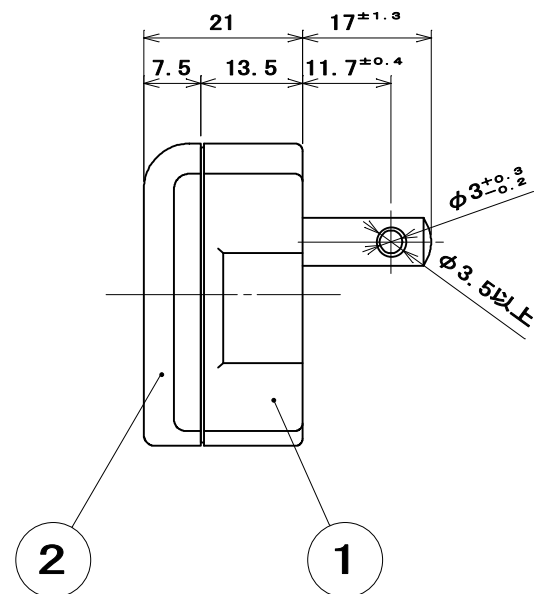
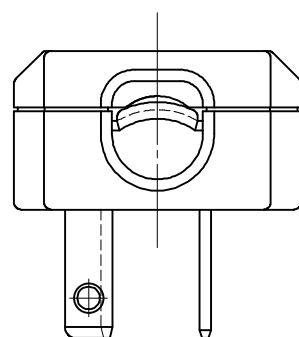
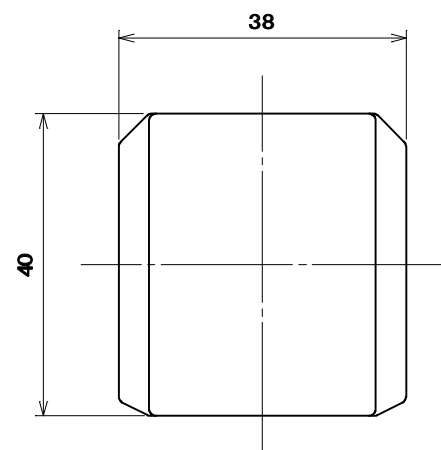
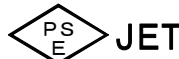
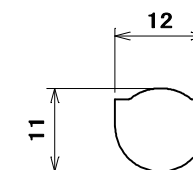


品番 MP7026T12

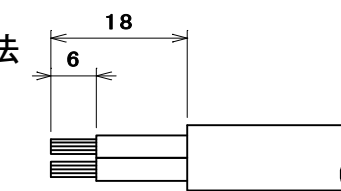
電気用品の記号



コード孔寸法



コード加工寸法



7	シール	1	合成紙(ユボ)	白地、文字青	
6	六角ナット	2	黄銅線		M3.5
5	タッピンねじ Bタイト	1	炭素鋼線	ニッケルめっき	φ3.5×15
4	端子刃(B)	1	黄銅板		
3	端子刃(L形)	1	黄銅板	ニッケルめっき	
2	蓋	1	ユリア樹脂	色:白	
1	器台	1	ユリア樹脂	色:白	
部番	部品名	個数	材質	処理	摘要

尺 度	三角法	定格 2P. 20A. 125V.	品 名	20A 125V
1	単位 mm	作成 2004年10月20日	L形プラグ(丸形コードφ12用)	

株式会社 明 工 社 MEIKOSHA CO., LTD.