
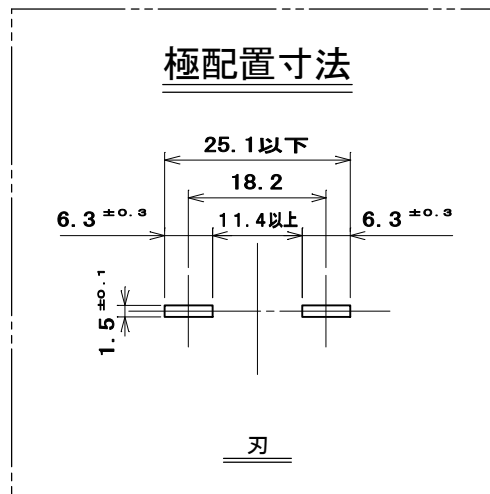
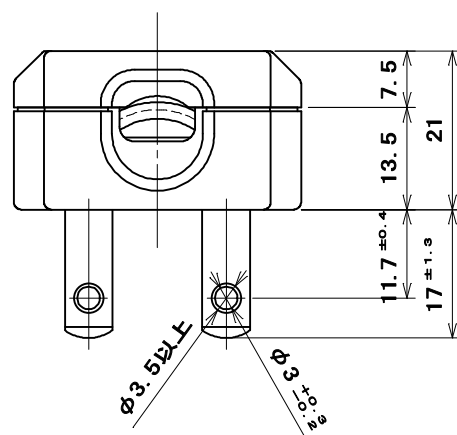
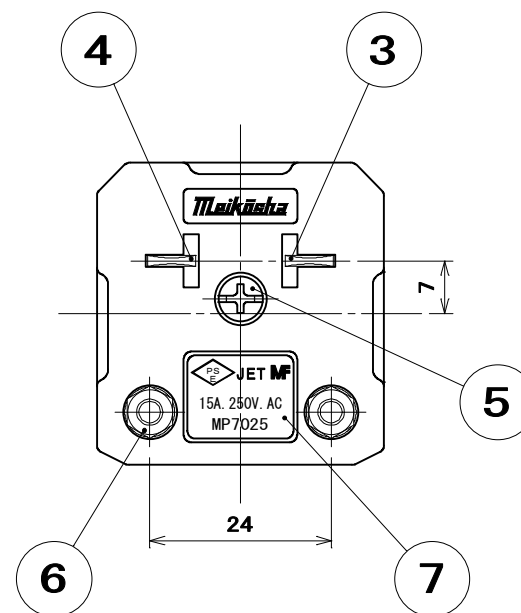
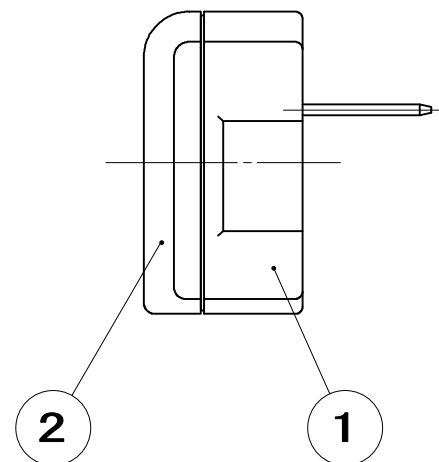
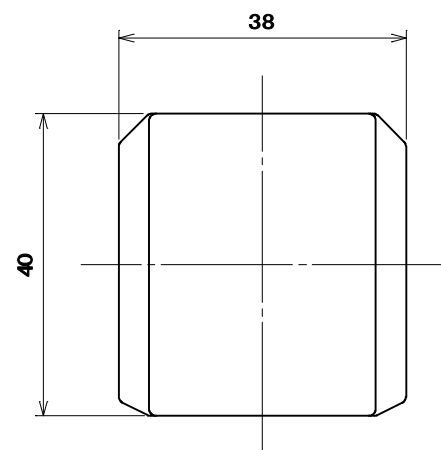
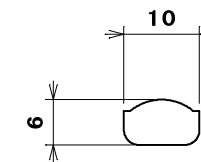


品番 MP7025T1

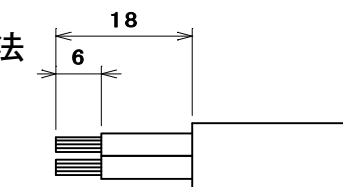
電気用品の記号  JET



コード孔寸法



コード加工寸法



コード	0.75mm <sup>2</sup> , 1.25mm <sup>2</sup>	2.0mm <sup>2</sup>
圧着端子	R1.25-3.5	R2-3.5

7	シール	1	ポリエステルフィルム	銀地、文字茶	
6	六角ナット	2	黄銅線		M3.5
5	タッピンねじ Bタイト	1	炭素鋼線	ニッケルめっき	φ3.5×15
4	端子刃(B)	1	黄銅板		
3	端子刃(A)	1	黄銅板		
2	蓋	1	ユリア樹脂	色：白	
1	器台	1	ユリア樹脂	色：白	
部番	部品名	個数	材質	処理	摘要

尺度	三角法	定格 2P. 15A. 250V.	品名	15A 250V
1	単位 mm	作成 2004年10月20日	L形プラグ(平形コード用)	

株式会社 明工社 MEIKOSHA CO., LTD.