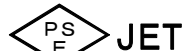
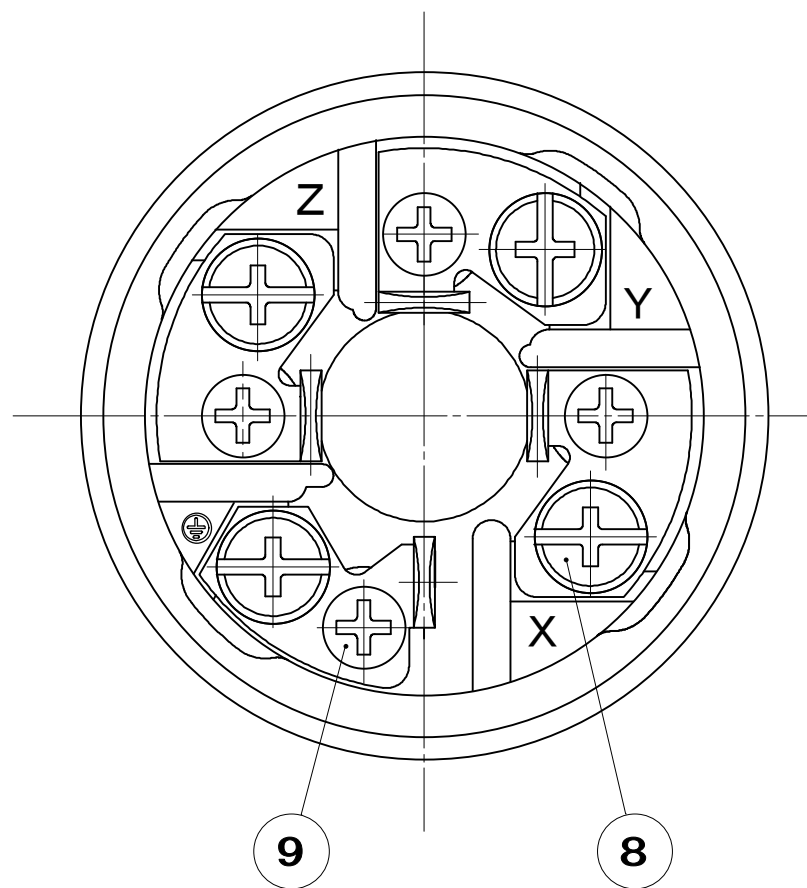
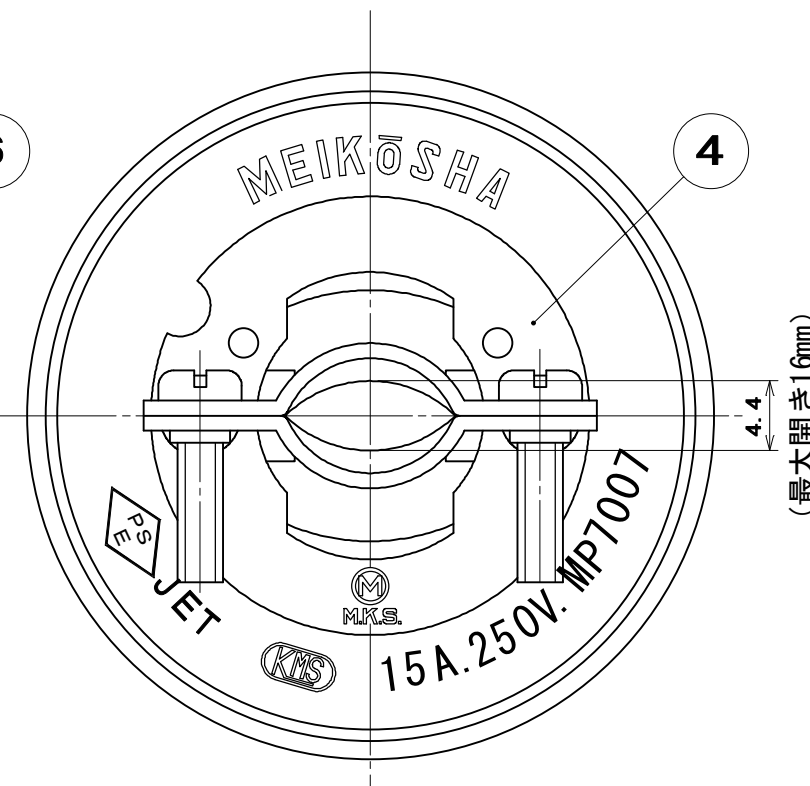
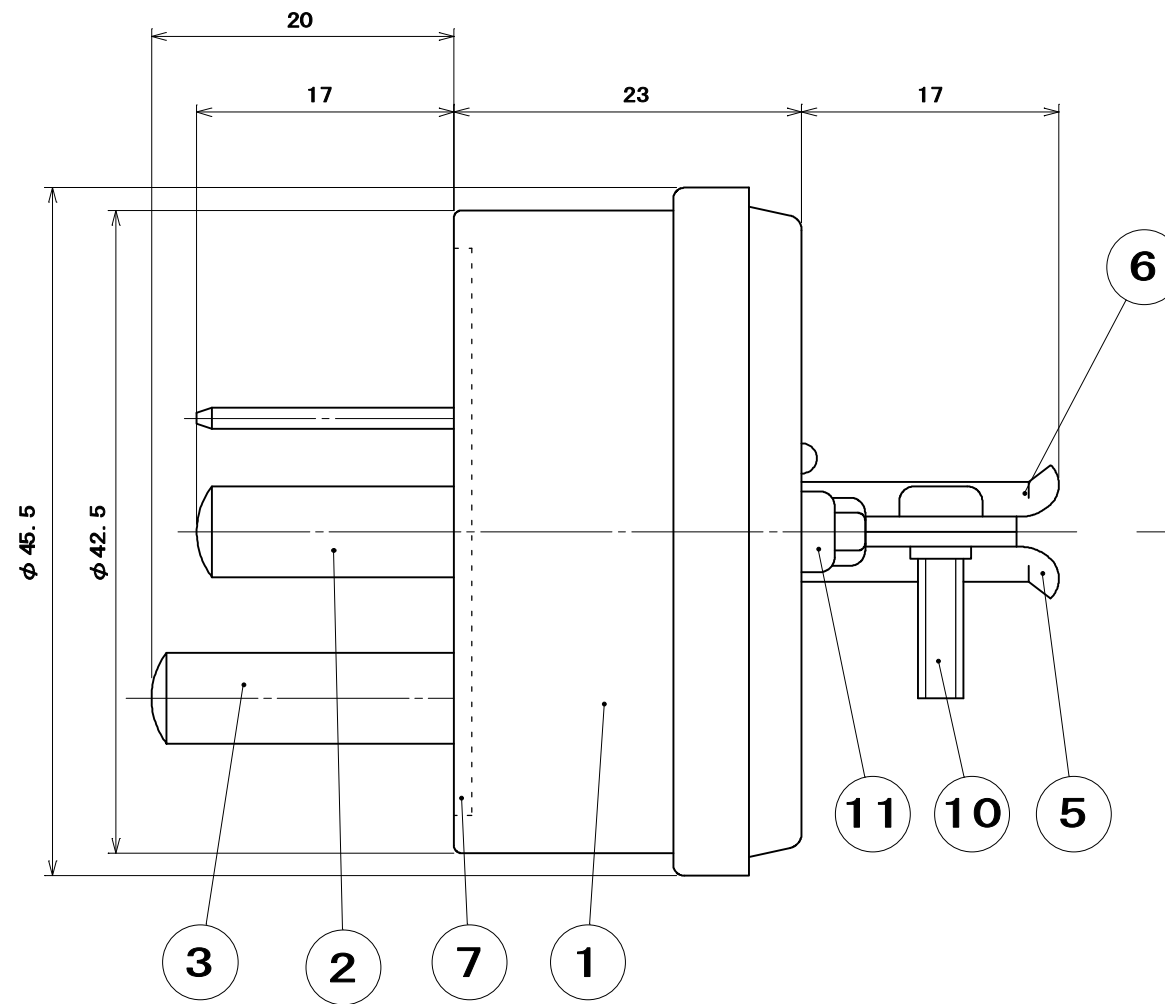


品番 MP7007

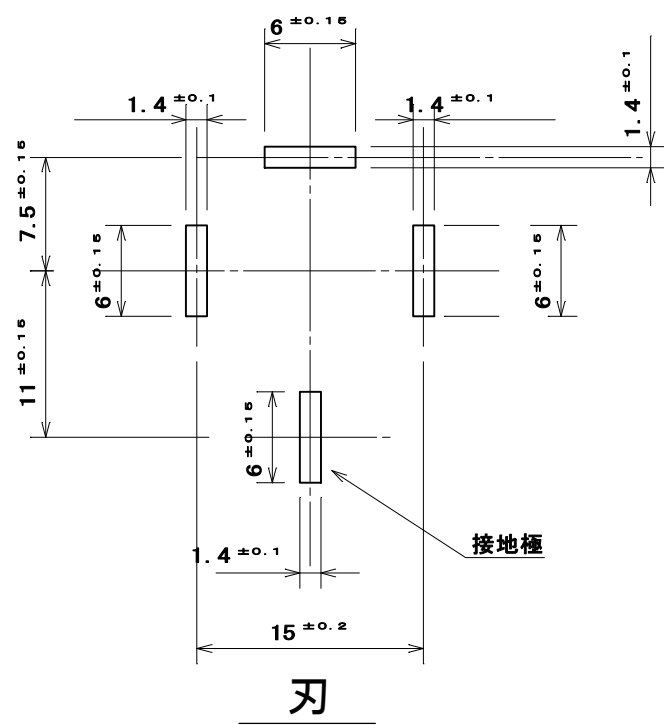
電気用品の記号  PS E JET



絶縁板を外した状態



極配置寸法



適用電線

公称断面積 0.75 ~ 2 mm²

適用圧着端子

0.75 ~ 1.25 mm² RAV1.25-3.5
RAP1.25-3.5
2 mm² RAV2-3.5
RAP2-3.5

11	パーカー 鉸	2	炭素鋼線	亜鉛めっき・クロメート処理	φ3×6
10	なべ小ねじ	2	炭素鋼線	亜鉛めっき・クロメート処理	M3×12
9	タッピンねじなべ2種	4	炭素鋼線	亜鉛めっき・クロメート処理	φ3×8
8	大頭丸平小ねじ	4	黄銅線	ニッケルメッキ	M3.5×7
7	絶縁板	1	ポリプロピレン樹脂	色：白	
6	バンド(タップなし)	1	鋼板	亜鉛めっき・クロメート処理	
5	バンド(タップ付)	1	鋼板	亜鉛めっき・クロメート処理	
4	抑え金具	1	鋼板	亜鉛めっき・クロメート処理	
3	端子刃(B)	1	黄銅板	ニッケルメッキ	
2	端子刃(A)	3	黄銅板	ニッケルメッキ	
1	器台	1	フェノール樹脂	色：黒	
部番	部品名	個数	材質	処理	摘要

尺 度	三角法	定格 3P+E. 15A. 250V.	品 名	接地 3 P 1 5 A プラグ (グリッ付)
2 / 1	単位 mm	作成 2001年 7月16日		

株式会社 明 工 社 MEIKOSHA CO., LTD.