
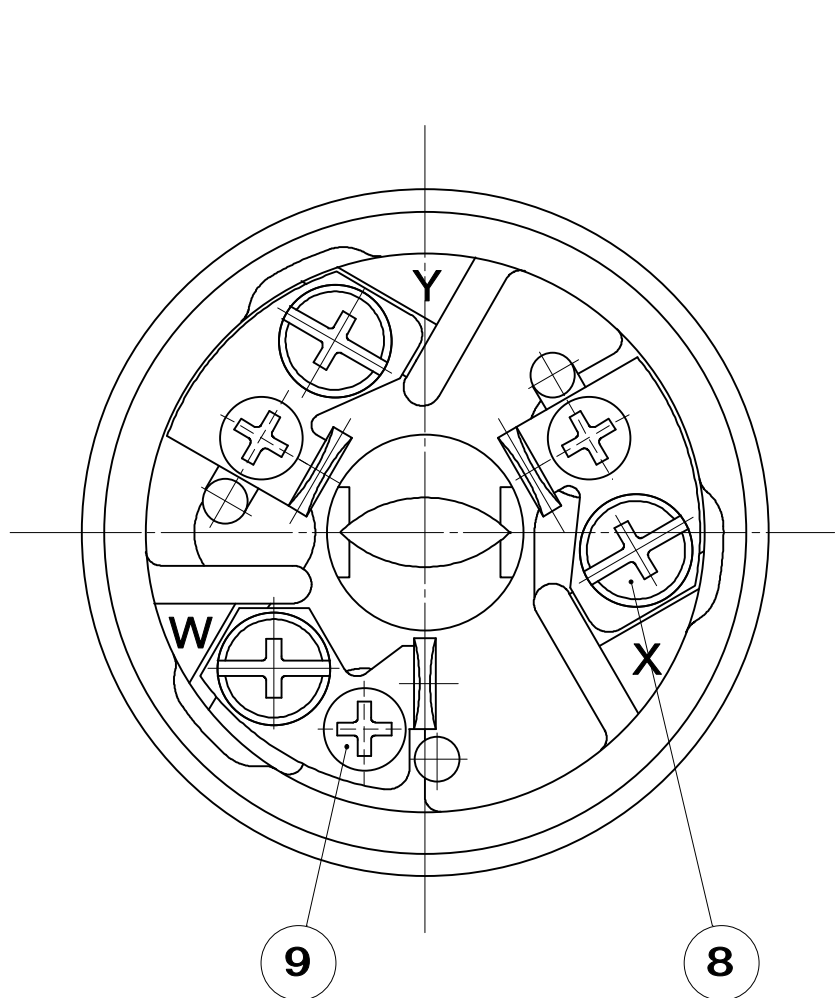
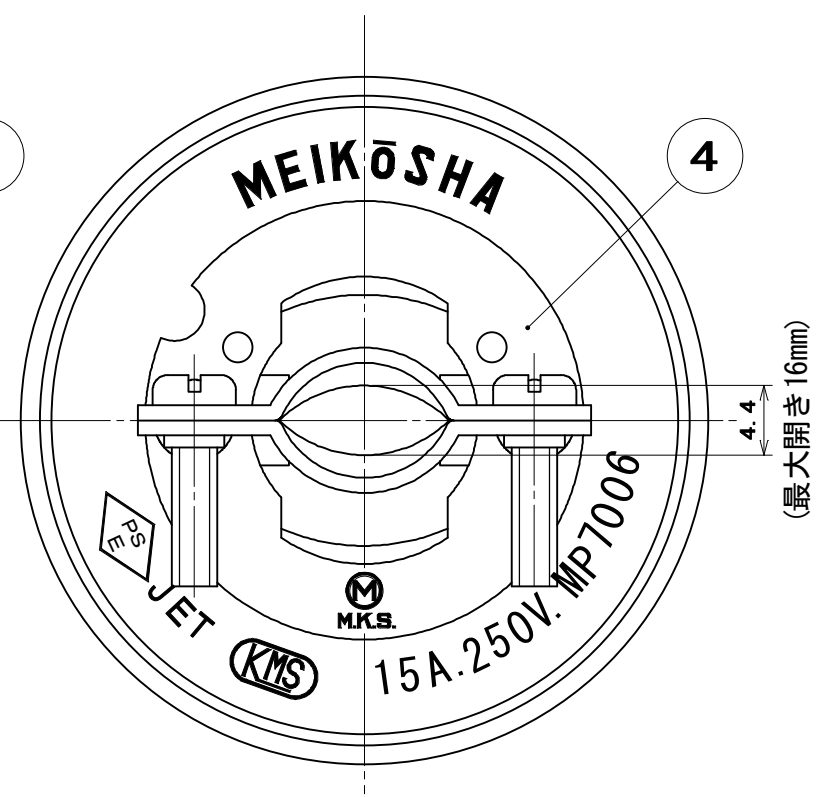
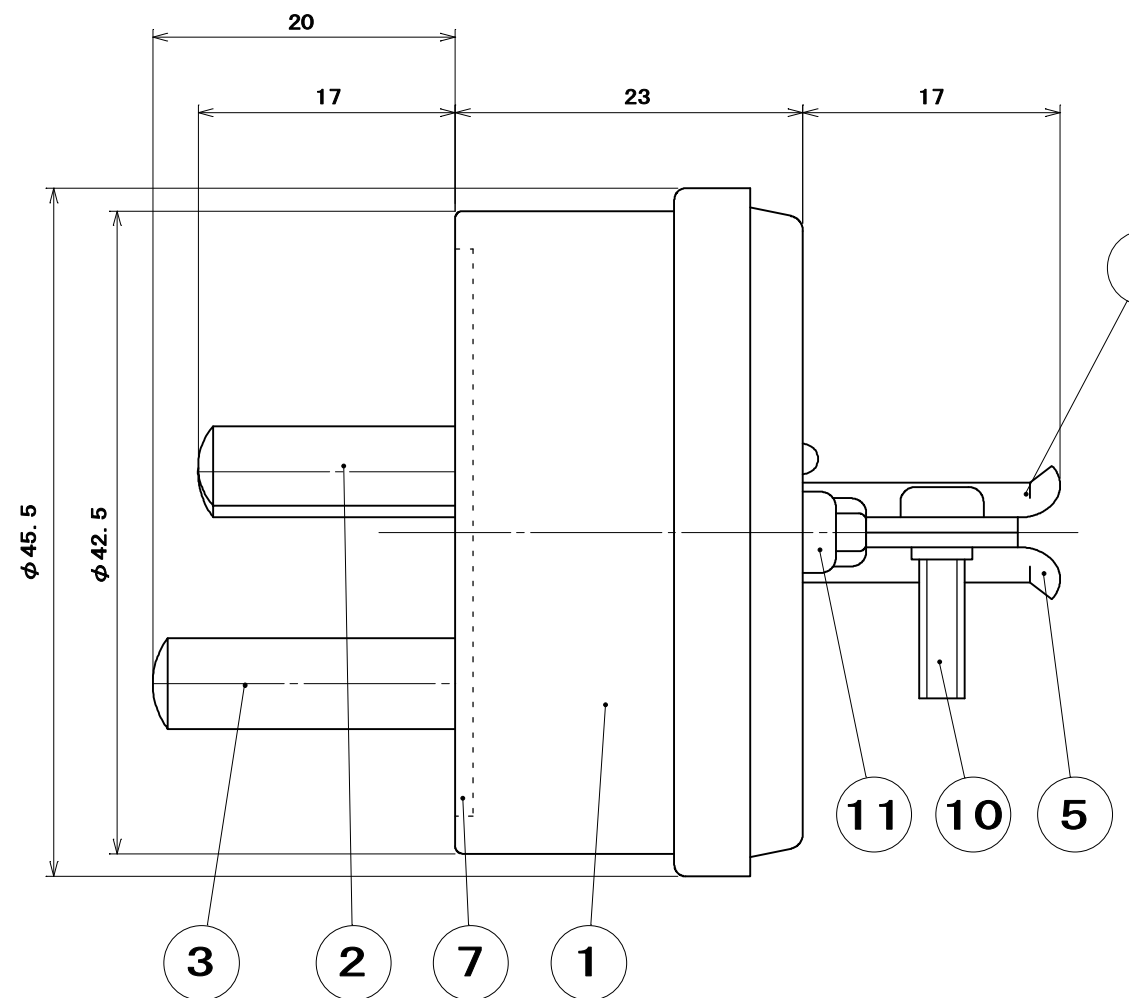


品番 MP7006

電気用品の記号  PS E JET

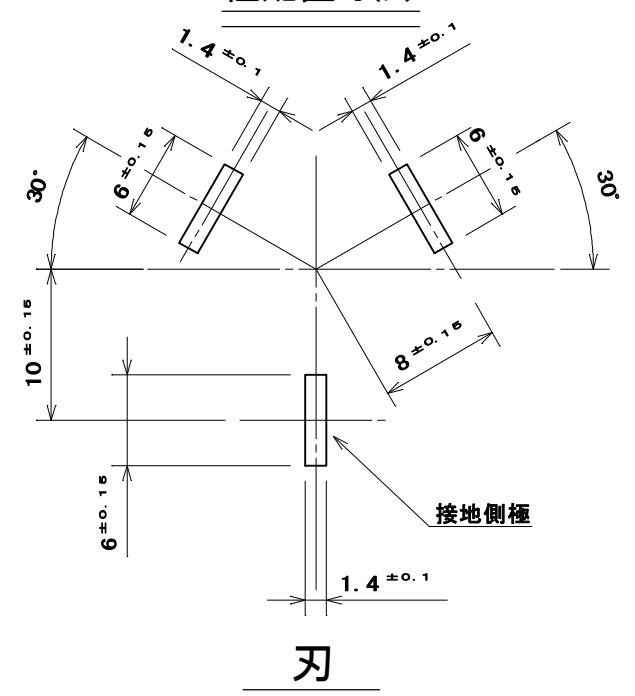


絶縁板を外した状態



(最大開き16mm)

極配置寸法



適用電線
公称断面積 0.75~2mm²

適用圧着端子
0.75~1.25mm² RAV1.25-3.5
RAP1.25-3.5
2mm² RAV2-3.5
RAP2-3.5

11	パーカー鉋	2	炭素鋼線	亜鉛めっき・クロメート処理	φ3×6
10	なべ小ねじ	2	炭素鋼線	亜鉛めっき・クロメート処理	M3×12
9	タッピンねじなべ2種	3	炭素鋼線	亜鉛めっき・クロメート処理	φ3×6
8	大頭丸平小ねじ	3	黄銅線	ニッケルめっき	M3.5×7
7	絶縁板	1	ポリプロピレン樹脂	色：白	
6	バンド(タップなし)	1	鋼板	亜鉛めっき・クロメート処理	
5	バンド(タップ付)	1	鋼板	亜鉛めっき・クロメート処理	
4	抑え金具	1	鋼板	亜鉛めっき・クロメート処理	
3	端子刃(B)	1	黄銅板	ニッケルめっき	
2	端子刃(A)	2	黄銅板	ニッケルめっき	
1	器台	1	フェノール樹脂	色：黒	
部番	部品名	個数	材質	処理	摘要

尺 度	三角法	定 格	3P.15A. 250V.	品 名	3P15Aプラグ (グリッパ付)
2 / 1	単位 mm	作 成	2006年1月24日		

株式会社 明 工 社 MEIKOSHA CO., LTD.