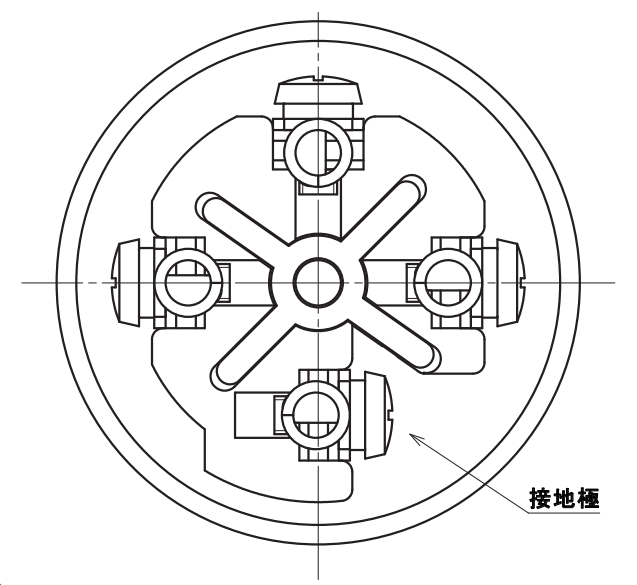


ゴムボデーを外した状態

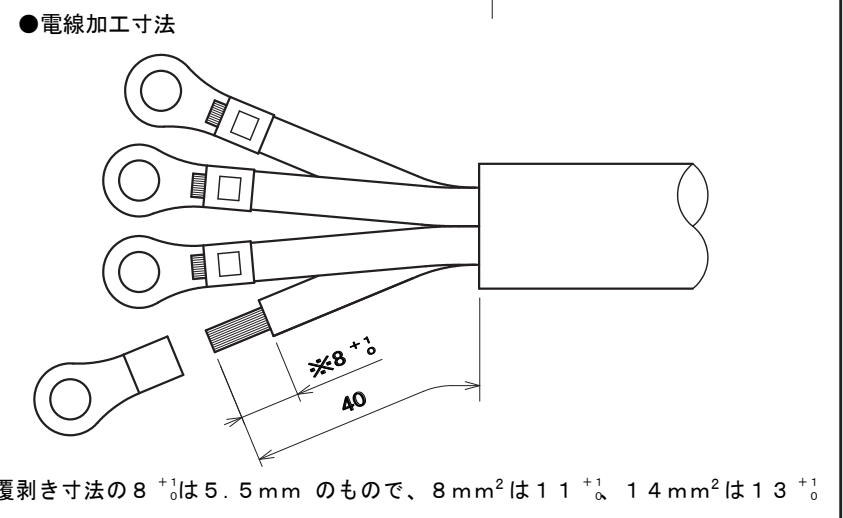


●適用電線

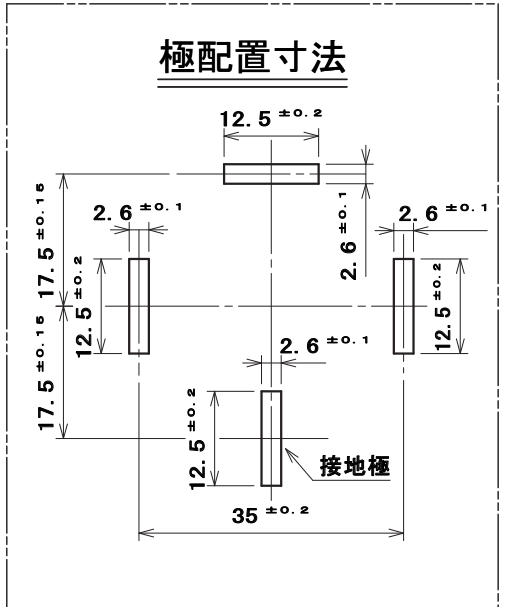
1CT、2CT、2RNCT、2PNCT	5.5mm ² ~ 14mm ² 4心
VCT、S-VCT	5.5mm ² ~ 14mm ² 4心

●適用圧着端子

5.5mm ²	R5.5-5
8mm ²	R8-5
14mm ²	R14-5



極配置寸法



部番	部品名	個数	材質	処理	摘要
9	圧着端子	4	銅板	すずめっき	R14-5
8	なべ小ねじ	2	炭素鋼線	亜鉛めっき・クロメート処理	M4×18
7	リング	1	硬鋼線	亜鉛めっき・クロメート処理	
6	バンド(小)	1	銅板	亜鉛めっき・クロメート処理	
5	バンド(大)	1	銅板	亜鉛めっき・クロメート処理	
4	接地端子刃	1	銅板	ニッケルめっき	
3	端子刃	3	銅板	ニッケルめっき	
2	端子板	1	合成ゴム	色:グレー	
1	ゴムボデー	1	合成ゴム	色:黒	

尺 度	三角法	定 格	3P+E. 50A. 250V.	品 名	接地3P 50A ゴムプラグ
1	単位mm	作 成	2009年 3月27日		