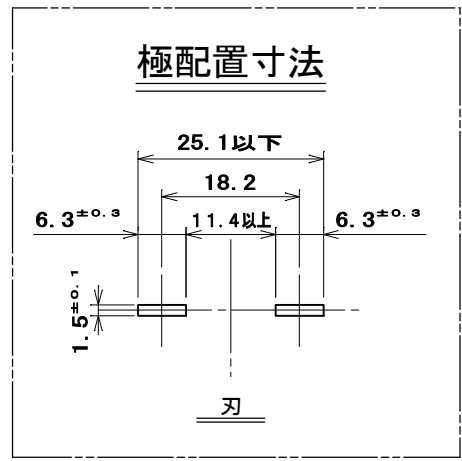
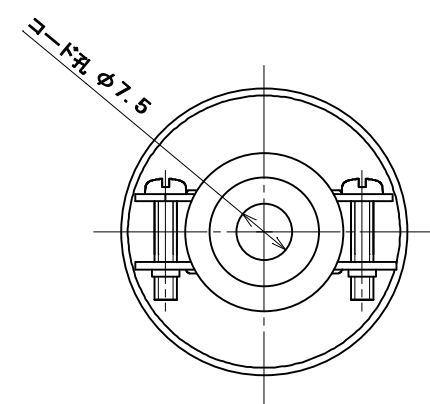
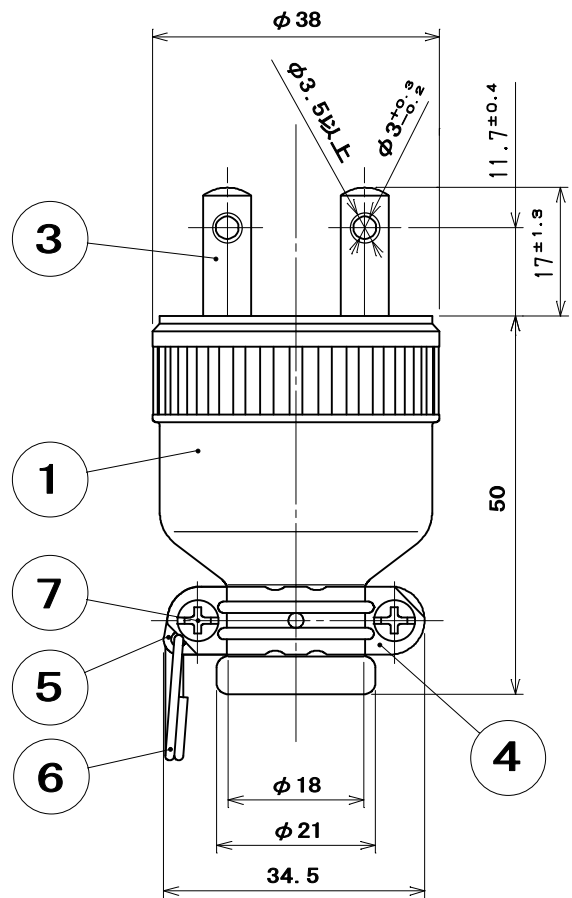


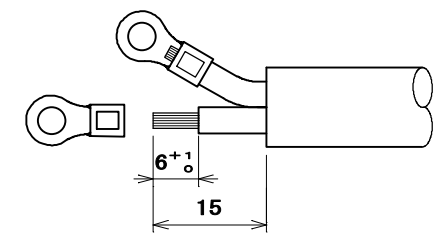
ゴムボデーを外した状態



●適用電線

1CT, 2CT, 2RNCT	0.75mm ² ~ 2mm ² 2心
2PNCT	1.25mm ² · 2mm ² 2心
VCT, S-VCT	1.25mm ² · 2mm ² 2心
CTF, RNCTF	2mm ² 2心

●電線加工寸法



●適用圧着端子

0.75mm ² ~ 1.25mm ²	R1.25-3.5
2mm ²	R2-3.5

8	S F付端子ねじ	2	ねじ : 黄銅線	ニッケルめっき	M3.5 × 6
7	なべ小ねじ	2	炭素鋼線	亜鉛めっき・クロメート処理	M3 × 1.4
6	リング	1	硬鋼線	亜鉛めっき・クロメート処理	
5	バンド (小)	1	鋼板	亜鉛めっき・クロメート処理	
4	バンド (大)	1	鋼板	亜鉛めっき・クロメート処理	
3	端子刃	2	黄銅	ニッケルめっき	
2	端子板	1	合成ゴム	色 : グレー	
1	ゴムボデー	1	合成ゴム	色 : 黒	
部番	部品名	個数	材質	処理	摘要
尺 度	三角法	定格 2P.15A.250V.	品名		
1	単位 mm	作成 2009年2月26日	15A250V ゴムプラグ		
			株式会社 明 工 社 MEIKOSHA CO., LTD.		